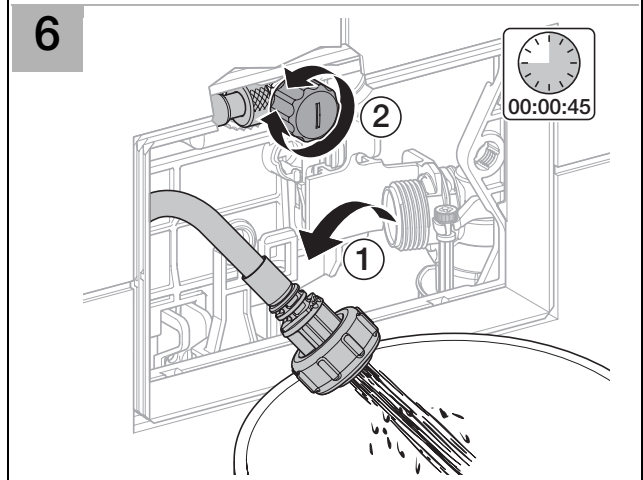
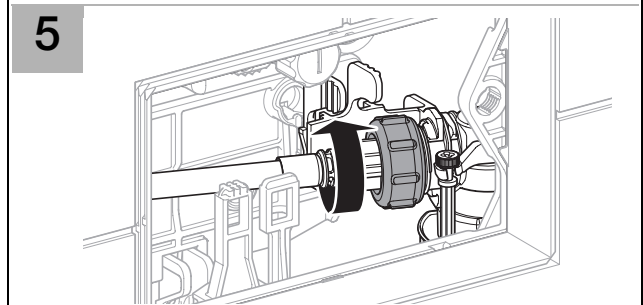
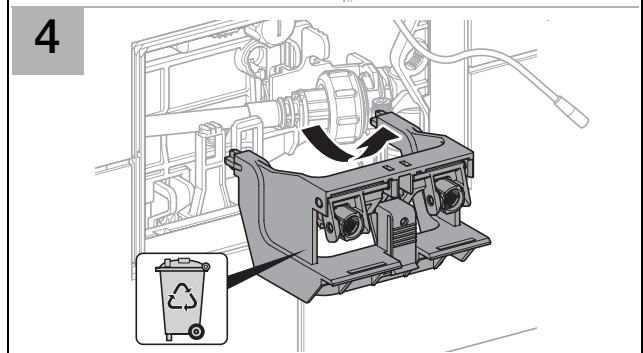
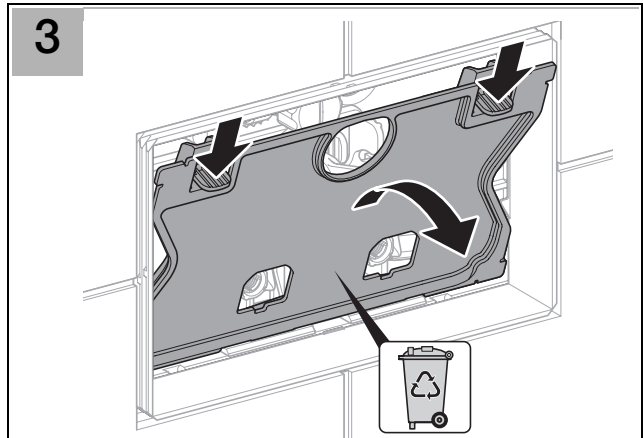
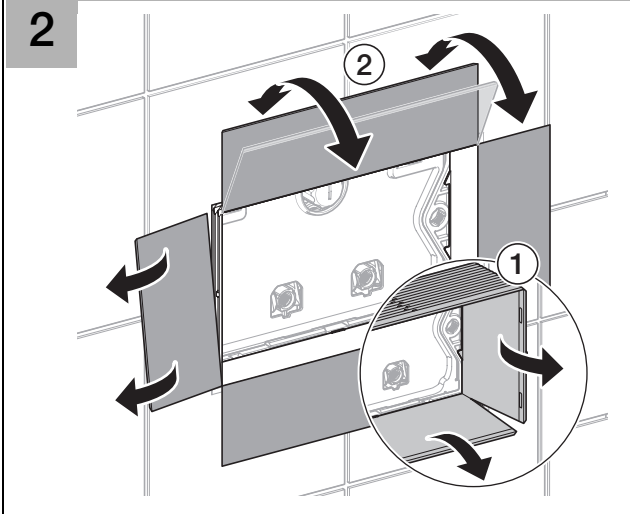
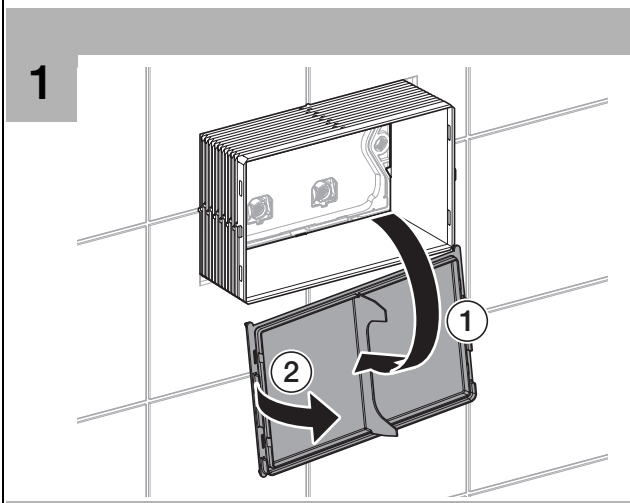
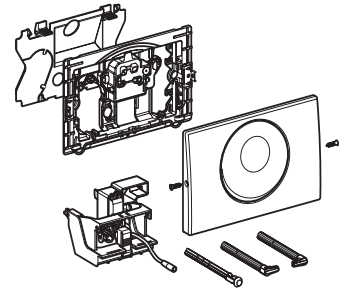


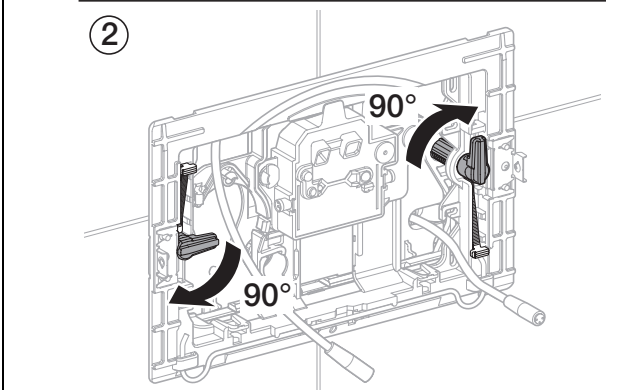
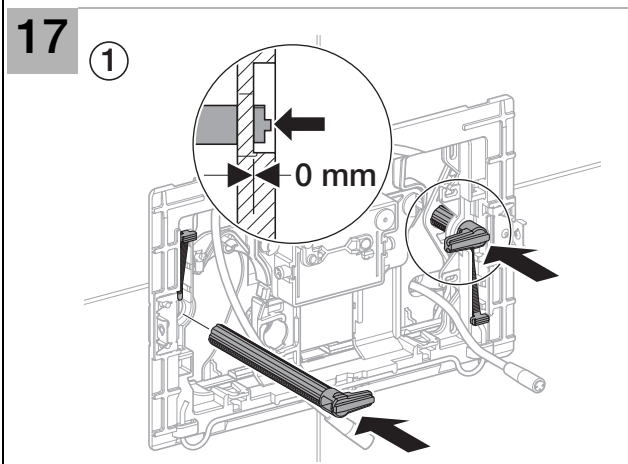
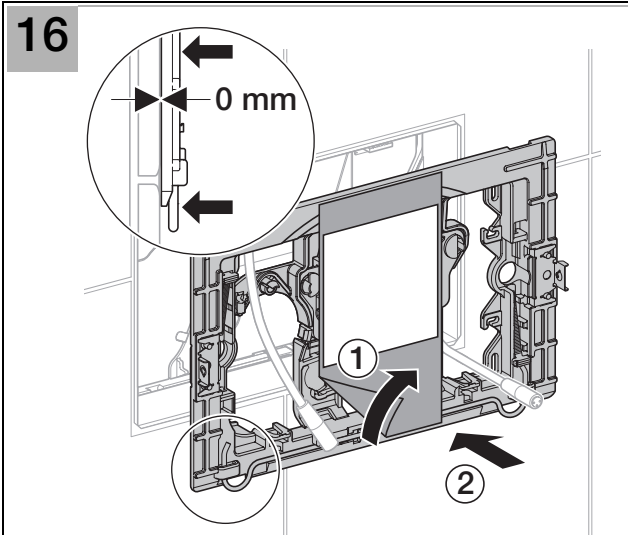
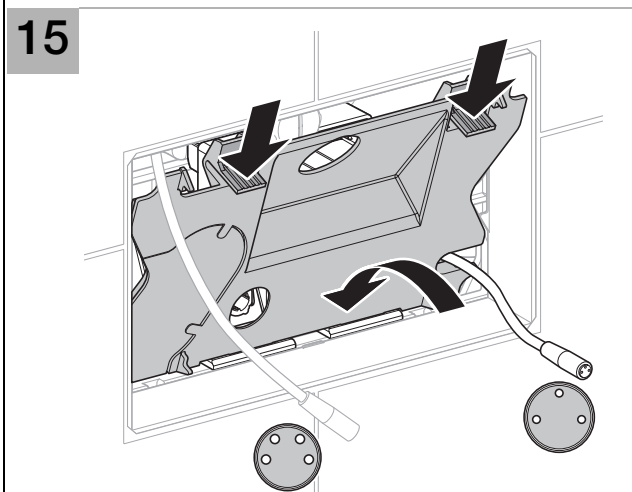
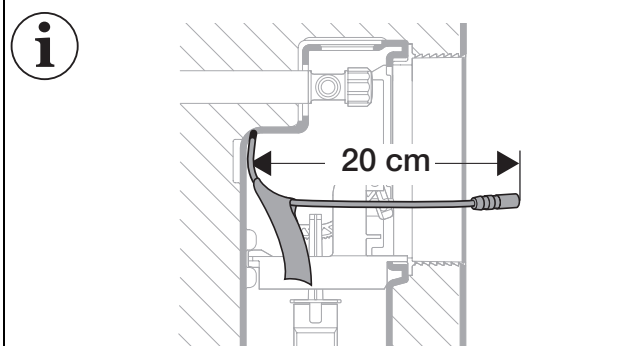
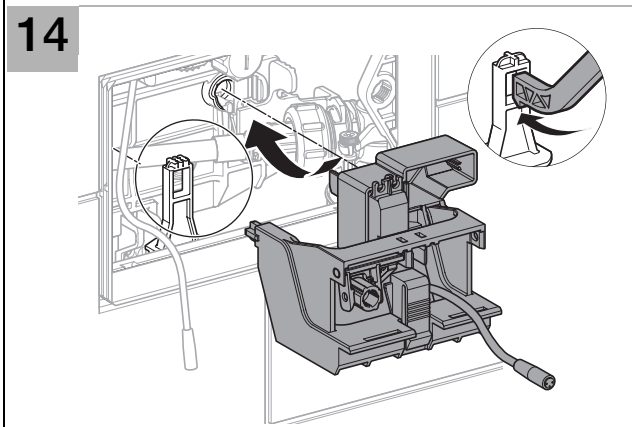
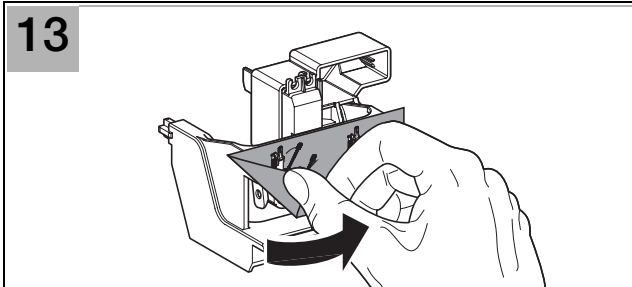
Installation

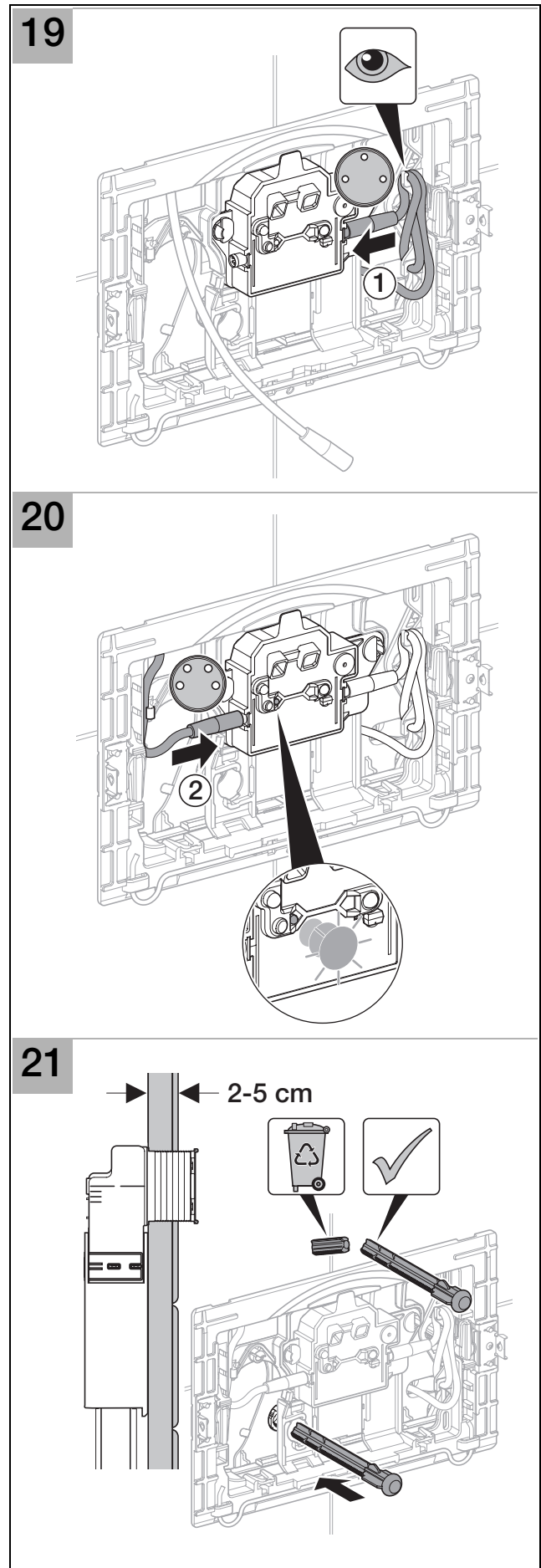
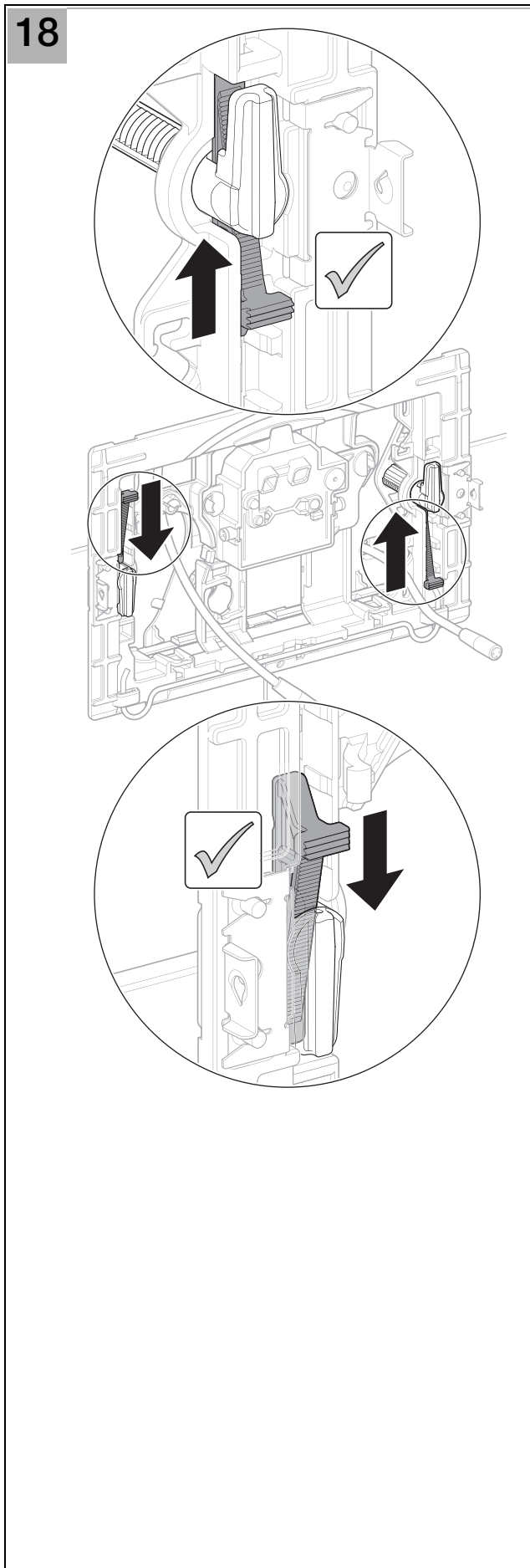
■ GEBERIT

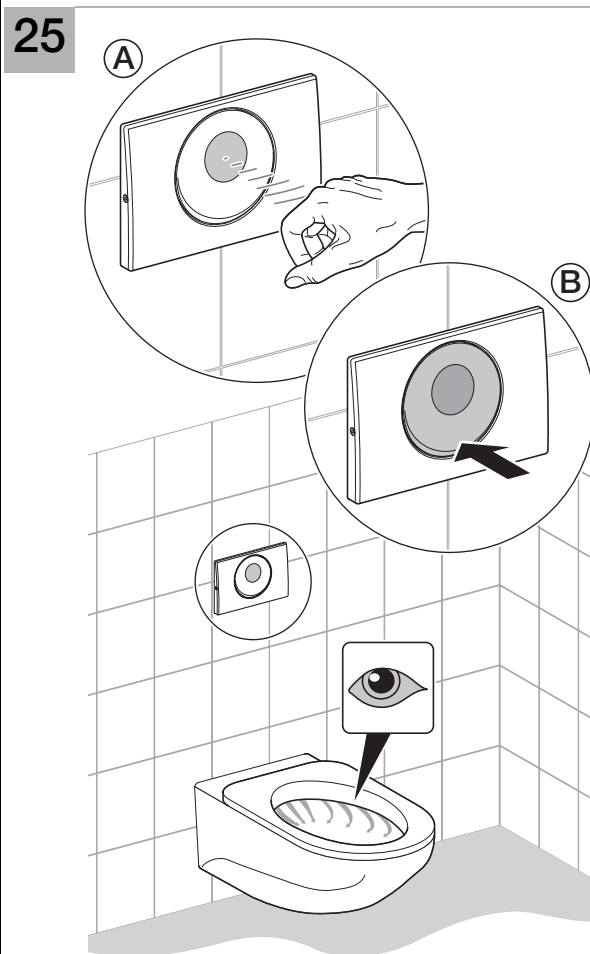
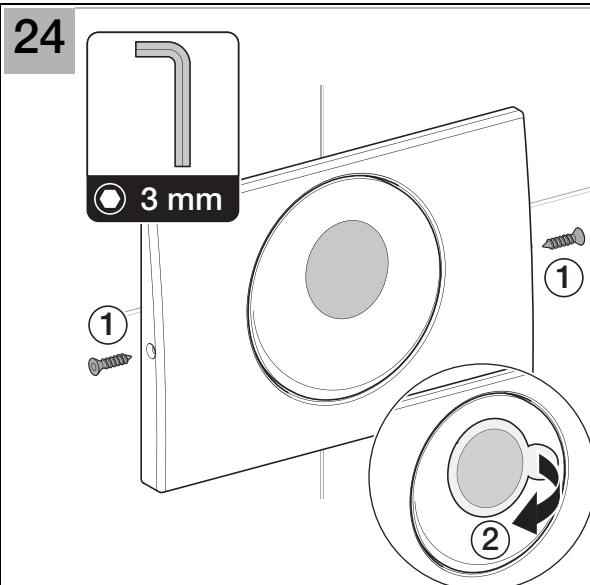
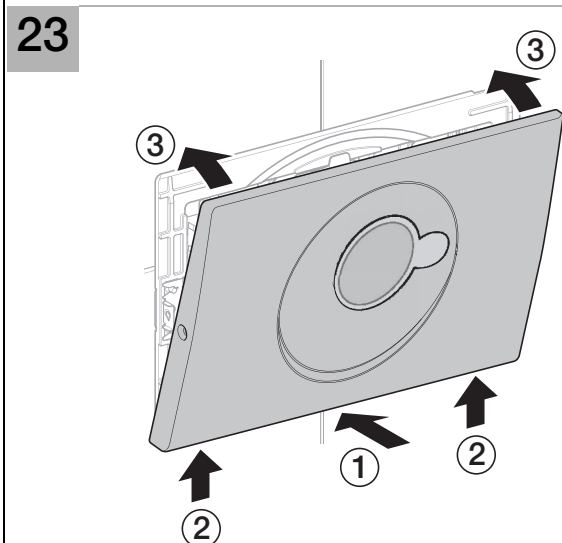
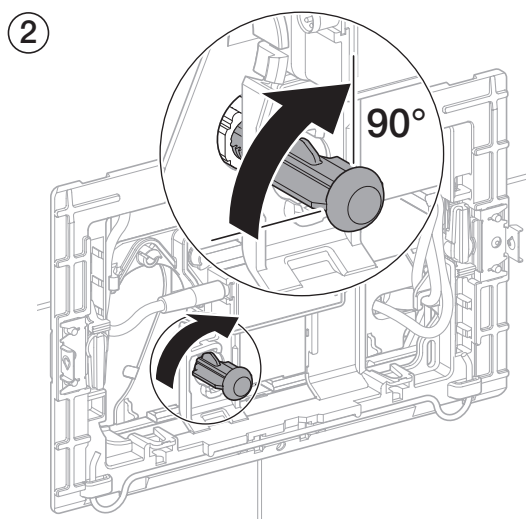
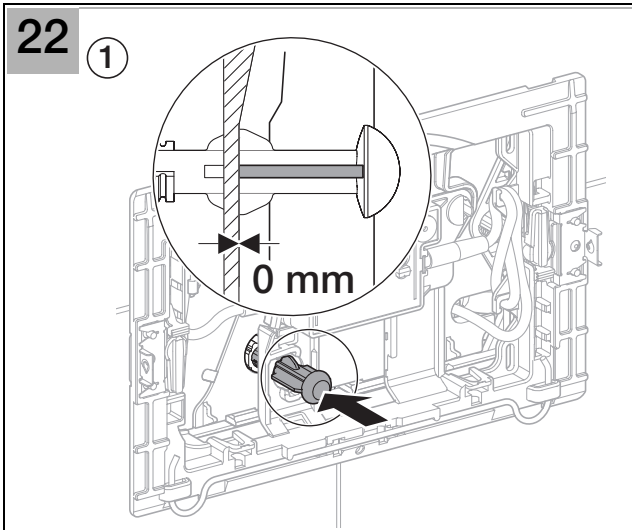


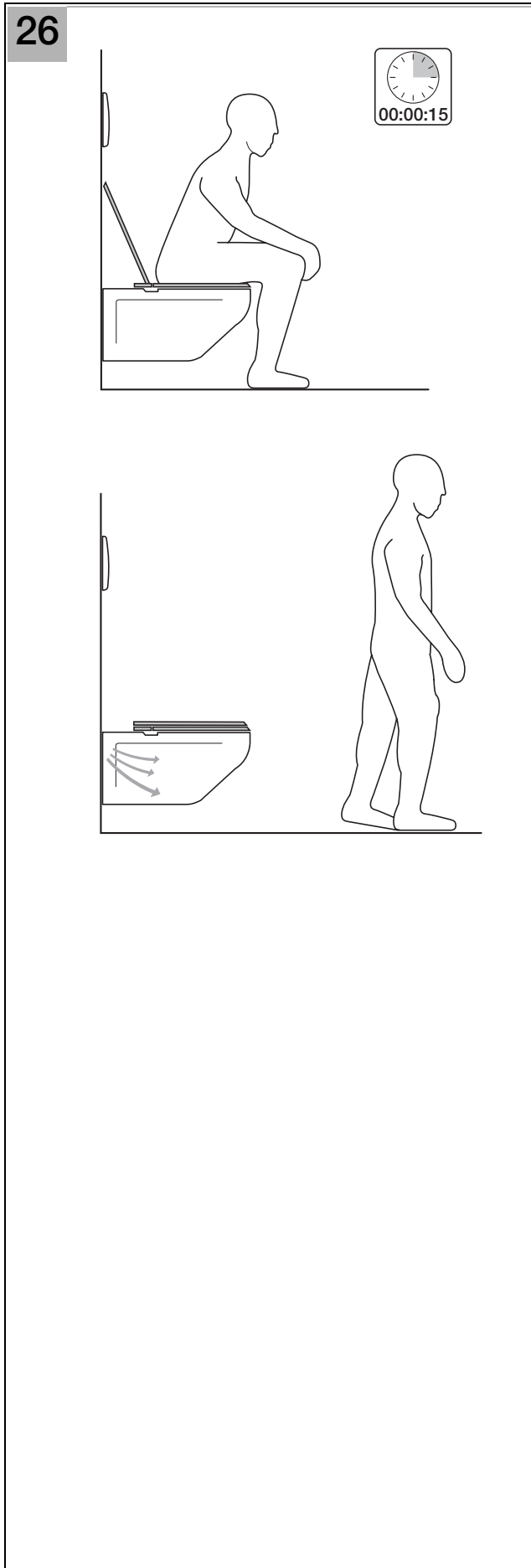
D39896-002 © 05 - 2010

964.632.00.0 (02)









Geberit International AG
Schachenstrasse 77
CH-8645 Jona
www.geberit.com
dokumentation@geberit.com

D39896-002 © 05 - 2010