



D401157

Illustrated Parts List

Liste de pièces illustrée

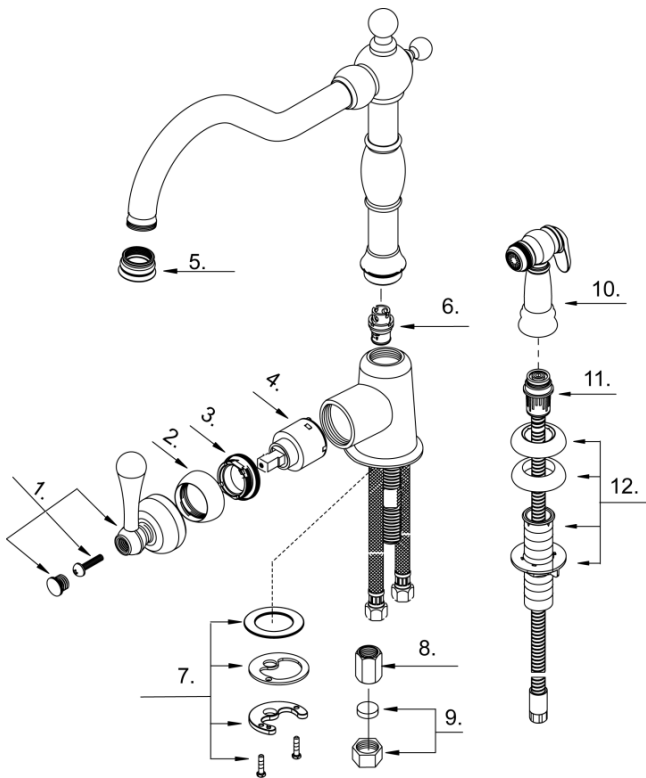
Lista ilustrada de partes

Replacement parts, call :
Les pièces de rechange, appelez :
Partes de reemplazo, llame :

1-888-328-2383
WWW.DANZE.COM

Model#	Finishes	Fini	Acabado
<u>D401157</u>	<u>Chrome</u>	<u>Chrome</u>	<u>Cromo</u>
<u>D401157AC</u>	<u>Antique Copper</u>	<u>Cuivre antique</u>	<u>Cobre antiguo</u>
<u>D401157PNV</u>	<u>Polished Nickel</u>	<u>Nickel poli</u>	<u>Níquel lustrado</u>
<u>D401157SS</u>	<u>Stainless Steel</u>	<u>Acier Inoxydable</u>	<u>Acero Inoxidable</u>
<u>D401157BR</u>	<u>Tumbled Bronze</u>	<u>Bronze lustré</u>	<u>Bronce pulido</u>
<u>D401157PBV</u>	<u>Polished Brass</u>	<u>Laiton poli</u>	<u>Bronce lustrado</u>
<u>D401157BS</u>	<u>Satin Black</u>	<u>Noir satiné</u>	<u>Negro satinado</u>

Single Handle Kitchen Faucet with Spray
Robinet de cuisine à simple poignée avec douchette
Grifo de cocina de una manija con rociador



Part	Nom	Nombre	Part #
Name	de la pièce	de Parte	# de pièce # de Parte
1 ⊙ Metal Handle Assembly	Assemblage de manette en métal	Ensamblaje de manija metálicas	DA602462
2 ⊙ Trim Cap	Capuchon de garniture	Tapa ornamental	DA103116
3 Adjusting Ring	Bague de réglage	Anillo de ajuste	DA104002
4 Ceramic Disc Cartridge	Cartouche à disque en céramique	Cartucho de disco cerámico	DA507348N
5 ⊙ Aerator	Brise-jet	Aireador	DA500186N
6 Diverter w/Vacuum Breaker	Inverseur avec dispositif antisiphonique	Cambiador de flujo con dispositivo de contacto de succión	DA501213N
7 Mounting Hardware Assembly	Assemblage du matériel de fixation	Ensamblaje de ferreteria de montaje	A603283
8 Nut	Écrou	Tuerca	DA070075
9 Plug	Bouchon	Tapón	DA603838N
10 ⊙ Spray Head	Tête de douchette	Cabeza del rociador	DA503133N
11 ⊙ Spray Hose	Boyau de douchette	Manguera del rociador	DA511006N
12 ⊙ Spray Holder Assembly(3-9/16" L)	Assemblage du support de douchette (3-9/16 po L)	Ensamblaje de soporte del rociador (3-9/16 pulg. L)	DA604639

D401157 (V1)

⊙ Available in all finishes above
Disponible dans tous les finis susmentionnés
Disponible en todos los acabados mencionados

Shaded items are available as warranty parts only
Les items soulignés sont disponible seulement comme les pièces sous garantie
Los articulos sombreados son disponibles solamente como piezas en garantia