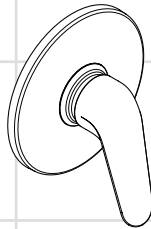
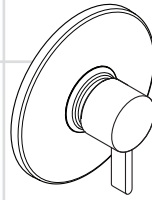


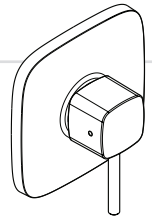
- EN** Installation / User Instructions / Warranty
FR Instructions de montage / Mode d'emploi / Garantie
ES Instrucciones de montaje / Manejo / Garantía



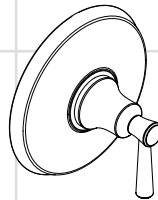
Focus N
71424xx1



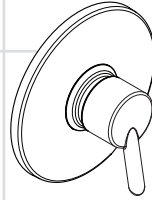
S
04233xx0



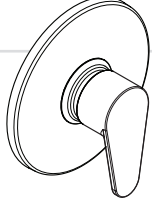
PuraVida
15407xx1



Joleena
04779xx0



S
04441xx0



E
04496xx0

Technical Information

Water pressure	
recommended	15 - 75 PSI (0.1-0.5 MPa)
maximum	145 PSI (1 MPa)
Hot water temp.	
recommended	120°-140° F (49°- 60°C)*
maximum	176° F (80° C)*
Flow rate @ 44 PSI	5.5 GPM (20.8 l/min)

* Please know and follow all applicable local plumbing codes when setting the temperature on the water heater.

Installation Considerations

- For best results, Hansgrohe recommends that this unit be installed by a licensed, professional plumber.
- This trim is for use with iBox Universal Plus model 01850181 (not included).
- Please read over these instructions thoroughly before beginning installation. Make sure that you have all tools and supplies needed to complete the installation.
- This product is for use with shower heads rated at 1.5 GPM (5.6 l/min) or higher.
- To prevent scald injury, the maximum output temperature of the shower mixing valve must be no higher than 120° F (49° C). In Massachusetts, the maximum output temperature can be no higher than 112° F (44° C).

- Keep this booklet and the receipt (or other proof of date and place of purchase) for this product in a safe place. The receipt is required should it be necessary to request warranty parts.

The rotational limit stop (see page 20)

Adjust the rotational limit stop if:

- The maximum output temperature is greater than 120° F (49° C) or that permitted by local plumbing code
- The temperature of the incoming hot or cold water supply changes seasonally, or if changes are made to the water heater.

Données techniques

Pression d'eau	
recommandée	15 - 75 PSI (0.1-0.5 MPa)
maximum	145 PSI (1 MPa)
Température d'eau chaude	
recommandée	120°-140° F (49°- 60°C)*
maximum	176° F (80° C)*
Capacité nominale	5.5 GPM (20.8 l/min)

* Vous devez connaître et respecter tous les codes de plomberie locaux applicables pour le réglage de la température du chauffe-eau.

À prendre en considération pour l'installation

- Pour de meilleurs résultats, Hansgrohe recommande que ce produit soit installé par un plombier professionnel licencié.
- Ce dispositif requiert une pièce intérieure 01850181.
- Veuillez lire attentivement ces instructions avant de procéder à l'installation. Assurez-vous de disposer de tous les outils et du matériel nécessaires pour l'installation.
- Ce produit devrait être seulement utilisé avec les pommes de douche évaluées à 1.5 GPM (5.6 l/min) ou plus.
- Pour empêcher des blessures par ébullissement, la température de sortie maximale du robinet de douche ne doit pas excéder 120°F (49°C). Au Massachusetts, la température de sortie maximale du robinet de douche ne doit pas excéder 112°F (44°C).

- Conservez ce livret et le reçu (ou une autre preuve sur laquelle figurent la date et l'endroit de l'achat) pour ce produit dans un endroit sûr. Le reçu est requis si vous commandez des pièces sous garantie.

La butée de limite de rotation (voir p. 20)

Réglez la butée de limite de rotation si :

- La température maximale de l'eau est supérieure à 120 °F (49° C) ou à la température permise par le code de plomberie local.
- La température de l'alimentation en eau chaude ou froide varie selon les saisons, ou des modifications sont apportées au chauffe-eau.

Datos técnicos

Presión en servicio	
recomendada	15 - 75 PSI (0.1-0.5 MPa)
máximo	145 PSI (1 MPa)
Temperatura del agua caliente	
recomendada	120°-140° F (49°- 60° C)*
máximo	176° F (80° C)*
Caudal máximo	5.5 GPM (20.8 l/min)*

* Debe conocer y cumplir todos los códigos locales aplicables para ajustar la temperatura del calentador de agua.

Consideraciones para la instalación

- Para obtener mejores resultados, la instalación debe estar a cargo de un plomero profesional matriculado.
- La unidad requiere una pieza interior de válvula 01850181.
- Antes de comenzar la instalación, lea estas instrucciones detenidamente. Asegúrese de tener las herramientas y los insumos necesarios para completar la instalación.
- Este producto debe ser utilizado sólo con alcachofas de la ducha valoradas en 1.5 GPM (5.6 l/min) o más.
- Para evitar escaldaduras, la máxima temperatura de salida de la válvula de la ducha no debe exceder los 120° F (49° C). En Massachusetts, la máxima temperatura de salida de la válvula de la ducha no debe exceder los 112° F (44° C).

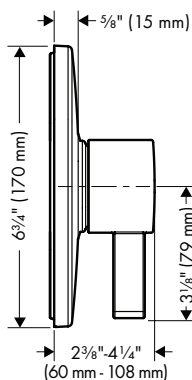
- Mantenga este folleto y el recibo (u otro comprobante del lugar y fecha de compra) de este producto en lugar seguro. El recibo se requiere en caso de ser necesario solicitar piezas bajo garantía.

El tope límite rotacional (ver página 20)

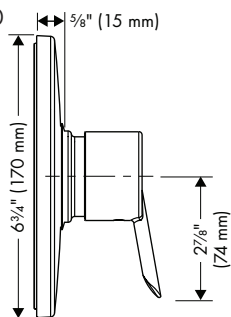
Ajuste el tope límite rotacional si:

- La temperatura máxima de salida es mayor a 120° F (49° C) o la temperatura permitida por el código de plomería local.
- La temperatura del suministro de entrada de agua caliente o fría cambia estacionalmente, o si se realizan cambios al calentador de agua.

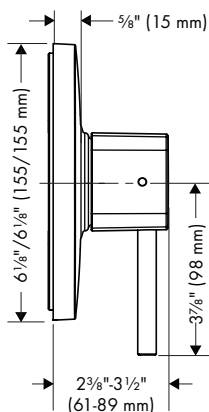
S
04233xx0



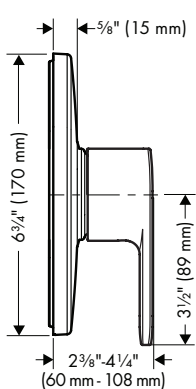
S
04441xx0



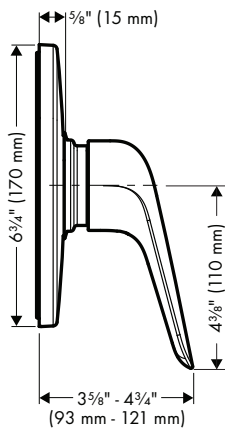
PuraVida
15407xx1



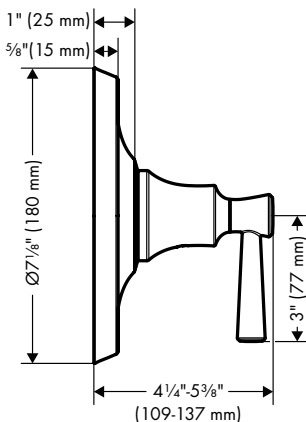
E
04496xx0



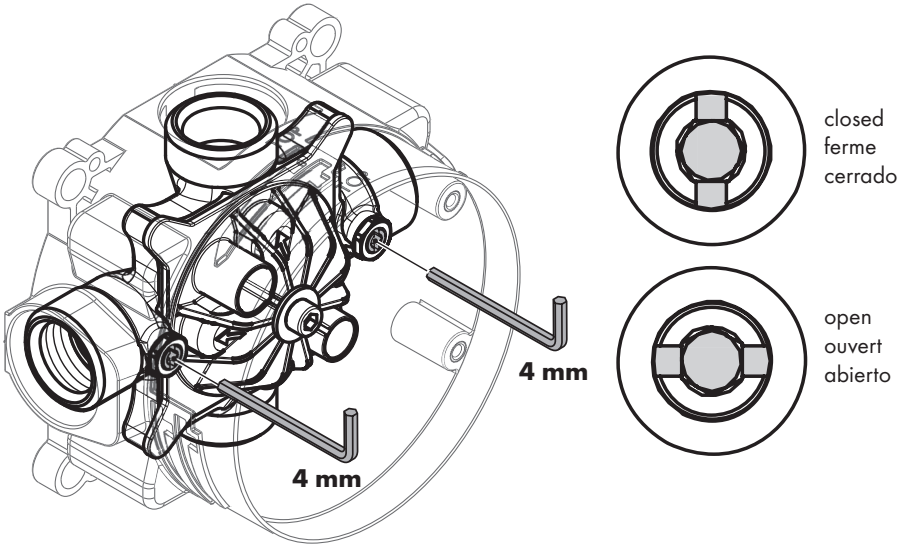
Focus N
71424xx1



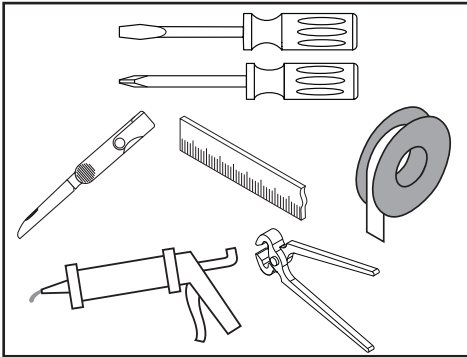
Joleena
04779xx0



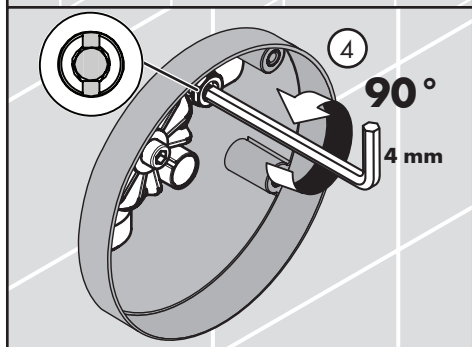
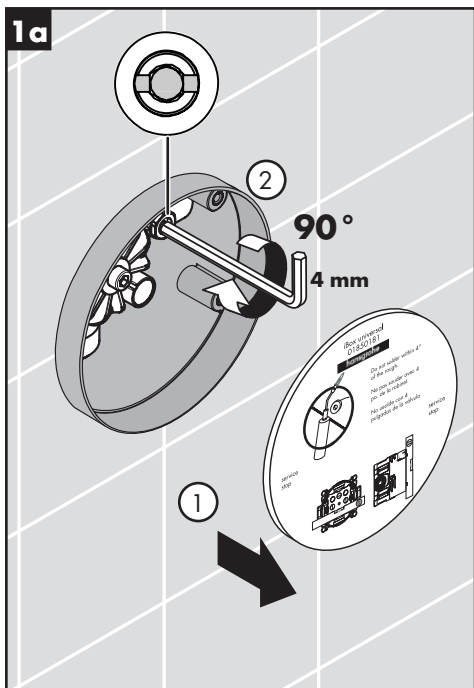
Service Stops / Butées d'arrêt d'isolation / Cierres de servicio



Tools Required / Outils Requis / Herramientas Útiles



Flush the hot and cold supplies / Rincez les conduites d'alimentation de l'eau chaude et de l'eau froide / Lave los suministros frío y caliente



English

Français

Español

Shower only

Douche seulement

Ducha solamente

Remove the dust cover.

Retirez l'étiquette.

Retire la etiqueta.

Open the cold stop.

Ouvrez l'eau froide à la butée d'arrêt d'isolation.

Abra el paso del agua fría en el cierre de servicio.

Allow the cold supply to flush for at least five minutes.

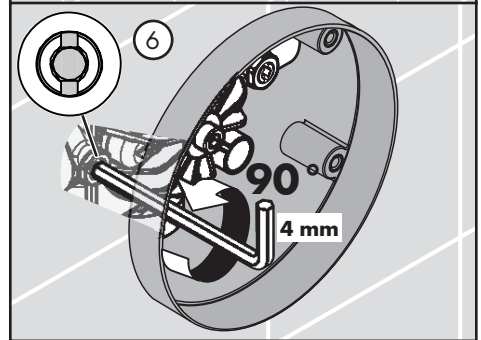
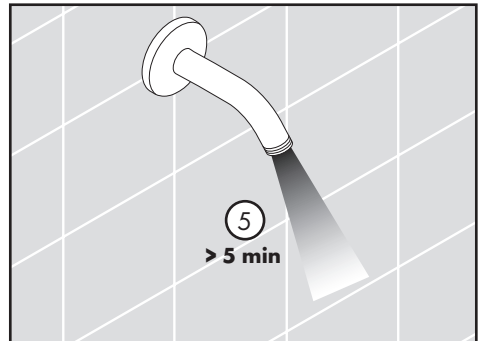
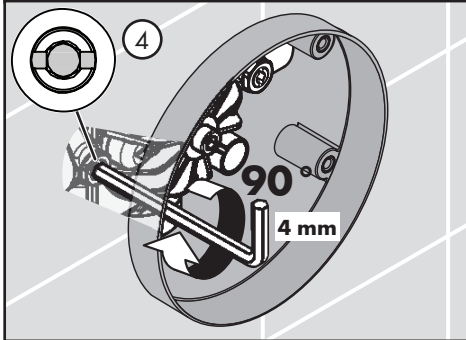
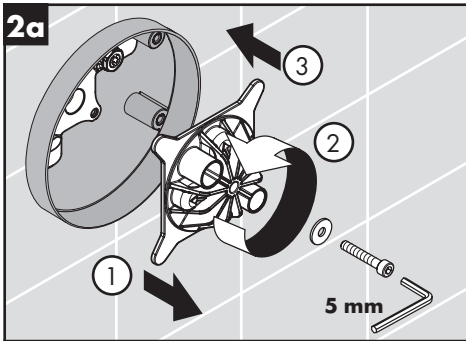
Rincez le conduite de l'eau froide pour au moins 5 minutes.

Lave el suministro de agua fría para por lo menos cinco minutos.

Close the cold stop.

Fermez l'eau froide à la butée d'arrêt d'isolation.

Cierre el paso del agua fría en el cierre de servicio.



English

Remove the flushing block. Turn it 90° and reinstall.

Open the hot stop.

Allow the hot supply to flush for at least 5 minutes.

Close the hot stop.

Français

Retirez la vis de la pièce d'insertion affleurante. Tournez-le à 90°, et réinstallez-le.

Ouvrez l'eau chaude à la butée d'arrêt d'isolation.

Rincez le conduit de l'eau chaude pour au moins 5 minutes.

Fermez l'eau chaude.

Español

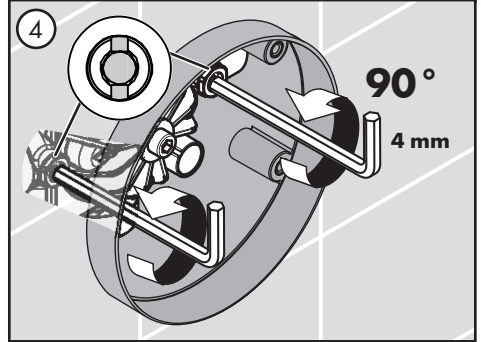
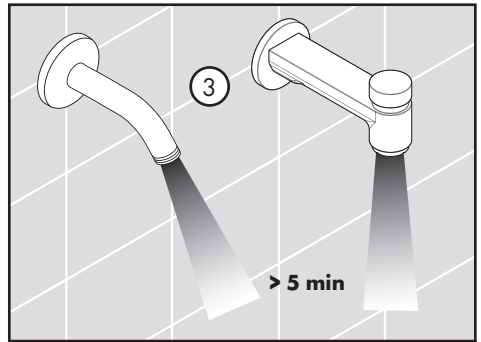
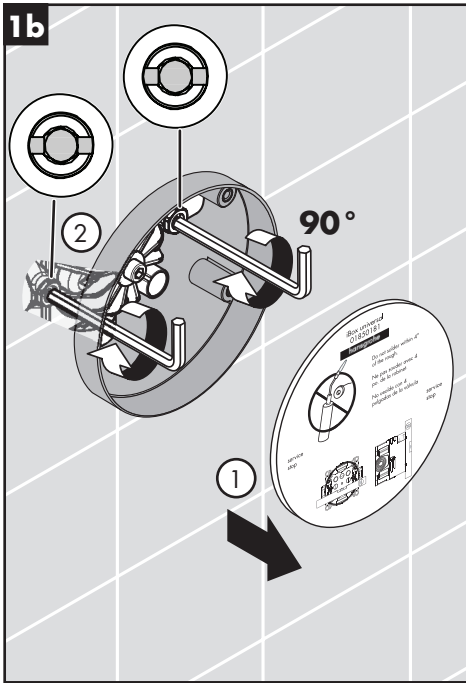
Retire el inserto de lavado. Gírelo 90° y reinstálelo.

Abra el paso del agua caliente en el cierre de servicio.

Lave el suministro de agua caliente para por lo menos cinco minutos.

Cierre el paso del agua caliente en el cierre de servicio.

Flush the hot and cold supplies / Rincez les conduites d'alimentation de l'eau chaude et de l'eau froide / Lave los suministros frío y caliente



English

Tub/shower

Remove the dust cover.

Open both stops.

Allow the hot and cold supplies to flush for at least 5 minutes.

Close the stops.

Français

Baignoire/douche

Retirez l'étiquette.

Ouvrez l'eau à les butées d'arrêt d'isolation.

Rincez les conduites de l'eau pour au moins 5 minutes.

Fermez l'eau chaude et l'eau froide à les butées d'arrêt d'isolation.

Español

Baño / ducha

Retire la etiqueta.

Abra los pasos del agua en los cierres de servicios.

Lave los suministros de agua para por lo menos cinco minutos.

Cierre los pasos del agua caliente y del agua fría en los cierres de servicio.