



106357



X00106357

1 HANDLE BATHROOM FAUCETS GRIFOS PARA BAÑOS DE 1 MANIJA ROBINETS DE SALLE DE BAIN À 1 MANETTE

see what Delta can doSM

MODEL/MODELO/MODÈLE _____

Register Online
Regístrate en línea
S'enregistrer en ligne
www.deltafaucet.com/registerme

To reference replacement parts and access additional technical documents and product info, visit www.deltafaucet.com

Para referencia sobre las piezas de repuesto y acceder a documentos técnicos adicionales e información del producto, visite www.deltafaucet.com

Pour obtenir la référence des pièces de rechange ainsi que pour avoir accès à d'autres documents techniques et renseignements sur le produit, allez à www.deltafaucet.com

1-800-345-3358
customerservice@deltafaucet.com

Read all instructions prior to installation.

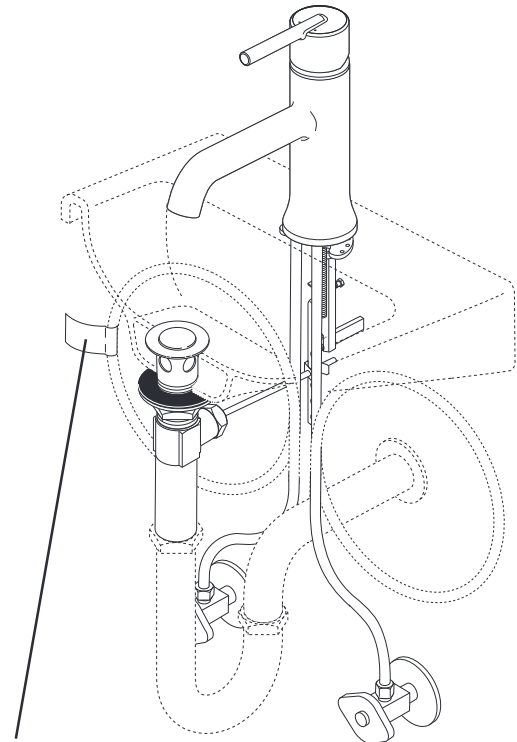
CAUTION
Failure to read these instructions prior to installation may result in personal injury, property damage, or product failure. Manufacturer assumes no responsibility for product failure due to improper installation.

Lea todas las instrucciones antes de hacer la instalación.

ADVERTENCIA
El no leer estas instrucciones de instalación puede resultar en lesiones personales, daños a la propiedad, o falla en el funcionamiento del producto. El fabricante no asume ninguna responsabilidad por la falla del producto debido a una instalación incorrecta.

Veillez lire toutes les instructions avant l'installation.

AVERTISSEMENT
L'omission de lire les présentes instructions avant l'installation peut entraîner des blessures, des dommages matériels ou le bris du produit. Le fabricant se dégage de toute responsabilité à l'égard d'un bris du produit causé par une mauvaise installation.



Model number located here.
Número de modelo ubicado aquí.
Numéro de modèle situé ici.

Image is for reference only.
La imagen es sólo para referencia.
L'image est fournie à titre indicatif seulement.

Cleaning and Care

Care should be given to the cleaning of this product. Although its finish is extremely durable, it can be damaged by harsh abrasives or polish. To clean, simply wipe gently with a damp cloth and blot dry with a soft towel.

Limpieza y Cuidado de su Llave

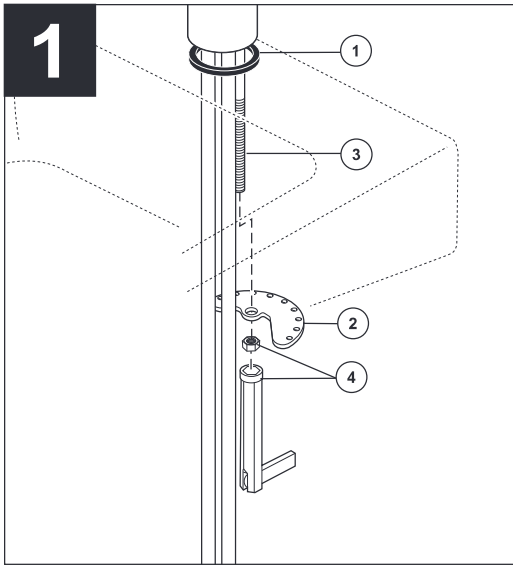
Tenga cuidado al ir a limpiar este producto. Aunque su acabado es sumamente durable, puede ser afectado por agentes de limpieza o para pulir abrasivos. Para limpiar su llave, simplemente frótelas con un trapo húmedo y luego séquelas con una toalla suave.

Instructions de nettoyage

Il faut le nettoyer avec soin. Même si son fini est extrêmement durable, il peut être abîmé par des produits fortement abrasifs ou des produits de polissage. Il faut simplement le frotter doucement avec un chiffon humide et le sécher à l'aide d'un chiffon doux.

You may need
Usted puede necesitar
Articles dont vous pouvez avoir besoin:





SINGLE HOLE MOUNT INSTALLATIONS - YOUR INSTALL MAY BE ONE OF THE TWO STEPS SHOWN BELOW INSTALLATIONS

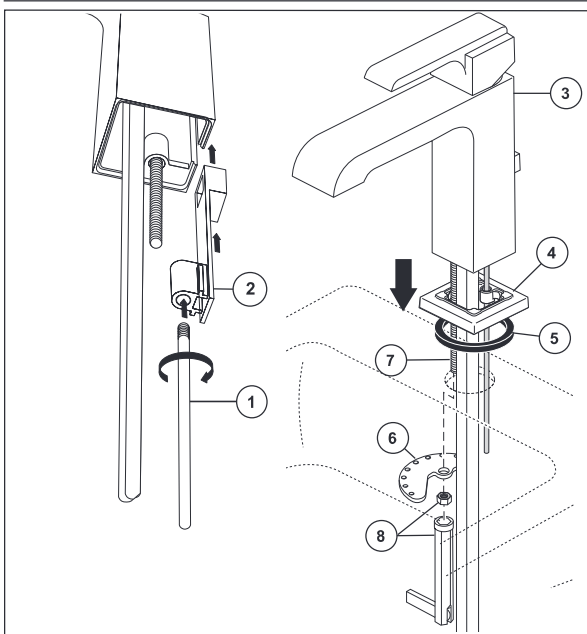
INSTALACIONES EN UN FREGADERO DE UN AGUJERO: UNO DE LOS DOS PASOS A CONTINUACIÓN PUEDE APLICARSE EN SU INSTALACIÓN

INSTALLATIONS DANS UN LAVABO À UN TROU – L'UNE DES DEUX ÉTAPES CI-DESSOUS PEUT S'APPLIQUER À VOTRE INSTALLATION

Slide single hole gasket (1) up over tubes and mounting stud. Slide tubes down through mounting hole and position faucet assembly on sink. Option: If surface is uneven, use silicone under the gasket. Place metal bracket (2) over mounting stud (3) under sink. Secure with mounting nut / wrench (4).

Deslice el empaque para un orificio (1) sobre los tubos y el perno de montaje. Deslice los tubos hacia abajo por el orificio de montaje y coloque el grifo en el lavamanos. Opcional: si la superficie es desigual, aplique sellador de silicona debajo del empaque/junta. Coloque el soporte de metal (2) sobre el perno de montaje (3) debajo del fregadero. Fije la válvula apretando la tuerca de montaje con una llave (4).

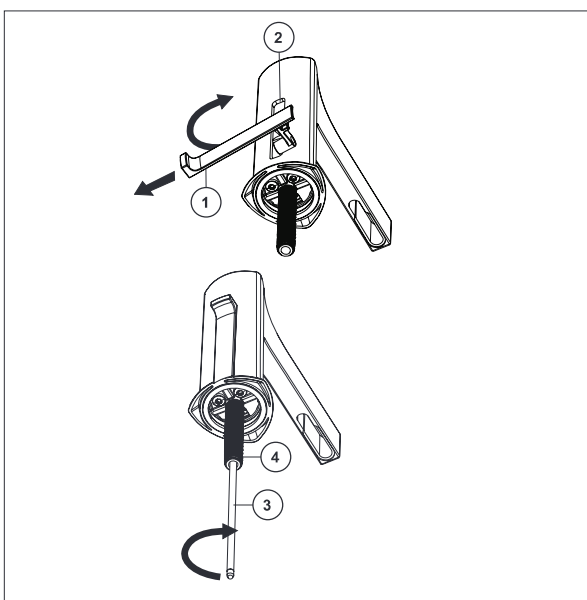
Glissez le joint plat à un trou (1) sur les tubes et le goujon de montage. Par le dessus, introduisez les tubes dans le trou de montage et positionnez le robinet sur le lavabo. Facultatif : Si la surface est inégale, appliquez du composé d'étanchéité à la silicone sous le joint plat. Placez le support en métal (2) sur le goujon de montage (3) sous le lavabo. Fixez le robinet en serrant l'écrou de montage avec une clé (4).



Thread lift rod (1) into slide (2) until finger tight. Use caution to not cross thread the lift rod. Install slide assembly into spout (3). Install base (4) and gasket (5) up over the supply tubes and mounting stud. Make sure the lift rod goes through guide hole. Install tubes down through mounting hole and position faucet, base and gasket on sink. Check the slide operation a few times to make sure it moves freely. **Option: If sink is uneven, use silicone under the gasket.** Place metal bracket (6) over mounting stud (7) under sink. Secure with mounting nut / wrench (8).

Enrosque la barra del desagüe (1) en el mecanismo deslizable (2) hasta que quede ajustada con los dedos. Tenga cuidado de no cruzar el enrosque de la barra del desagüe. Instale el herraje del mecanismo deslizable en el surtidor (3). Instale la base (4) y el empaque (5) sobre los tubos de suministro y el perno de instalación. Asegúrese de que la barra del desagüe pasa a través del agujero guía. Instale los tubos por el agujero de montaje y coloque el grifo en su sitio, la base y el empaque en el fregadero. Verifique el funcionamiento del mecanismo deslizable un par de veces para asegurar que se mueve libremente. **Opción: Si el fregadero está desnivelado, use silicona debajo del empaque.** Coloque el soporte de metal (6) sobre el perno de instalación (7) por debajo del lavamanos. Fije con la tuerca de instalación / llave de tuercas (8).

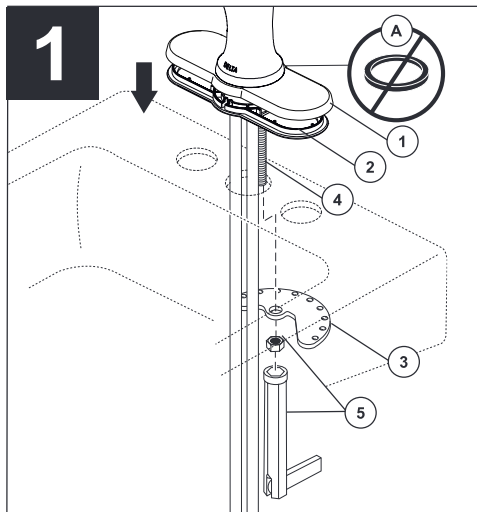
Vissez la tirette (1) dans le coulisseau (2) à la main. Prenez garde d'abîmer les filets de la tirette. Installez le coulisseau dans le bec (3). Faites glisser la base (4) et le joint (5) vers le haut sur les tubes d'alimentation et le goujon de montage. Assurez-vous de bien introduire la tirette dans le trou de montage. Introduisez les tubes dans le trou de montage, puis positionnez le robinet, la base et le joint d'étanchéité sur le lavabo. Vérifiez le coulisseau à quelques reprises pour vous assurer qu'il bouge librement. Facultatif : Si la surface du lavabo est inégale, appliquez du composé d'étanchéité à la silicone sous le joint d'étanchéité. Placez le support en métal (6) sur le goujon de montage (7) sous l'évier. Fixez-le en serrant l'écrou de montage avec la clé (8).



Insert finial (1) into spout slot (2) as shown. Rotate finial until it is aligned with spout slot. Insert lift rod (3) into the bottom of the mounting shank (4) and thread the lift rod into the bottom of the finial.

Inserte el pomo de remate (1) en la ranura del surtidor (2) como se muestra. Gire el pomo hasta que quede alineado con la ranura del surtidor. Inserte la barra del desagüe (3) en la parte inferior de la espiga de montaje (4) y enrosque la barra del desagüe en la parte inferior del remate.

Introduisez le fretel (1) dans la rainure du bec (2) comme le montre la figure. Tournez le fretel jusqu'à ce qu'il soit aligné avec la rainure du bec. Introduisez la tirette (3) dans la partie inférieure du manchon de montage (4) et vissez-la dans la partie inférieure du fretel.



OPTIONAL - THREE HOLE ESCUTCHEON INSTALLATIONS - YOUR INSTALL MAY BE ONE OF THE THREE STEPS SHOWN BELOW

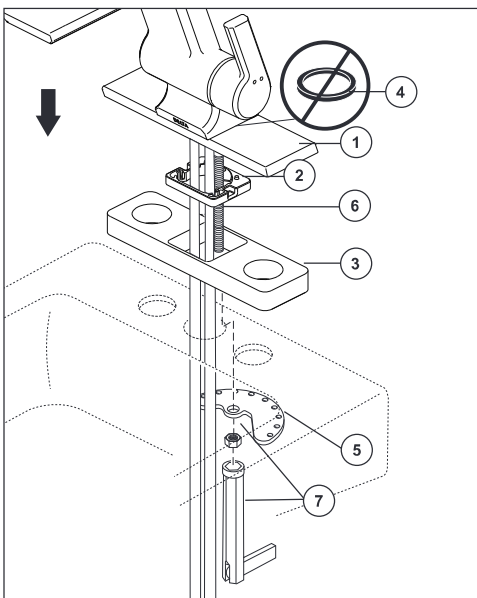
OPCIONAL: INSTALACIONES EN UNA PLACA DE GRIFO DE TRES AGUJEROS: UNO DE LOS TRES PASOS A CONTINUACIÓN PUEDE APLICARSE EN SU INSTALACIÓN

FACULTATIF – INSTALLATIONS DANS UN LAVABO À TROIS TROUS AVEC UNE PLAQUE DE FINITION - L'UNE DES TROIS ÉTAPES CI-DESSOUS PEUT S'APPLIQUER À VOTRE INSTALLATION

Slide escutcheon (1) and 3 hole gasket (2) up over tubes and mounting stud. Rubber gasket (A) is not required. Slide tubes down through mounting hole and position faucet, escutcheon and gasket on sink. **Option: If sink is uneven, use silicone under the gasket.** Place metal bracket (3) over mounting stud (4) under sink. Secure with mounting nut / wrench (5).

Deslice la placa de cubierta (1) y la junta plana de 3 orificios (2) sobre los tubos y el perno de montaje. No se requiere empaque de goma (A). Desde arriba, inserte los tubos en el orificio de montaje, luego coloque el grifo, la placa de cubierta y el empaque en el lavamanos. **Opcional: si la superficie del lavamanos es irregular, aplique sellador de silicona debajo del empaque.** Coloque el soporte de metal (3) en el perno de montaje (4) debajo del lavamanos. Asegure la válvula apretando la tuerca de montaje con una llave (5).

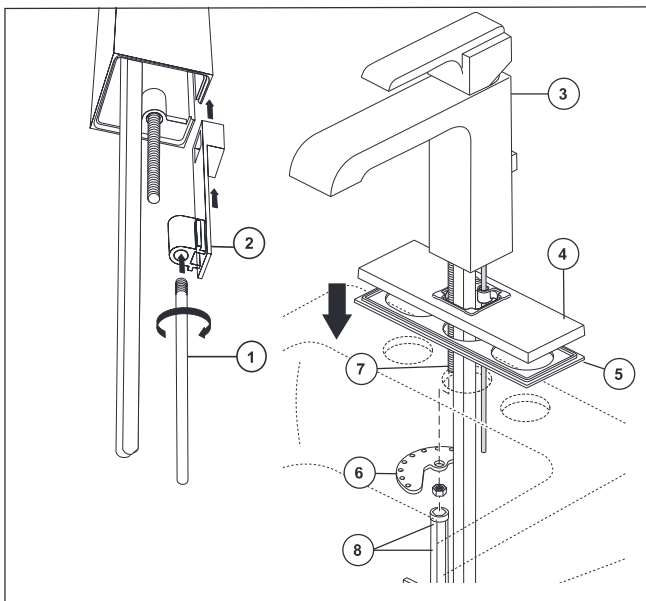
Glissez la plaque de finition (1) et le joint plat à 3 trous (2) sur les tubes et le goujon de montage. Le joint plat en caoutchouc (A) n'est pas requis. Par le dessus, introduisez les tubes dans le trou de montage, puis positionnez le robinet, la plaque de finition et le joint plat sur le lavabo. **Facultatif : Si la surface du lavabo est inégale, appliquez du composé d'étanchéité à la silicone sous le joint plat.** Placez le support en métal (3) sur le goujon de montage (4) sous le lavabo. Fixez le robinet en serrant l'écrou de montage avec une clé (5).



Slide escutcheon (1), base (2) and 3 hole gasket (3) up over tubes and mounting stud of faucet. Rubber gasket (4) is not required for 3 hole mounting. Slide tubes down through mounting hole and position faucet on sink. **Option: If sink is uneven, use silicone under the gasket.** Place metal bracket (5) over mounting stud (6) under sink. Secure with mounting nut / wrench (7).

Deslice el chapetón (1), empaque de agujero base (2) y 3 (3) hacia arriba sobre tubos y perno de montaje del grifo. Junta de goma (4) no es necesaria para el montaje de orificio 3. Deslice las tuberías hacia abajo por el agujero de la instalación y coloque la llave de agua, la chapa y el empaque en el lavamanos. **Opción: Si el lavamanos está desnivelado, use silicon por debajo del empaque.** Coloque el soporte de metal (5) sobre el perno de instalación (6) por debajo del lavamanos. Fije con la tuerca de instalación / la llave de tuercas (7).

Glisser l'écusson (1), le joint de base (2) et 3 trous (3) vers le haut plus de tubes et de la tige de fixation du robinet. Joint en caoutchouc (4) n'est pas nécessaire pour le montage de trou 3. Par le haut, introduisez les tubes dans le trou de montage et positionnez le robinet, la plaque de finition et le joint sur l'évier. **Facultatif : Si l'évier est inégal, appliquez du composé d'étanchéité à la silicone sous le joint.** Placez le support en métal (5) sur le goujon de montage (6) sous l'évier. Fixez-le en serrant l'écrou de montage avec la clé (7).

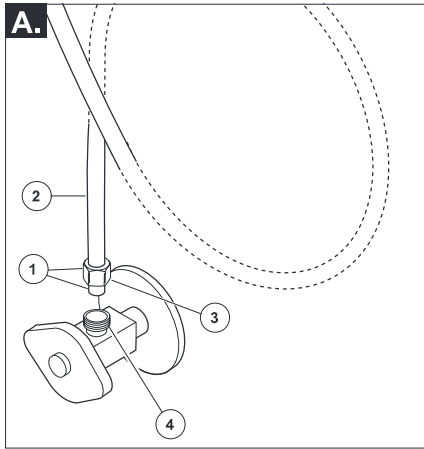


Thread lift rod (1) into Slide (2) until finger tight. Use caution to not cross thread the lift rod. Install Slide assembly into spout (3). Install escutcheon (4) and gasket (5) up over the supply tubes and mouting stud. Make sure the lift rod goes through guide hole. Install tubes down through mounting hole and position faucet, escutcheon and gasket on sink. Check the slide operation a few times to make sure it moves freely. **Option: If sink is uneven, use silicone under the gasket.** Place metal bracket (6) over mounting stud (7) under sink. Secure with mounting nut / wrench (8).

Enrosque la barra del desagüe (1) en la corredera (2) con la mano. Tenga cuidado de no cruzar las roscas de la barra. Instale el ensamble de la corredera en el surtidor (3). Coloque la placa de cubierta (4) y el empaque (5) sobre los tubos de suministro de agua y el perno de montaje. Asegúrese de que la barra entre en el orificio guía. Desde arriba, inserte los tubos en el orificio de montaje, luego coloque la válvula, la placa y el empaque en el lavamanos. Verifique el funcionamiento de la corredera varias veces para asegurar que se mueve libremente. **Opción: Si el lavamanos está desnivelado, aplique sellador de silicona debajo del empaque.** Coloque el soporte de metal (6) en el perno de montaje (7) debajo del lavamanos. Fije la válvula apretando la tuerca de montaje con una llave (8).

Vissez la tirette (1) dans le coulisseau (2) à la main. Prenez garde d'abîmer les filets de la tirette. Installez le coulisseau dans le bec (3). Montez la plaque de finition (4) et le joint plat (5) sur les tubes d'alimentation et le goujon de montage. Assurez-vous que la tirette pénètre dans le trou de guidage. Par le dessus, introduisez les tubes dans le trou de montage, puis positionnez le robinet, la plaque de finition et le joint plat sur le lavabo. Vérifiez le fonctionnement du coulisseau à quelques reprises pour vous assurer qu'il bouge librement. **Facultatif : Si la surface du lavabo est inégale, appliquez du composé d'étanchéité à la silicone sous le joint plat.** Placez le support en métal (6) sur le goujon de montage (7) sous le lavabo. Fixez le robinet en serrant l'écrou de montage avec une clé (8).

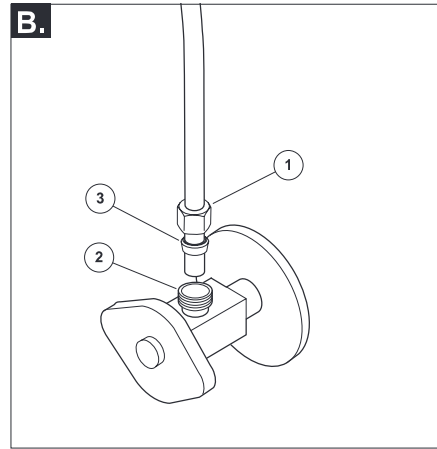
2



OR

O

OU



A. Standard Connections

NOTICE

To avoid risk of property damage, Follow instructions for proper installation. Failure to follow these instructions may result in risk of property damage caused by leaking at this connection. Do not use pipe dope or other sealants on water line connections.

Ensure all fittings and end connections are free of debris. Faucet fittings (1) are 3/8" compression. Loop tubing (2) if it is too long. **Note: Recommended tubing minimum bend diameter is 8".** Secure metal nut (3) to supply valve connection (4). Turn nut until it feels snug. Then tighten nut at least 2 more turns with a wrench. Repeat for other tube. Turn on water, examine for leaks.

B. Custom Fit Connections

NOTICE

If you determine the PEX supply tubing for this faucet is too long and must be shorter to create an acceptable installation, be sure to read the instructions and plan ahead. When cutting the supply tubing the installer accepts the responsibility to do so in a way that allows a leak-free joint to be created. Delta is not responsible for tubing that is cut too short or cut in a way that will not allow for a leak-free joint. **DO NOT use a metal sleeve (ferrule) or gasket (supplied with faucet) in place of the plastic sleeve (ferrule) supplied, it may not create a leak-free joint. Do not use pipe dope or other sealants on water line connections.**

For custom fit installations, you must use plastic sleeves (ferrules) supplied with model and nuts included on supply lines. **Tube cut must be straight.** See plastic sleeve (ferrule) installation instructions found in and included in this document for more information.

Slide nut (1) over plastic sleeve (ferrule) (3). Start nut by hand onto supply valve connection (2) to prevent cross-threading. Turn nut until

it feels snug. Then tighten nut at least 2 more turns with a wrench. Repeat for other supply line. Turn on water, examine for leaks.

Potential Problems and Remedies

- **Tubing is not cut perpendicular to the axis of the tube:** carefully make an additional cut, being careful not to cut the tube too short.
- **Tubing is cut too short:** buy a coupling union and a replacement supply line that mate together from a store. The coupling union end intended to connect to the faucet must mate to the standard 3/8" connection nuts and plastic sleeves (ferrules) supplied with the faucet.
- **The plastic sleeve (ferrule) or connection nut is lost:** purchase a replacement nut and/or plastic sleeve (ferrule) that are designed to seal with PEX tubing.

A. Conexiones Estándares

AVISO

Para evitar el riesgo de daños a la propiedad, siga las instrucciones para una instalación adecuada. El incumplimiento de estas instrucciones puede resultar en arriesgar dañar la propiedad causado por fugas en esta conexión. No utilice compuestos para tuberías ni otros selladores en las conexiones de las líneas de agua.

Asegúrese de que todos los accesorios y las conexiones extremas estén libres de residuos. Los accesorios de la llave de agua (1) son de 3/8" compresión. Enlace el tubo (2) si es demasiado largo. **Nota: el diámetro mínimo recomendado de la curva del tubo es de 8".** Fije la tuerca metálica (3) a la conexión de la válvula de suministro (4). Gire la tuerca hasta que se sienta ajustada. Luego apriete la tuerca por lo menos 2 vueltas más con una llave de tuercas. Repita con el otro tubo. Abra el agua, examine para detectar fugas.

B. Conexiones Especiales

AVISO

Si determina que el tubo de suministro de PEX para esta llave de agua es demasiado largo y debe ser más corto para crear una instalación aceptable, asegúrese de leer las instrucciones y planificar con anticipación. Al cortar la tubería de suministro, el instalador acepta la responsabilidad de hacerlo de una manera que permita crear una junta libre de fugas. Delta no es responsable de que los tubos estén cortados demasiado cortos o de una manera que no permita una unión libre de fugas. **NO use un manguito o funda de metal (casquillo) o el empaque (suministrado con la llave de agua) en lugar del manguito plástica (casquillo) suministrada, porque es posible no crear una conexión sin fugas. No use compuesto de tuberías ni otros selladores en las conexiones de la línea de agua.**

Para instalaciones hechas a la medida, debe usar manguitos plásticos (casquillos) suministrados con el modelo y las tuercas incluidas en las líneas de suministro. El corte del tubo debe ser recto. Consulte las instrucciones de instalación del manguito plástico (casquillo) que se encuentran y se incluyen en este documento para obtener más información.

Deslice la tuerca (A) sobre el manguito plástico (casquillo) (C). Coloque la tuerca a mano en la conexión de la válvula de suministro

(B) para evitar que se entrecrucen. Gire la tuerca hasta que se sienta ajustada. Luego apriete la tuerca por lo menos 2 vueltas más con una llave de tuercas. Repita con la otra línea de suministro. Abra el agua, examine para detectar fugas.

Averías potenciales y remedios

- **Si el tubo no se corta perpendicular al eje del tubo:** con cuidado haga un corte adicional, teniendo cuidado de no cortar el tubo demasiado corto.
- **Si la tubería se corta demasiado corta:** compre en una tienda una unión de acoplamiento y una línea de suministro de repuesto que se acoplen. El extremo de la unión del acoplamiento destinado a conectarse a la llave de agua/grifo debe acoplarse con las tuercas de conexión de 3/8" estándar y los manguitos plásticos (casquillos) suministrados con la llave de agua.
- **Si el manguito plástico (casquillo) o la tuerca de conexión se pierde:** compre una tuerca de repuesto y/o manguito plástico (casquillo) que estén diseñados para sellar con tubería PEX.

A. Branchements Standard

AVIS

Pour prévenir les risques de dommages matériels, respectez les instructions d'installation. L'omission de respecter ces instructions pourrait entraîner des dommages matériels causés par une fuite de ce raccord. **N'utilisez pas de pâte lubrifiante ni d'autres produits d'étanchéité sur les raccords de cette conduite d'eau.**

Assurez-vous que tous les raccords et les raccords d'extrémité sont exempts de corps étrangers. Ce robinet est muni de raccords (1) à compression de 3/8 po. Cintrer le tube (2) s'il est trop long. **Note :** Le diamètre de cintrage recommandé est de 8 po. Fixez l'écrou en métal (3) au raccord du robinet d'alimentation (4). Serrez l'écrou jusqu'à ce qu'il soit appuyé, puis faites au moins 2 tours supplémentaires avec une clé. Installez l'autre tube de la même manière. Rétablissez l'alimentation en eau et vérifiez l'étanchéité.

B. Branchements Spéciaux

AVIS

Si vous constatez que le tube d'alimentation en PEX de ce robinet est trop long et vous devez le sectionner pour faire une installation acceptable, lisez les instructions et prévoyez le coup. L'installateur qui sectionne le tube d'alimentation a la responsabilité de le faire d'une manière qui permettra la réalisation d'un joint étanche. Delta se dégage de toute responsabilité dans l'éventualité où le tube sectionné serait trop court ou ne permettrait pas la réalisation d'un joint étanche. **N'UTILISEZ PAS le manchon métallique (virole) ou le joint plat (fourni avec le robinet) à la place du manchon de plastique (virole) fourni. Le raccord pourra fuir. N'utilisez pas de pâte lubrifiante ni d'autres produits d'étanchéité sur les raccords de cette conduite d'eau.**

Pour les installations sur mesure, vous devez utiliser les manchons en plastique (viroles) fournis avec le modèle et les écrous qui se trouvent sur les tubes d'alimentation. Le tube doit être sectionné perpendiculairement à son axe. Pour obtenir plus de renseignements, veuillez consulter la section du présent document qui traite de l'installation du manchon en plastique (virole).

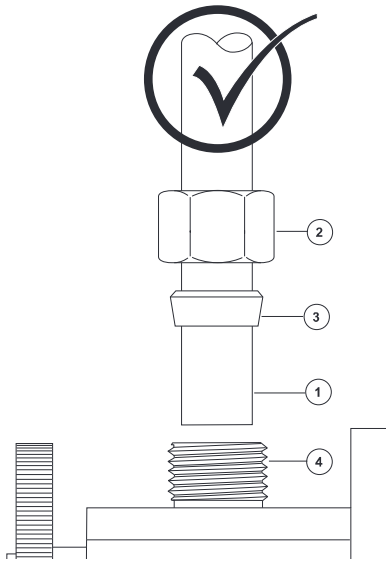
Glissez l'écrou (A) sur le manchon en plastique (virole) (C). Amorcez l'écrou à la main sur le raccord du robinet d'alimentation (B) pour ne

pas risquer de foirer le filets. Tournez l'écrou jusqu'à ce qu'il soit appuyé. Faites ensuite au moins deux tours supplémentaires à l'aide d'une clé. Branchez l'autre tube d'alimentation de la même manière. Rétablissez l'alimentation en eau et vérifiez l'étanchéité.

Problèmes et solutions possibles

- **Le tube n'est pas coupé perpendiculairement à l'axe du tube :** sectionnez le tube de nouveau minutieusement en vous assurant qu'il ne sera pas trop court.
- **Le tube a été sectionné et il est trop court :** achetez un raccord-union et un tube d'alimentation de rechange. L'extrémité du raccord-union doit être compatible avec les écrous de raccordement de 3/8 po et les manchons en plastique (viroles) fournis avec le robinet.
- **Le manchon en plastique (virole) ou l'écrou de raccordement a été perdu :** achetez un écrou et/ou un manchon en plastique (virole) conçus pour assurer l'étanchéité avec un tube en PEX.

Correct method
Método Correcto
Bonne méthode



NOTICE

Failure to use plastic sleeve (ferrule) in the correct orientation will result in disconnection and possible water damage.

1. Determine desired length of supply tube (1). Leave 1" or 2" of extra length to allow for easier installation and cut tube. Ensure cut is straight and burr free.
2. Slide nut (2) and plastic sleeve (ferrule) (3) onto cut supply tube. Ensure plastic sleeve (ferrule) is oriented as shown.
3. Insert supply tube into supply valve connection (4). Supply tube should touch bottom of hole inside supply valve.
4. Slide plastic sleeve (ferrule) down supply tube until it contacts the supply valve connection.
5. Slide nut over plastic sleeve (ferrule). Start nut by hand to prevent cross-threading. Turn nut until it feels snug. Then tighten nut at least 2 more turns with a wrench. Repeat for other supply line. Turn on water, examine for leaks.

AVISO

Si no utiliza el manguito plástico (casquillo) en la orientación correcta resultará en la desconexión y el posible daño por agua.

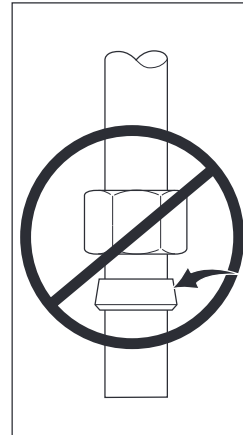
1. Determine el largo deseado del tubo de suministro (1). Agregue 1" ó 2" de más para permitir una instalación más fácil y corte el tubo. Asegúrese que el corte es recto y sin rebabas.
2. Deslice la tuerca (2) y el manguito plástico (casquillo) (3) en el tubo cortado de suministro. Asegúrese el manguito plástico (casquillo) está orientado, como se muestra.
3. Introduzca el tubo de suministro en la conexión de la válvula de suministro (4). El tubo de alimentación debe tocar el fondo del agujero dentro de la válvula de suministro.
4. Deslice el manguito plástico (casquillo) por el tubo de suministro hasta que tenga contacto con la conexión de la válvula de suministro. AVISO: Si no utiliza el manguito plástico (casquillo) en la orientación correcta resultará en la desconexión y el posible daño por agua.
5. Deslice la tuerca sobre el manguito plástico (casquillo). Coloque la tuerca a mano para evitar que se entrecrucen. Gire la tuerca hasta que se sienta ajustada. Luego apriete la tuerca por lo menos 2 vueltas más con una llave de tuercas. Repita con la otra línea de suministro. Abra el agua, examine para detectar fugas

NOTE:

Si le manchon en plastique (bague) n'est pas installé correctement, le raccord peut se défaire et occasionner un dégât d'eau.

1. Coupez le tube d'alimentation (1) à la longueur désirée. Laissez 1 à 2 pouces de jeu pour faciliter l'installation. Faites une coupe d'équerre et enlevez les bavures.
2. Glissez l'écrou (2) et le manchon en plastique (bague) (3) sur le tube d'alimentation coupé. Assurez-vous que le manchon en plastique est orienté comme le montre la figure.
3. Introduisez le tube d'alimentation dans le raccord du robinet d'alimentation (4). Le tube doit toucher le fond du trou à l'intérieur du raccord du robinet d'alimentation.
4. Faites glisser le manchon en plastique (bague) dans le tube jusqu'à ce qu'il entre en contact avec le raccord du robinet d'alimentation.
5. Glissez l'écrou sur le manchon en plastique (virole). Amorcer l'écrou à la main pour ne pas risquer de foirer les filets. Tournez l'écrou jusqu'à ce qu'il soit appuyé. Faites ensuite au moins deux tours supplémentaires avec une clé. Branchez l'autre tube d'alimentation de la même manière. Rétablissez l'alimentation en eau et vérifiez l'étanchéité.

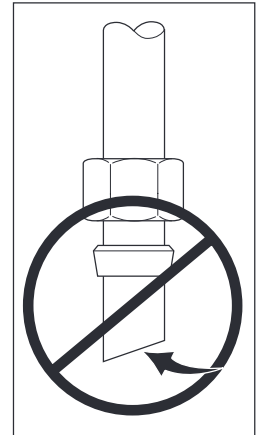
Incorrect Installation
Instalación Incorrecta
Installation Incorrecte



Do not install sleeve upside down.

No instale la manga boca abajo.

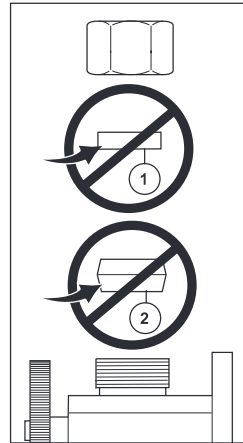
N'installez pas le manchon à l'envers.



Ensure cut is straight.

Asegúrese que el corte esté recto.

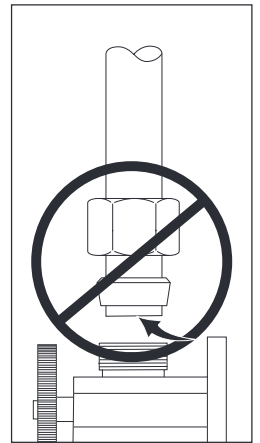
Assurez-vous que la coupe est droite.



Do not use gasket (1) supplied with PEX tubing or brass ferrule (2) supplied with valve stops.

No use empaque (1) suministrado con el tubería de PEX o el casquillo de bronce (2) suministrado con las válvulas de cierre.

N'utilisez pas le joint (1) fournie avec la tuyauterie de PEX ou la bague en cuivre (2) fournie avec les robinets d'arrêt.



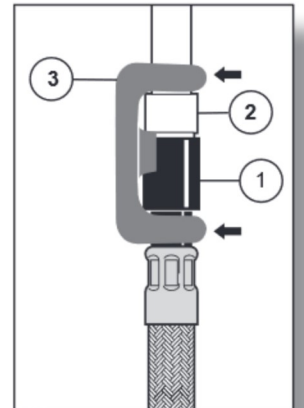
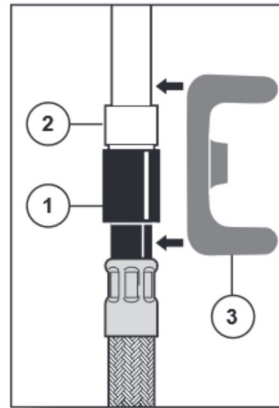
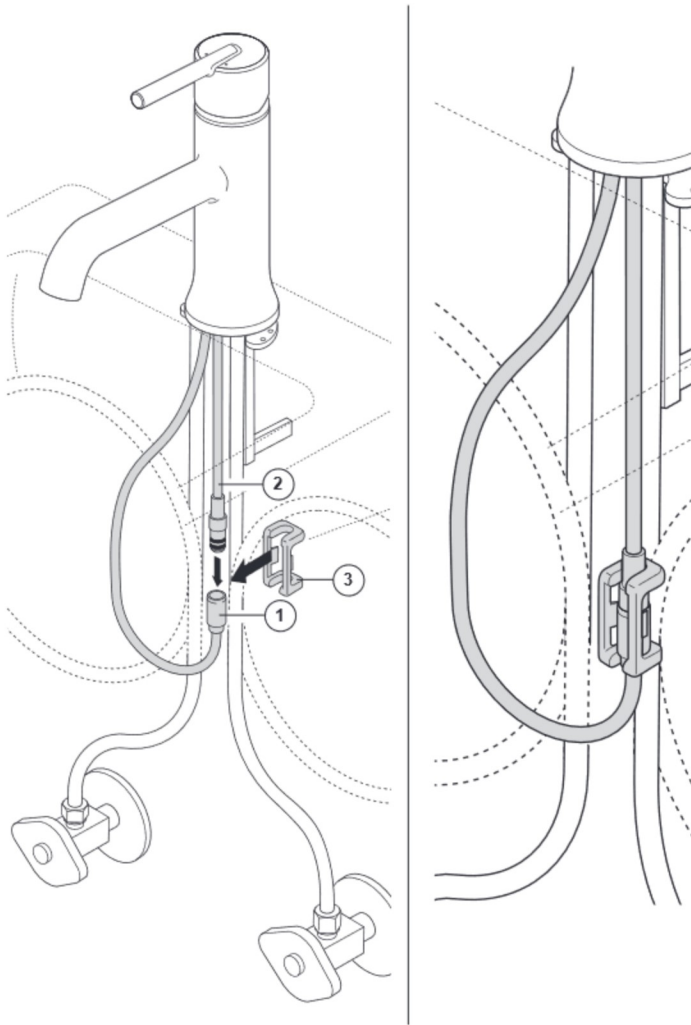
Ensure tube is fully inserted into stop before sliding sleeve down to engage top of fitting.

Asegúrese que el tubo este completamente introducido dentro del tope antes de deslizar la manga hacia abajo para encajar la parte superior del accesorio.

Assurez-vous que le tube est introduit entièrement dans le robinet d'arrêt avant de faire glisser le manchon vers le bas pour le fixer à la partie supérieure du raccord.

3

**HOSE CONNECTION NOT SUPPLIED ON ALL MODELS
LAS CONEXIONES DE LAS MANGUERAS NO SE INCLUYEN CON TODOS LOS MODELOS
RACCORD DE TUYAU SOUPLE NON LIVRÉ AVEC TOUS LES MODÈLES**



Connect outlet tube (1) to spout tube (2) with supplied clip (3). Pull on tube (1) to ensure it is firmly attached.

Conecte el tubo de salida (1) a la espita tubo (2) con el clip suministrado (3). Hale la manguera (1) para asegurarse de que esté bien conectado.

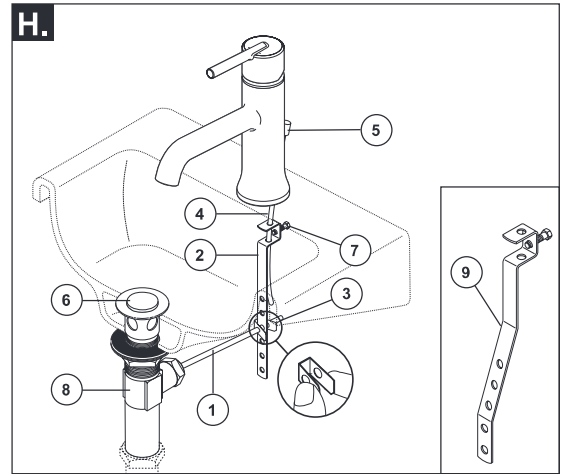
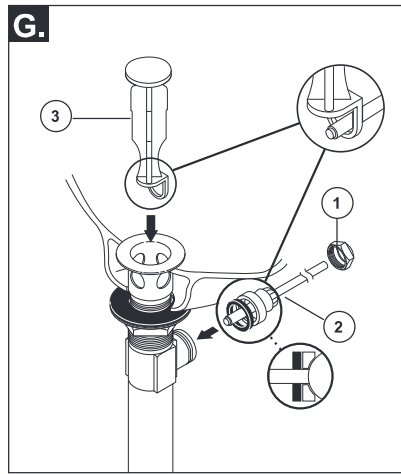
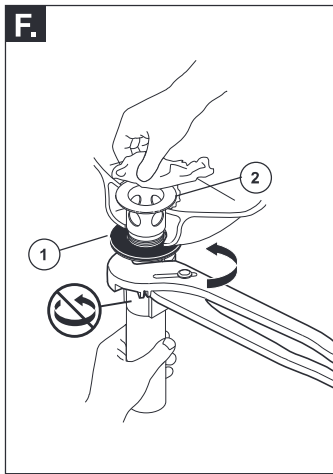
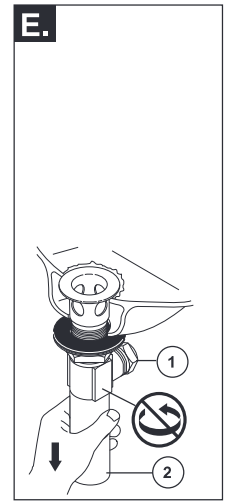
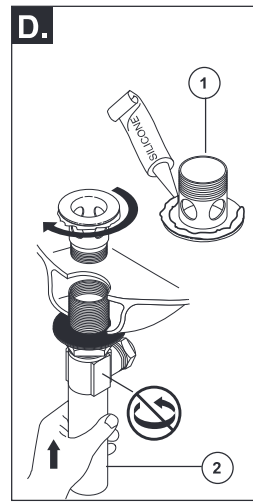
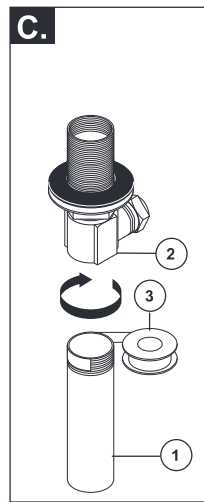
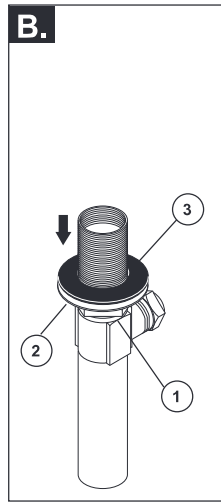
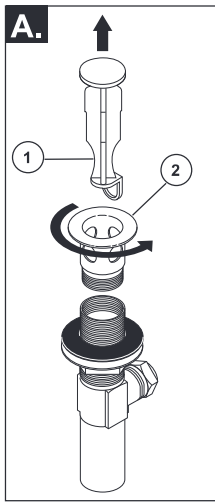
Connectez le tube de sortie (1) à bec tube (2) avec clip fourni (3). Tirez sur le tuyau (1) pour s'assurer qu'il est bien fixé.

4

IF YOUR BATHROOM FAUCET WAS SUPPLIED WITH A POP-UP OR GRID STRAINER, SELECT ONE OF THE INSTALLATIONS PROVIDED BASED ON YOUR TYPE OF DRAIN. (REFER TO INSTALLATIONS FOUND ON PAGES 7 - 10)

SI SU GRIFO DE BAÑO TIENE UN DESAGÜE AUTOMÁTICO O FILTRO DE REJILLA, SELECCIONE UNO DE LOS MÉTODOS DE INSTALACIÓN SEGÚN EL TIPO DE REFERENCIA. (CONSULTE LOS MÉTODOS DE INSTALACIÓN DESCRITOS EN LAS PÁGINAS 7 A 10.)

SI VOTRE ROBINET DE SALLE DE BAIN EST MUNI D'UN RENVOI MÉCANIQUE OU D'UNE CRÉPINE, SÉLECTIONNEZ UNE DES MÉTHODES D'INSTALLATION SELON LE TYPE DE RENVOI. (REPORTEZ-VOUS AUX MÉTHODES D'INSTALLATION DÉCRITES AUX PAGES 7 À 10.)



Metal Pop-Up

- A.** Remove stopper (1) and flange (2).
- B.** Screw nut (1) all the way down. Push washer (2) and gasket (3) down.
- C.** Remove tailpiece (1) from body (2), add plumber tape (3), replace tailpiece.
- D.** Apply silicone to underside of flange (1). Insert body (2) into sink. Screw flange (1) into body (2).

- E.** Pivot (1) must face faucet. Pull assembly (2) down firmly and hold in place. **DO NOT TWIST.**
- F.** Tighten nut/washer/gasket (1), clean off excess silicone (2). **DO NOT TWIST.**
- G.** Remove pivot nut (1). Install horizontal rod (2) and stopper (3) as non-removable. Hand tighten pivot nut (1) to provide free stopper movement.

- H.** Ensure the lift rod slider (5) is pulled all the way up and stopper (6) is pushed all the way down. Install lift rod (4) into strap (2) with the screw (7) facing the wall. Attach horizontal lift rod (1) to strap (2) using clip (3). The strap can be bent (9) to reach the horizontal arm on deep sink applications but should be kept straight as possible. Tighten screw (7). Connect pop-up assembly to drain (8).

Desagüe Automático de Metal

- A.** Quite el tapón (1) y el reborde (2).
- B.** Atornille la tuerca (1) completamente hasta abajo. Empuje la arandela/roldana (2) y el empaque (3) hacia abajo.
- C.** Quite el tubo de cola (1) del cuerpo (2), aplique cinta (3), coloque otra vez el tubo de cola.
- D.** Aplique silicón a la parte interior del reborde (1). Inserte el cuerpo (2) en el lavamanos. Atornille el reborde (1) en el cuerpo (2).

- E.** El pivote (1) debe de estar de frente a la llave. Hale el ensamble (2) hacia abajo firmemente y sujételo en sitio. **NO LO GIRE.**
- F.** Apriete la tuerca/arandela/empaque (1), limpie el exceso de silicón (2). **NO LO GIRE.**
- G.** Quite la tuerca del pivote (1). Instale la barra horizontal (2) y el tapón (3) de manera no extraíble. Apriete a mano la tuerca del pivote (1) para proporcionar el movimiento libre del tapón.

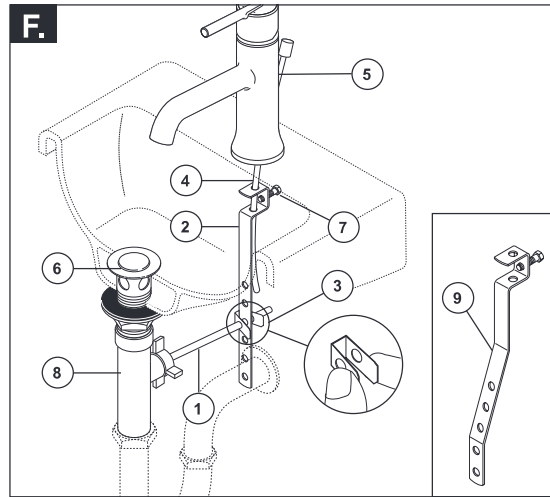
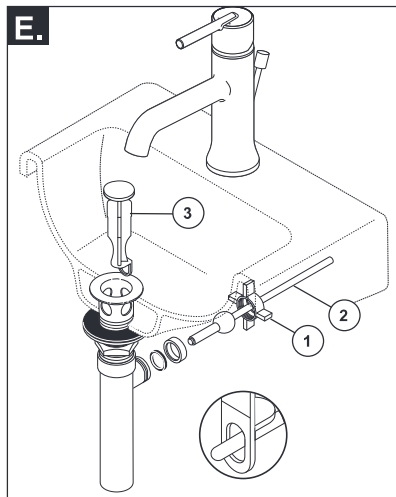
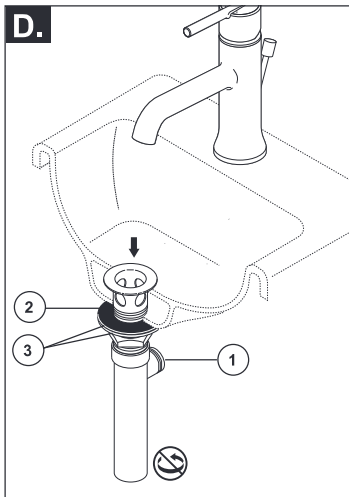
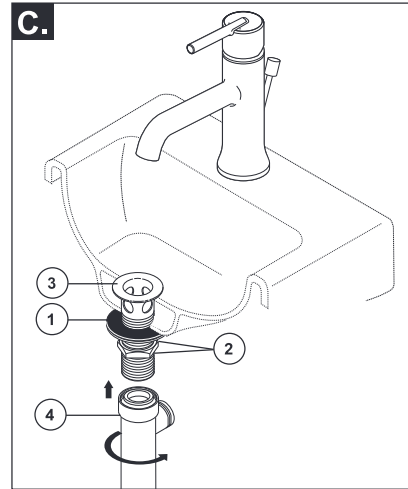
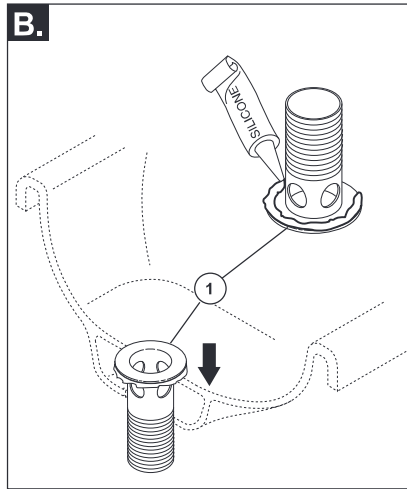
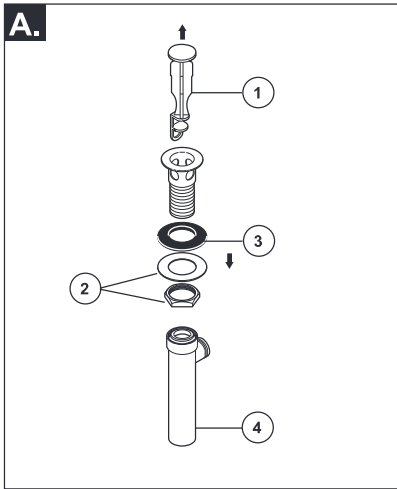
- H.** Asegúrese de que la corredera/pieza deslizante (5) y la barrita del desagüe (6) están completamente presionadas al fondo. Instale la barrita del desagüe (4) en la correa (2) con el tornillo (7) frente a la pared. Conecte la barrita horizontal del desagüe (1) a la correa (2) utilizando el gancho (3). La correa se puede doblar (9) para alcanzar el brazo horizontal en aplicaciones para fregaderos profundos, pero debe mantenerse lo más recto posible. Apriete el tornillo (7). Conecte el ensamble del desagüe al drenaje (8).

Renvoi Mécanique en Métal

- A.** Enlevez la bonde (1) et la collerette (2).
- B.** Serrez l'écrou (1) pour le faire descen complètement. Poussez la rondelle (2) et le joint (3) vers le bas.
- C.** Enlevez le raccord droit de vidange (1) du corps (2), appliquez du ruban (3), puis remettez le raccord droit en place.
- D.** Appliquez du composé à la silicone sous la collerette (1). Introduisez le corps (2) dans lav-abo, puis vissez la collerette (1) dans le corps (2).

- E.** Le pivot (1) doit faire face au robinet. Tirez l'ensemble (2) vers le bas fermement et maintenez-le en place. **PRENEZ GARDE DE LE TORDRE.**
- F.** Serrez l'écrou contre la rondelle et le joint (1), puis enlevez le surplus de composé à la silicone (2). **PRENEZ GARDE DE TORDRE LE PIVOT.**
- G.** Enlevez l'écrou de rotule (1). Montez la tige horizontale (2) et la bonde (3) de manière que celle-ci ne puisse être enlevée. Serrez l'écrou de rotule (1) à la main de manière que la bonde puisse bouger librement.

- H.** Assurez-vous que le coulisseau de la tirette (5) est remonté au maximum et que la bonde (6) est abaissée au maximum. Installez la tirette (4) dans le feuillard (2) de manière que la vis (7) se trouve face au mur. Fixez la tirette horizontale (1) au feuillard (2) à l'aide de l'agrafe (3). Si le lavabo est profond, vous pouvez cintrer le feuillard (9) pour qu'il puisse atteindre le bras horizontal, mais il doit être aussi droit que possible. Serrez la vis (7). Raccordez le renvoi mécanique au tuyau de renvoi (8).



Pop-Up with Metal Flange and Plastic Tail Piece

- A.** Remove stopper (1), brass nut & washer (2), black gasket (3) and tail piece (4).
- B.** Apply silicone to underside of flange (1). Insert flange into sink.
- C.** Install black gasket (1), washer and brass nut (2) onto flange (3) from below sink but do not tighten brass nut (2). Screw on tail piece (4) and hand tighten.

- D.** With pivot (1) facing toward faucet, pull pop-up straight down into drain hole and secure gasket (2), brass nut and washer (3). **DO NOT TURN POP-UP WHILE TIGHTENING BRASS NUT OR SEALANT MAY NOT SEAL DRAIN.** Remove excess sealant.
- E.** Remove pivot nut (1). Install horizontal rod (2) and stopper (3) as non-removable. Hand tighten pivot nut (1) to provide free stopper movement.

- F.** Ensure the lift rod slider (5) is pulled all the way up and stopper (6) is pushed all the way down. Install lift rod (4) into strap (2) with the screw (7) facing the wall. Attach horizontal lift rod (1) to strap (2) using clip (3). The strap can be bent (9) to reach the horizontal arm on deep sink applications but should be kept straight as possible. Tighten screw (7). Connect pop-up assembly to drain (8).

Drenaje automático con brida de metal y la pieza de cola plástica

- A.** Quite el tapón (1), la tuerca de bronce y la arandela (2), el empaque negro (3) y la pieza de cola (4).
- B.** Aplique silicón por debajo de la brida (1). Introduzca la brida dentro del lavamanos.
- C.** Instale el empaque negro (1), la arandela y la tuerca de bronce (2) en la brida (3) desde la parte interior del lavamanos pero no apriete la tuerca de bronce (2). Atornille la pieza de cola (4) y apriete a mano.

- D.** Con el pivote (1) de frente a la llave, hale el Desagüe automático directamente hacia abajo dentro del drenaje y fije el empaque (2), la tuerca de bronce y la arandela (3). **NO GIRE EL DRENAJE AUTOMÁTICO MIENTRAS APRIETE LA TUERCA DE BRONCE O EL SELLADOR PUEDA NO SELLAR EL DRENAJE.** Quite el exceso de sellador.
- E.** Quite la tuerca del pivote (1). Instale la barra horizontal (2) y el tapón (3) de manera no extraíble. Apriete a mano la tuerca del pivote (1) para proporcionar el movimiento libre del tapón.

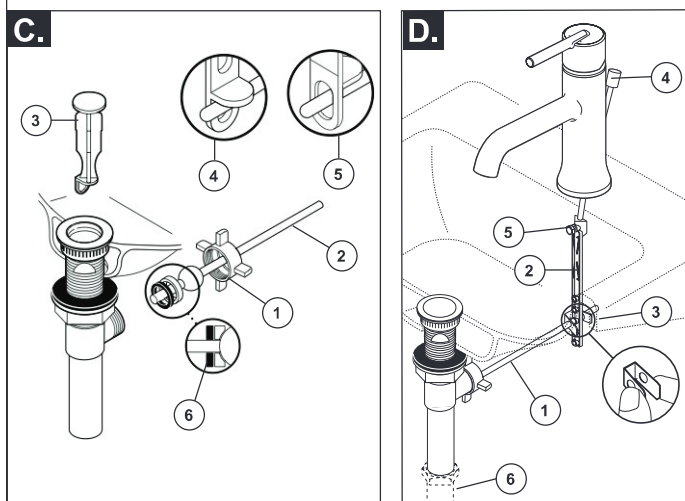
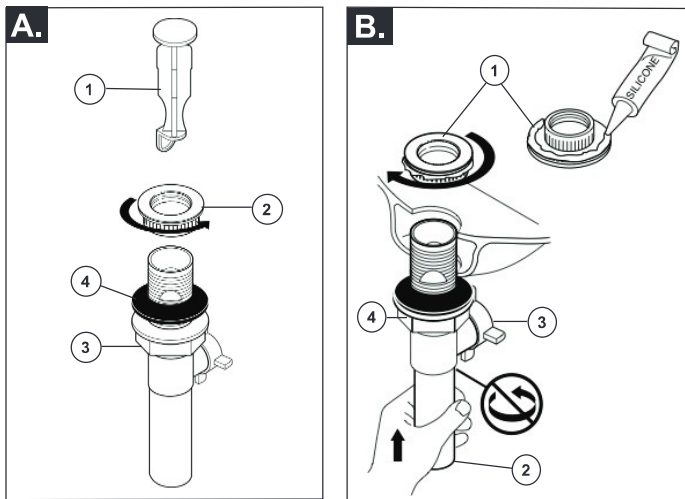
- F.** Asegúrese de que la corredera/pieza deslizable (5) y la barra del desagüe (6) están completamente presionadas al fondo. Instale la barra del desagüe (4) en la correa (2) con el tornillo (7) frente a la pared. Conecte la barra horizontal del desagüe (1) a la correa (2) utilizando el gancho (3). La correa se puede doblar (9) para alcanzar el brazo horizontal en aplicaciones para fregaderos profundos, pero debe mantenerse lo más recto posible. Apriete el tornillo (7). Conecte el ensamble del desagüe al drenaje (8).

Renvoi mécanique avec collerette en métal et raccord droit de vidange en plastique

- A.** Enlevez la bonde (1), l'écrou en laiton et la rondelle (2), le joint noir (3) et le raccord droit de vidange (4).
- B.** Appliquez de composé à la silicone sous la collerette (1). Introduisez la collerette dans l'évier.
- C.** Montez le joint noir (1), la rondelle et l'écrou en laiton (2) sur la collerette (3) par dessous l'évier sans serrer l'écrou en laiton (2). Vissez le raccord droit de vidange (4) et serrez-le à la main.

- D.** Alors que le pivot (1) fait face au robinet, tirez le renvoi directement vers le bas dans l'orifice de l'évier, puis fixez le joint (2), l'écrou en laiton et la rondelle (3). **NE TOURNEZ PAS LE RENVOI PENDANT QUE VOUS SERREZ L'ÉCROU EN LAITON CAR LE COMPOSÉ À LA SILICONE POURRA NE PAS ASSURER L'ÉTANCHÉITÉ DU RENVOI.** Enlevez l'excès de composé d'étanchéité.
- E.** Enlevez l'écrou de rotule (1). Montez la tige horizontale (2) et la bonde (3) de manière que celle-ci ne puisse être enlevée. Serrez l'écrou de rotule (1) à la main de manière que la bonde puisse bouger librement.

- F.** Assurez-vous que le coulisseau de la tirette (5) est remonté au maximum et que la bonde (6) est abaissée au maximum. Installez la tirette (4) dans le feuillard (2) de manière que la vis (7) se trouve face au mur. Fixez la tirette horizontale (1) au feuillard (2) à l'aide de l'agrafe (3). Si le lavabo est profond, vous pouvez cintrer le feuillard (9) pour qu'il puisse atteindre le bras horizontal, mais il doit être aussi droit que possible. Serrez la vis (7). Raccordez le renvoi mécanique au tuyau de renvoi (8).



Plastic Pop-Up

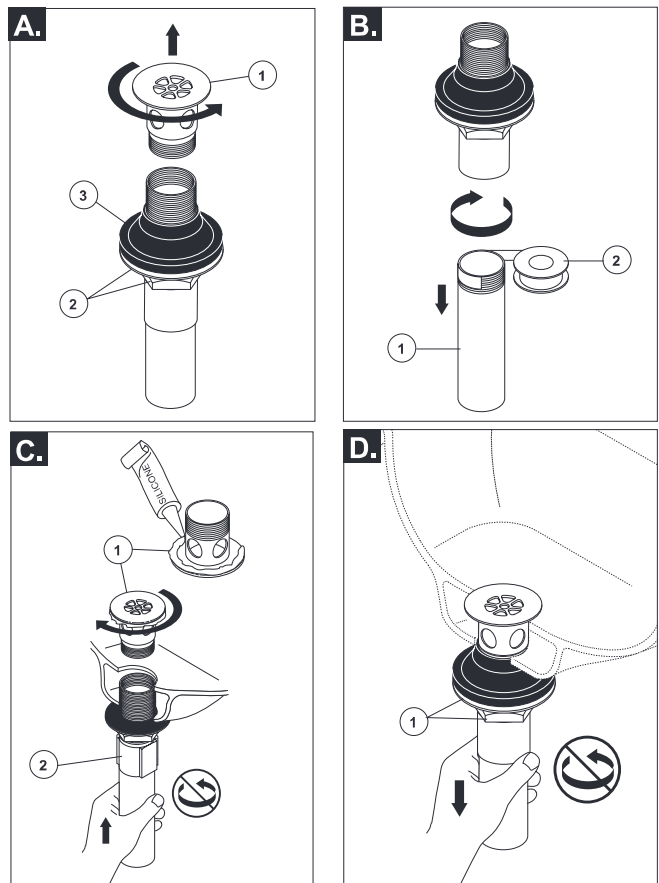
- A.** Remove stopper (1) and flange (2). Screw nut (3) all the way down. Push black gasket (4) down.
- B.** Apply silicone to underside of flange (1). Insert body (2) into sink. Screw flange onto body. Pivot hole (3) must face back of sink. Pull assembly down firmly and hold in place. DO NOT TWIST. Tighten nut (4), remove excess sealant.
- C.** Remove pivot nut (1). Install horizontal rod (2) and stopper (3) as removable (4) or non-removable (5). Hand tighten nut (1). Gaskets (6) only required if supplied.
- D.** Attach horizontal rod (1) to strap (2) using clip (3). Install lift rod (4), tighten screw (5). Connect assembly to drain (6).

Pop-Up de plástico

- A.** Quite el tapón (1), y la brida (2). Atornille la tuerca (3) completamente hacia abajo. Empuje el empaque (4) hacia abajo.
- B.** Aplique silicón a la parte inferior de la brida (1). Introduzca el cuerpo (2) dentro del lavamanos. Atornille la brida en el cuerpo. El hoyo del pivote (3) debe de estar cara hacia la parte posterior del lavamanos. Hale el ensamble hacia abajo firmemente y sostenga en sitio. No tuerza. Apriete la tuerca (4), quite el exceso de sellador.
- C.** Quite la tuerca del pivote (1). Instale la barra horizontal (2) y el tapón (3) como desmontable (4) o fijo (5). Apriete la tuerca mano (1). Se requieren los empaques (6) solo cuando se incluyen.
- D.** Conecte la barra horizontal (1) a la barra chata (2) usando el gancho (3). Instale la barra elevadora (4), apriete el tornillo (5). Conecte el ensamble al drenaje (6).

Pop-up en plástico

- A.** Retirez la bonde (1) et la collerette (2). Vissez (3) l'écrou à fond. Poussez le joint (4) vers le bas.
- B.** Appliquez du composé d'étanchéité à la silicone contre le dessous de la collerette (1). Introduisez le corps (2) dans l'évier. Le trou du pivot (3) doit faire face à l'arrière de l'évier. Tirez l'ensemble vers le bas et maintenez-le en place fermement. N'EXERCEZ PAS DE TORSION. Serrez l'écrou (4) et enlevez le composé d'étanchéité en trop.
- C.** Retirez l'écrou du pivot (1). Installez la tige horizontale (2) et la bonde (3) de manière qu'elle soit amovible (4) ou non amovible (5). Serrez l'écrou (1) à la main. Les joints (6) sont requis seulement s'ils sont fournis.
- D.** Fixez la tige horizontale (1) au feuillard (2) à l'aide de l'agrafe (3). Installez la tirette (4) et serrez la vis (5). Raccordez l'ensemble au tuyau d'évacuation (6).



Grid Strainer Installation

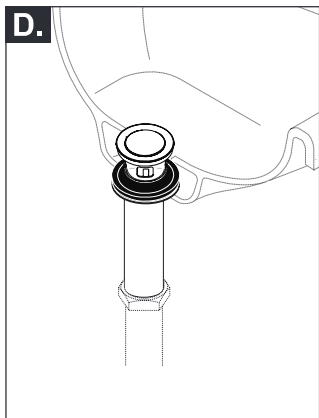
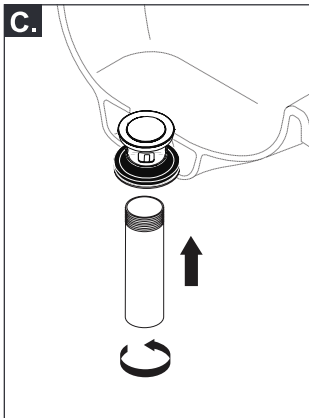
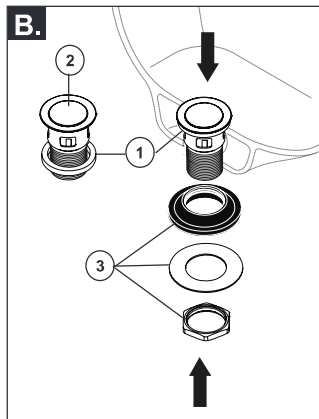
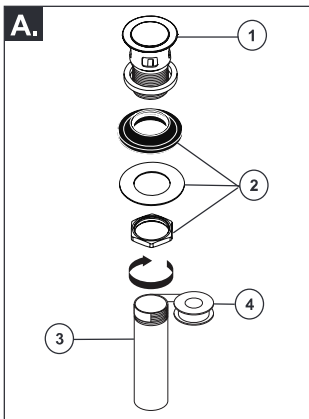
- A.** Remove grid flange (1). Screw nut and washer (2) down as far as possible. Push gasket (3) down to nut and washer.
- B.** Remove tailpiece (1) and apply plumber tape (2) to threads. Replace tailpiece.
- C.** Apply silicone sealant to underside of grid flange (1). Insert grid strainer assembly (2) up through bottom of lavatory. Screw grid flange back on and secure.
- D.** Pull grid strainer straight down into drain hole and secure gasket nut and washer (1). DO NOT TURN GRID STRAINER WHILE TIGHTENING NUT OR SEALANT MAY NOT SEAL DRAIN. REMOVE EXCESS SEALANT. Connect assembly to drain.

Instalación de la Rejilla Coladora

- A.** Quite el reborde de la rejilla (1). Atornille la tuerca y la arandela (2) lo más posible. Empuje el empaque (3) hacia abajo, hacia la tuerca y la arandela.
- B.** Quite el tubo de cola (1) y aplique cinta plomero (2) a las roscas. Coloque otra vez el tubo de cola.
- C.** Aplique sellador de silicón a la parte de abajo del reborde de la rejilla (1). Inserte el ensamble de la rejilla-colador (2) hacia arriba por debajo del lavamanos. Atornille, otra vez, el reborde de la rejilla y fíjelo.
- D.** Hale la rejilla colador directamente hacia abajo, que quede dentro del hoyo del drenaje, y fije la tuerca del empaque y la arandela (1). NO GIRE LA REJILLA O EL SELLADO PUEDA NO SELLAR EL DRENAJE. LIMPIE EL EXCESO DE SELLADOR. Conecte el ensamble al desagüe.

Installation de la crépine

- A.** Retirez la collerette de la crépine (1). Vissez l'écrou avec la rondelle (2) autant ue possible. Abaissez le joint (3) contre l'écrou et la rondelle.
- B.** Enlevez le raccord droit de vidange (1) et appliquez du ruban de plomberie (2) sur les filets. Remettez le raccord en place.
- C.** Appliquez du composé à la silicone contre le dessous de la collerette de la crépine (1). Introduisez la crépine (2) dans l'orifice par le dessous du lavabo. Remettez la collerette en place et vissez-la à fond.
- D.** Tirez la crépine vers le bas dans l'orifice et vissez l'écrou contre la rondelle et le joint (1). D'ÉTANE FAITES PAS TOURNER LA CRÉPINE EN SERRANT L'ÉCROU CAR LE COMPOSÉ D'ÉTANCHÉITÉ POURRA PERDRE SON EFFICACITÉ. ENLEVEZ LE COMPOSÉ D'ÉTANCHÉITÉ EN TROP. Fixez l'ensemble au renvoi.



Springloaded Pop-up Installation

- Remove Springloaded flange (1). Remove the gasket, washer and nut (2) from the assembly. Remove tailpiece (3) and apply plumber tape (4) to threads.
- Slide gasket (1) up to underside of springloaded flange (2). Insert flange and gasket into sink and secure with the black gasket washer and nut (3) from underneath the sink.
- Thread the tailpiece (1) into the bottom of the flange (2).
- Connect assembly to drain.

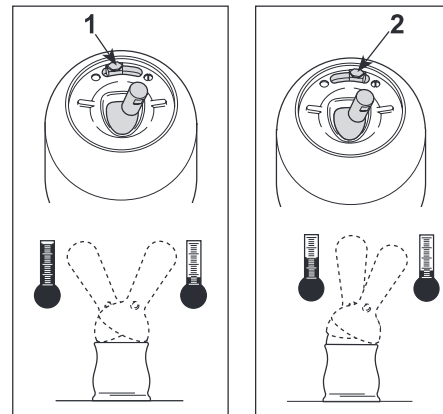
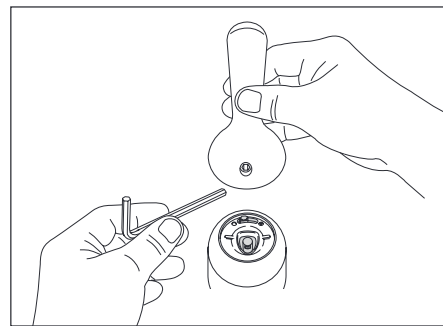
Instalación del desagüe automático de resorte

- Retire el collar de resorte (1) del desagüe automático. Retire el empaque, la arandela y la tuerca (2) del conjunto. Retire el tubo de drenaje (3) y aplique cinta de sellador (4) a las roscas.
- Deslice el empaque (1) contra la parte inferior del collar de resorte (2). Inserte la brida y el empaque del lavamanos, luego fíjelas con la arandela de sellado negra y la tuerca (3) debajo del lavamanos.
- Atornille el accesorio de drenaje derecho (1) en la parte inferior del collar (2).
- Conecte el ensamblaje al desagüe.

Installation du renvoi mécanique à ressort

- Enlevez la collerette à ressort (1). Retirez le joint plat, la rondelle et l'écrou (2) de l'ensemble. Enlevez le raccord droit de vidange (3) et appliquez du ruban d'étanchéité (4) sur les filets.
- Glissez le joint plat (1) contre le dessous de la collerette à ressort (2). Introduisez la collerette et le joint plat dans le lavabo, puis fixez-les avec la rondelle d'étanchéité noire et l'écrou (3) en dessous du lavabo.
- Vissez le raccord de vidange droit (1) dans la partie inférieure de la collerette (2).
- Raccordez l'ensemble au renvoi.

5



Setting The Handle Limit Stop (Optional) - not supplied with all faucets

Some faucets include an integrated handle limit stop that has two positions. Position 1, to the left, allows full handle motion (the full range between "all cold" to "all hot"). The faucet is set in position 1 in the factory. Position 2, to the right, allows half of the normal handle motion ("all cold" to "mixed hot/cold").

The handle limit stop can be adjusted by the homeowner once the faucet is installed. Setting the handle limit stop in position 2 may help to prevent scalding because it limits the amount of hot water in the mix; however, this handle limit stop will not always prevent scalding because it does not compensate for incoming pressure or sudden water temperature changes.

To change positions of the handle limit stop: remove the handle; move the valve stem to the all cold position so the water is on; change the position of the handle limit stop; turn off the water; reinstall the handle.

La configuración del tope del límite rotacional de la manija (opcional): no se suministra con todas las llaves de agua/grifos.

Algunos grifos incluyen un tope del límite rotacional de la manija integrado que tiene dos posiciones. Posición 1, a la izquierda, permite el movimiento completo de la manija (el rango completo entre "todo frío" y "todo caliente"). El grifo se encuentra en la posición de fábrica 1. La posición 2, a la derecha, permite la mitad del movimiento normal de la manija ("todo frío" a "mezclado frío/caliente").

Una vez que la llave de agua (grifo) se ha instalado, el límite rotacional de la manija puede ajustarse por el propietario de la residencia. Ajustando la manija de ajuste del tope del límite de la temperatura a la posición 2 puede ayudar a prevenir escaldaduras porque limita la cantidad de agua caliente en la mezcla; sin embargo, esta manija que limita la temperatura del agua no siempre prevendrá escaldaduras porque no compensa la presión del agua de entrada o cambios repentinos de la temperatura del agua.

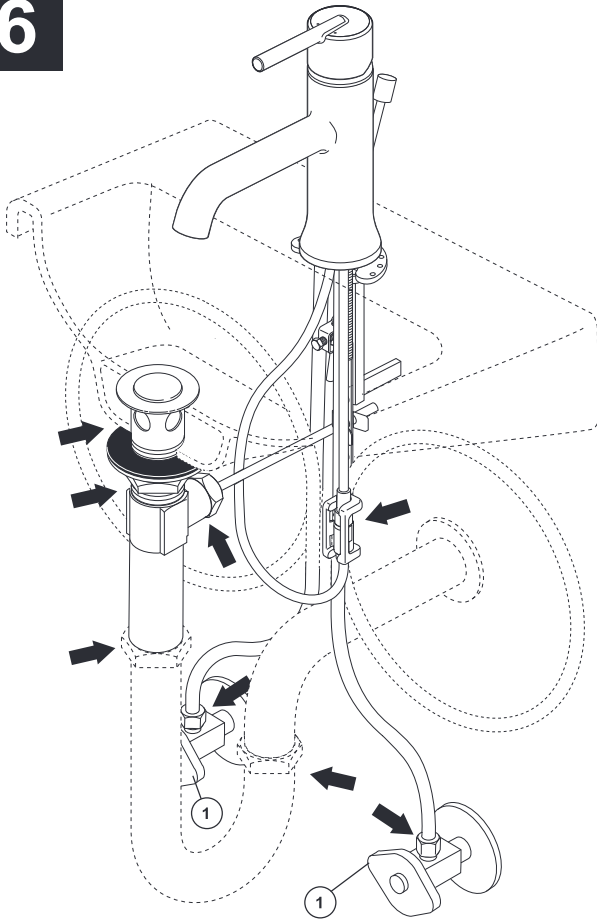
Para cambiar las posiciones de la manija que limitan la temperatura: quite la manija; cambie la posición de la espiga de la válvula a la posición totalmente fría de manera que el agua este abierta; cambie la posición de la manija que limita la temperatura; cierre el agua; reinstale la manija.

Réglage de la butée de température maximale (facultative) – non livrée avec tous les robinets

Certains robinets sont munis d'une butée de température maximale à deux positions. La position 1, à gauche, permet un déplacement de la manette sur toute la plage comprise entre les positions d'eau « la plus froide » et d'eau « la plus chaude ». La butée est réglée à la position 1 en usine. La position 2, à droite, permet un déplacement de la manette sur la moitié de la plage normale (entre la position d'eau « la plus froide » et la position d'eau « froide et chaude mélangée »).

Il est possible de régler la butée de température maximale de la manette au moment de l'installation du robinet. Un réglage à la position 2 peut empêcher l'ébouillantage parce que cette position limite la quantité d'eau chaude dans le mélange. Toutefois, ce réglage de la butée de température maximale de la manette ne constitue pas une garantie absolue contre l'ébouillantage parce qu'il n'offre aucune protection contre les fluctuations de la pression d'alimentation ou les changements de température soudains.

Pour modifier la position de la butée de température maximale de la manette : enlevez la manette; amenez l'obturateur à l'extrémité de la plage du côté eau froide pour faire s'écouler l'eau; modifiez la position de la butée de température maximale; fermez le robinet; réinstallez la manette.

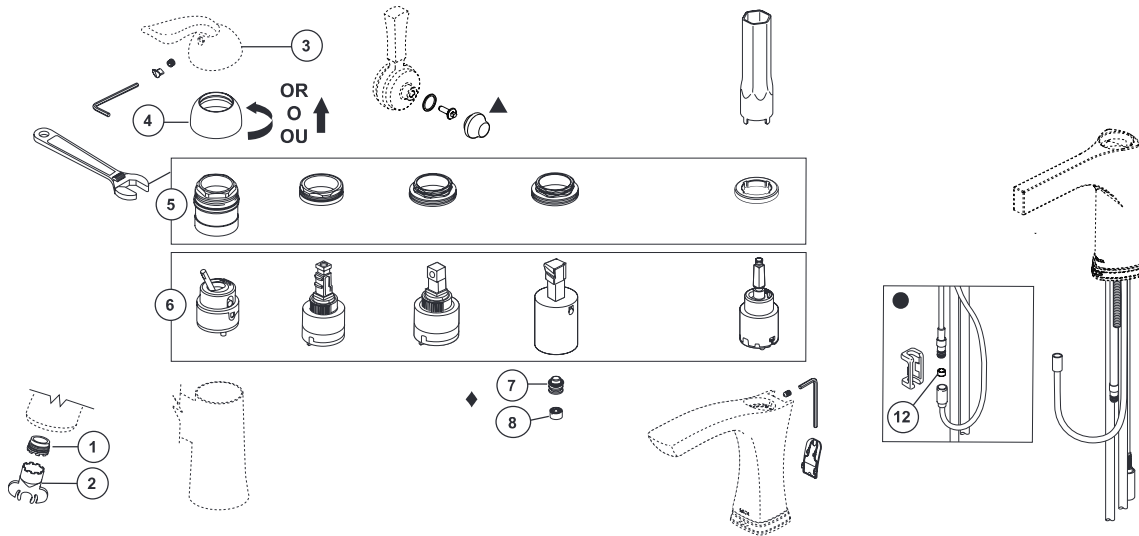
6

Turn on hot and cold water supplies (1) and check all connections at arrows for leaks. Retighten if necessary, but do not overtighten.

Abra los suministros de agua caliente y fría (1) y examine todas las conexiones donde señalan las flechas por si hay filtraciones de agua. Apriete de nuevo si es necesario, pero no apriete demasiado.

Rétablissez l'alimentation en eau chaude et en eau froide (1) et vérifiez l'étanchéité de tous les raccords identifiés par une flèche. Resserrez les raccords au besoin, mais prenez garde de trop les serrer.

Maintenance / Mantenimiento / Entretien



If faucet exhibits very low flow:

- A. Remove aerator (1) with supplied wrench (2) and clean aerator.
NOTE: Not all models are supplied with wrench & aerator.

◆ If your faucet does not have an areator. SHUT OFF WATER SUPPLIES. Remove handle (3) and pull off trim cap (4). Remove bonnet nut (5). Remove valve cartridge (6). Remove adapter (7) using long nose pliers. Remove flow regulator (8) using an o-ring pick or similar tool. Clean any debris from inside surfaces of the flow regulator. When reinstalling parts, **make sure bonnet nut (5) is tightened securely with a wrench.***

- Refer to **STEP 3** of installation instructions to flush debris at the outlet. Clean and reinstall the flow restrictor (12).

- B. SHUT OFF WATER SUPPLIES. Replace valve cartridge (6). When reinstalling parts, make sure bonnet nut (5) is tightened securely **with a wrench.***

If faucet leaks from under handle:

Remove handle and remove trim cap (4). Using a wrench, ensure bonnet nut (5) is tight.

- Remove cover & set screw (9), bonnet (5), glide ring and handle. Using provided wrench (10), ensure bonnet nut (5) is tight.*

- ▲ Remove handle finial (11), screw, handle (12) and bonnet nut (5). When reinstalling parts, ensure bonnet nut (5) is tight.

If leak persists—SHUT OFF WATER SUPPLIES. Replace valve cartridge (6). When reinstalling parts, make sure bonnet nut (5) is tightened securely with a wrench.*

If faucet leaks from spout outlet—SHUT OFF WATER SUPPLIES. Replace valve cartridge (6). When reinstalling parts, make sure bonnet nut (5) is tightened securely with a wrench.*

*** CAUTION: Failure to securely tighten bonnet nut with a wrench could result in water damage.**

Note: Do not attempt to disassemble cartridge (6). There are no repairable parts inside.

Si el flujo del grifo es muy bajo:

- A. Retire el aireador (1) con la llave suministrada (2) y límpielo.
NOTA: La llave y el aireador no están incluidos con todos los modelos.

◆ Si su grifo no tiene aireador - CIERRE LAS VÁLVULAS DE ALIMENTACIÓN. Retire la manija (3) y la tapa del extremo (4). Retire la tuerca tapa (5). Retire el cartucho de la válvula (6). Retire el adaptador (7) con unos alicates de punta larga. Retire el regulador de flujo (8) con un extractor de juntas tóricas o una herramienta similar. Retire los objetos extraños de las superficies internas del regulador de flujo. Al reemplazar las piezas, **asegúrese de que la tuerca ciega (5) esté bien apretada con una llave.***

- Consulte el **PASO 3** para obtener instrucciones de instalación para ver cómo eliminar residuos en la salida del tubo. Limpie el limitador de flujo (12) y vuelva a colocarlo en su lugar.

- B. CIERRE LOS SUMINISTROS DE AGUA. Reemplace el cartucho de la válvula (6). Al reemplazar piezas, asegúrese de que la tuerca tapa (5) esté bien apretada con una **llave de tuercas.***

Si el grifo gotea por debajo de la manija:

Retire la manija y retire la tapa de ajuste (4). Con una llave de tuercas, asegúrese de que la tuerca tapa (5) esté apretada.

- Retire la tapa y el tornillo de ajuste (9), el casquete (5), el anillo deslizante y la manija. Usando la llave inglesa que se incluye (10), asegúrese de que la tuerca tapa (5) esté apretada.*

- ▲ Retire el botón de la manija (11), el tornillo, la manija (12) y la tuerca tapa (5). Al reinstalar las piezas, asegúrese de que la tuerca tapa (5) esté apretada.

Si la fuga persiste, CIERRE LOS SUMINISTROS DE AGUA. Reemplace el cartucho de la válvula (6). Al reinstalar piezas, asegúrese de que la tuerca tapa (5) esté apretada de manera segura con una llave.*

Si el grifo gotea de la salida del surtidor, CIERRE LOS SUMINISTROS DE AGUA. Reemplace la válvula de cartucho (6). Al reinstalar piezas, con una llave inglesa, asegúrese de que la tuerca tapa (5) esté bien apretada.*

*** PRECAUCIÓN: Si no aprieta firmemente la tuerca tapa con una llave podría Resultar en daños de agua.**

Nota: No intente desmontar el cartucho (6). No hay piezas reparables en el interior.

Si le débit du robinet est très faible :

- A. Enlevez l'aérateur (1) avec la clé fournie (2) et nettoyez-le.
NOTE : La clé et l'aérateur ne sont pas livrés avec tous les modèles.

◆ Si votre robinet n'est pas muni d'un aérateur – FERMEZ LES ROBINETS D'ALIMENTATION. Retirez la manette (3) et le capuchon de finition (4). Enlevez l'écrou-chapeau (5). Enlevez la cartouche de soupape (6). Enlevez l'adaptateur (7) à l'aide d'une pince à long bec. Enlevez le régulateur de débit (8) à l'aide d'un extracteur de joint torique ou d'un outil semblable. Retirez les corps étrangers présents sur les surfaces internes du régulateur de débit. Au moment de la remise en place des pièces, **assurez-vous que l'écrou-chapeau (5) est serré solidement à l'aide d'une clé.***

- Consultez L'ÉTAPE 3 des instructions d'installation pour voir comment évacuer les corps étrangers par la sortie. Nettoyez le limiteur de débit (12) et remettez-le en place.

- B. FERMEZ LES ROBINETS D'ALIMENTATION. Remplacez la cartouche de soupape (6). Au moment de la remise en place des pièces, assurez-vous que l'écrou-chapeau (5) est serré solidement avec une clé.*

Si le robinet fuit sous la manette :

Enlevez la manette, puis le capuchon de finition (4). À l'aide d'une clé, assurez-vous que l'écrou-chapeau (5) est serré.

- Enlevez le cache-vis et la vis de calage (9), le chapeau (5), l'anneau de glissement et la manette. À l'aide de la clé fournie (10), assurez-vous que l'écrou-chapeau (5) est serré.*

- ▲ Enlevez le fretel de la manette (11), la vis, la manette (12) et l'écrou-chapeau (5). Au moment de la remise en place des pièces, assurez-vous que l'écrou-chapeau (5) est serré.

Si la fuite persiste – FERMEZ LES ROBINETS D'ALIMENTATION. Remplacez la cartouche de soupape (6). Au moment de la remise en place des pièces, assurez-vous que l'écrou-chapeau (5) est serré solidement avec une clé.*

Si le robinet fuit par la sortie du bec – FERMEZ LES ROBINETS D'ALIMENTATION. Remplacez la cartouche de soupape (6). Au moment de la remise en place des pièces, assurez-vous que l'écrou-chapeau (5) est serré solidement avec une clé.*

*** ATTENTION : L'omission de serrer l'écrou-chapeau solidement avec une clé pourrait entraîner une fuite et des dommages matériels.**

Note : Ne tentez pas de démonter la cartouche (6). Il n'y a pas de pièces réparables à l'intérieur.

Limited Warranty on Delta® Faucets

Parts and Finish. All parts (other than electronic parts and batteries) and finishes of Delta® faucets purchased from authorized Delta sellers are warranted to the original consumer purchaser to be free from defects in material and workmanship for as long as the original consumer purchaser owns the home in which the faucet was first installed. For commercial purchasers, (a) the warranty period is ten (10) years for multi-family residential applications and (b) five (5) years for all other commercial applications, in each case from the date of original purchase. For purposes of this warranty, the term "multi-family residential application" refers to the purchase of the faucet from an authorized Delta seller by a purchaser who owns but does not live in the residential dwelling in which the faucet is initially installed, such as in a rented or leased single unit or multi-unit detached home (duplex or townhome), or a condominium, apartment building or community living center. The following installations are not considered multi-family residential applications, are excluded from the 10-year warranty and are subject to the 5-year warranty: industrial, institutional or other business premises, such as a dormitory, hospitality premises (hotel, motel or extended stay location), airport, educational facility, long- or short-term healthcare facility (hospital, rehabilitation center, nursing, assisted or staged-care living unit), public space or common area.

Parts and Finish for Delta® Recertified Faucets. Delta Faucet Company offers for sale on deltafaucet.com Delta® Recertified faucets. All parts (other than electronic parts and batteries) and finishes of these Delta® Recertified faucets are warranted to the original consumer purchaser to be free from defects in material and workmanship for ten (10) years from the date of original purchase. For commercial purchasers, the warranty period is one (1) year from the date of original purchase.

Electronic Parts. Electronic parts (other than batteries), if any, of Delta® faucets purchased from deltafaucet.com or authorized Delta sellers are warranted to the original consumer purchaser to be free from defects in material and workmanship for five (5) years from the date of original purchase or, for commercial purchasers, for one (1) year from the date of original purchase. No warranty is provided on batteries.

What We Will Do. Delta Faucet Company will repair or replace, free of charge, during the applicable warranty period (as described above), any part or finish that proves defective in material and/or workmanship under normal installation, use and service. If repair or replacement is not practical, Delta Faucet Company may elect to refund the purchase price in exchange for the return of the product. **These are your exclusive remedies.**

What Is Not Covered. Because Delta Faucet Company is unable to control the quality of Delta products sold by unauthorized sellers, unless otherwise prohibited by law, this warranty does not cover Delta products purchased from unauthorized sellers.

Any labor charges incurred by the purchaser to repair, replace, install or remove this product are not covered by this warranty. Delta Faucet Company shall not be liable for any damage to the faucet resulting from reasonable wear and tear, outdoor use, misuse (including use of the product for an unintended application), freezing water, abuse, neglect or improper or incorrectly performed installation, maintenance or repair, including failure to follow the applicable care and cleaning instructions. Delta Faucet Company recommends using a professional plumber for all installation and repair of faucets. We also recommend that you use only genuine Delta® replacement parts.

What You Must Do To Obtain Warranty Service or Replacement Parts. A warranty claim may be made and replacement parts may be obtained by calling 1 800 345 DELTA (3358) or by contacting us by mail or online as follows (please include your model number and date of original purchase):

In the United States and Mexico:
Delta Faucet Company
Product Service
55 E. 111th Street
Indianapolis, IN 46280
Attention: Customer Solutions
www.deltafaucet.com/service-parts/contact-us

In Canada:
Masco Canada Limited, Plumbing Group
Technical Service Centre
350 South Edgeware Road
St. Thomas, Ontario, Canada N5P 4L1
Attention: Customer Service
<http://www.deltafaucet.ca/customersupport/assistance.html>

Proof of purchase (original sales receipt) from the original purchaser must be made available to Delta Faucet Company for all warranty claims unless the purchaser has registered the product with Delta Faucet Company or the product is a Delta® Recertified product purchased from deltafaucet.com. This warranty applies only to Delta® faucets manufactured after January 1, 2019 and installed in the United States of America, Canada and Mexico.

Limitation on Duration of Implied Warranties. Please note that some states/provinces (including Quebec) do not allow limitations on how long an implied warranty lasts, so the below limitations may not apply to you. TO THE MAXIMUM EXTENT PERMITTED BY APPLICABLE LAW, ANY IMPLIED WARRANTY, INCLUDING THE IMPLIED WARRANTIES OF MERCHANTABILITY AND OF FITNESS FOR A PARTICULAR PURPOSE, IS LIMITED TO THE STATUTORY PERIOD OR THE DURATION OF THIS WARRANTY, WHICHEVER IS SHORTER.

Limitation of Special, Incidental or Consequential Damages. Please note that some states/provinces (including Quebec) do not allow the exclusion or limitation of special, incidental or consequential damages, so the below limitations and exclusions may not apply to you. TO THE MAXIMUM EXTENT PERMITTED BY APPLICABLE LAW, THIS WARRANTY DOES NOT COVER, AND DELTA FAUCET COMPANY SHALL NOT BE LIABLE FOR, ANY SPECIAL, INCIDENTAL OR CONSEQUENTIAL DAMAGES (INCLUDING LABOR CHARGES TO REPAIR, REPLACE, INSTALL OR REMOVE THIS PRODUCT), WHETHER ARISING OUT OF BREACH OF ANY EXPRESS OR IMPLIED WARRANTY, BREACH OF CONTRACT, TORT, OR OTHERWISE. DELTA FAUCET COMPANY SHALL NOT BE LIABLE FOR ANY DAMAGE TO THE FAUCET RESULTING FROM REASONABLE WEAR AND TEAR, OUTDOOR USE, MISUSE (INCLUDING USE OF THE PRODUCT FOR AN UNINTENDED APPLICATION), FREEZING WATER, ABUSE, NEGLIGENCE OR IMPROPER OR INCORRECTLY PERFORMED INSTALLATION, MAINTENANCE OR REPAIR, INCLUDING FAILURE TO FOLLOW THE APPLICABLE INSTALLATION, CARE AND CLEANING INSTRUCTIONS. Notice to residents of the State of New Jersey: The provisions of this warranty, including its limitations, are intended to apply to the fullest extent permitted by the laws of the State of New Jersey.

Additional Rights. This warranty gives you specific legal rights, and you may also have other rights which vary from state/province to state/province.

This is Delta Faucet Company's exclusive written warranty and the warranty is not transferable.

If you have any questions or concerns regarding our warranty, please contact us as provided above or view our Warranty FAQs at www.deltafaucet.com.

© 2020 Delta Faucet Company

Garantía Limitada en las Llaves de Agua de Delta®

Piezas y Acabado. Todas las piezas (excepto los componentes electrónicos y las pilas) y los acabados de los grifos Delta Faucet® comprados de vendedores autorizados por Delta están garantizados al consumidor comprador original de estar libres de defectos en material y fabricación durante el tiempo que el comprador original sea propietario de la vivienda en la que el grifo/lla llave de agua fue originalmente instalada. En el caso de los consumidores comerciales, el período de garantía es de diez (10) años para aplicaciones multifamiliares (apartamentos y condominios) y (b) cinco (5) años para todas las otras aplicaciones comerciales, en cada caso a partir de la fecha de compra. Para los propósitos de esta garantía, el término "aplicación multifamiliar residencial" se refiere a la compra del grifo de un vendedor autorizado por Delta por el comprador propietario que no vive en la vivienda residencial donde se instaló inicialmente la llave de agua, como en una unidad alquilada o arrendada, o un unidad o vivienda unifamiliar separada (duplex o casas adosadas), o un condominio, edificio de apartamentos o centro de vivienda comunitaria. Las siguientes instalaciones no se consideran aplicaciones multifamiliares residenciales, están excluidas de la garantía de 10 años y están sujetas a la garantía de cinco años: instalaciones industriales, institucionales u otras instalaciones comerciales, como dormitorios, instalaciones de hotelería (hotel, motel o una alberga para estancias prolongadas), aeropuerto, centro educativo, centro de atención de salud a corto o largo plazo (hospital, centro de rehabilitación, asilo de ancianos, unidad de vivienda asistida o una unidad residencial de cuidado), espacio público o área común.

Piezas y acabados para grifos recertificados Delta®. Delta Faucet Company ofrece para la venta en deltafaucet.com llaves de agua/grifos recertificados Delta®. Todas las piezas electrónicas (excepto las partes electrónicas y las pilas) y los acabados de estos grifos recertificados Delta® están garantizados al consumidor comprador original de estar libres de defectos en material y fabricación durante diez (10) años a partir de la fecha de compra. Para los consumidores comerciales, el período de garantía es por un (1) año a partir de la fecha de compra.

Piezas electrónicas. Las piezas electrónicas (excepto las pilas), si las hay, de las llaves de agua Delta® compradas de deltafaucet.com o vendedores autorizados por Delta están garantizadas al consumidor comprador original de estar libres de defectos en material y fabricación durante cinco (5) años a partir de la fecha de compra o para los consumidores comerciales, por un (1) año a partir de la fecha de compra. No se garantizan las pilas.

Lo que haremos. La compañía Delta Faucet Company reparará o reemplazará, sin costo alguno, durante el período de garantía aplicable (como se describe arriba) cualquier pieza o acabado que demuestre ser defectuosa en material y/o fabricación bajo la instalación, el uso y el servicio normal. Si la reparación o el reemplazo no es práctico, Delta Faucet Company puede optar por reembolsarle el precio de compra a cambio de la devolución del producto. **Estos son sus remedios exclusivos.**

Lo que no cubre. Debido a que Delta Faucet Company no puede controlar la calidad de los productos Delta vendidos por vendedores no autorizados, a menos que la ley lo prohíba, esta garantía no cubre los productos Delta comprados a vendedores no autorizados.

No cubre cualquier gasto de labor incurrido por el comprador para reparar, reemplazar, instalar o desmontar este producto. Delta Faucet Company no es responsable por cualquier daño al grifo que resulta del desgaste razonable, uso en el exterior, uso indebido, incluyendo el uso del producto para una aplicación indebida, agua helada, abuso, negligencia o la instalación, el mantenimiento o la reparación incorrecta, incluido el incumplimiento de las instrucciones de cuidado y limpieza correspondientes. Delta Faucet Company recomienda el uso de los servicios de un plomero profesional para toda instalación y reparación de los grifos. También recomendamos que use solo piezas de repuesto genuinas Delta®.

Lo que usted debe hacer para obtener servicio de garantía o piezas de repuesto. Se puede hacer un reclamo de la garantía y se pueden obtener piezas de repuesto llamando al 1-877-345-DELTA (3358) o contactándonos por correo postal o electrónico como indicado (favor incluya el número del modelo y la fecha de compra):

En los Estados Unidos y México:
Delta Faucet Company
Product Service
55 E. 111th Street
Indianapolis, IN 46280
Attention: Customer Solutions
www.deltafaucet.com/service-parts/contact-us

En Canadá:
Masco Canada Limited, Plumbing Group
Technical Service Centre
350 South Edgeware Road
St. Thomas, Ontario, Canada N5P 4L1
Attention: Customer Service
<http://www.deltafaucet.ca/customersupport/assistance.html>

El comprante de compra (recibo de venta original) del comprador original debe ser disponible a Delta Faucet Company para todos los reclamos de garantía a menos que el comprador haya registrado el producto en Delta Faucet Company o es un producto recertificado de Delta® comprado de deltafaucet.com. Esta garantía aplica solo a las llaves de agua/grifos Delta® fabricados después de enero 1, 2019 e instalados en los Estados Unidos de América, Canadá y México.

La limitación de la duración de las garantías implícitas. Favor tomar nota que algunos estados/provincias (incluyendo Quebec) no permiten las limitaciones de la duración de una garantía implícita por lo que las limitaciones a continuación pueden no aplicarse. HASTA EL ALCANCE MÁXIMO EN QUE LA LEY LO PERMITA, CUALQUIER GARANTÍA IMPLÍCITA, INCLUIDAS LAS GARANTÍAS IMPLÍCITAS DE COMERCIABILIDAD Y DE IDONEIDAD PARA UN PROPÓSITO PARTICULAR, ESTÁ LIMITADA AL PERÍODO LEGAL O A LA DURACIÓN DE ESTA GARANTÍA, LO QUE SEA MÁS CORTO.

Limitación de daños especiales, incidentales o consiguientes. Favor de tomar nota que algunos estados/provincias (incluyendo Quebec) no permiten la exclusión o limitación de daños especiales, incidentales o consiguientes, por lo que estas limitaciones y exclusiones pueden no aplicarse. HASTA EL ALCANCE EN QUE LA LEY LO PERMITA, ESTA GARANTÍA NO CUBRE Y DELTA FAUCET COMPANY NO SE HACE RESPONSABLE, POR NINGUN DAÑO ESPECIAL, INCIDENTAL O CONSIGUIENTE (INCLUYENDO LOS GASTOS DE LABOR PARA REPARAR, REEMPLAZAR, INSTALAR O DESMONTAR ESTE PRODUCTO), YA SEA EL RESULTADO DEL INCUMPLIMIENTO DE CUALQUIER GARANTÍA EXPRESA O IMPLÍCITA, INCUMPLIMIENTO DE CONTRATO, AGRAVIO O DE OTRA MANERA. DELTA FAUCET COMPANY NO SE RESPONSABILIZARÁ POR CUALQUIER DAÑO AL GRIFO QUE RESULTE DEL DESGASTE RAZONABLE, USO EN EL EXTERIOR DE LA PROPIEDAD, USO INDEBIDO (INCLUYENDO EL USO DEL PRODUCTO PARA UNA APLICACIÓN INDEBIDA), AGUA HELADA, ABUSO, NEGLIGENCIA O INSTALACIÓN O MANTENIMIENTO INADECUADO O INCORRECTO, INCLUYENDO EL NO SEGUIR LAS INSTRUCCIONES CORRESPONDIENTES PARA EL CUIDADO, LA LIMPIEZA Y EL MANTENIMIENTO. Aviso para los residentes del estado de New Jersey: Las disposiciones de este documento tienen la intención de aplicarse en la máxima medida permitida por las leyes del estado de New Jersey.

Derechos adicionales. Esta garantía le otorga derechos legales específicos y también puede tener otros derechos que varían de estado/provincia a estado/provincia.

Esta es la garantía escrita exclusiva de Delta Faucet Company y la garantía no es transferible.

Si tiene preguntas o dudas con respecto a nuestra garantía, por favor comuníquese con nosotros como se indica anteriormente o consulte nuestras Preguntas Frecuentes Warranty FAQs en www.deltafaucet.com.

© 2020 Delta Faucet Company

Garantie limitée des robinets Delta®

Pièces et finis. Tous les pièces (autres que les composants électroniques et les piles) et les finis de ce robinet Delta® achetés chez des vendeurs Delta autorisés sont protégés contre les défauts du matériau et les vices de fabrication par une garantie qui est consentie au premier acheteur au détail et qui demeure valide tant que celui-ci demeure propriétaire de la maison dans laquelle le robinet a été installé. En ce qui concerne les acheteurs commerciaux, la période de garantie est a) de dix (10) ans pour les applications résidentielles multifamiliales et b) de cinq (5) ans pour toutes les autres applications commerciales, à compter de la date d'achat dans chaque cas. Dans le libellé de la présente garantie, on entend par « application résidentielle multifamiliale », un robinet acheté chez un vendeur Delta autorisé par un acheteur qui est propriétaire d'un logement résidentiel sans l'habiter et installé la première fois dans cet immeuble. Il peut s'agir d'un immeuble individuel comportant un plus d'un logement loué (duplex ou groupe de maisons en rangée), d'un condominium, d'un immeuble d'habitation ou d'un centre d'intégration communautaire. Les applications décrites ci-dessus ne sont pas considérées comme des applications multifamiliales et elles sont couvertes par la garantie de cinq (5) ans plutôt que par la garantie de dix (10) ans. Ce sont les suivantes : robinets installés dans un bâtiment industriel, un bâtiment institutionnel et un autre immeuble commercial, notamment une résidence d'étudiants, un lieu d'hébergement (hôtel, motel ou lieu de séjour prolongé), un aéroport, un établissement d'enseignement, un établissement de soins de santé de courte ou de longue durée (hôpital, centre de réadaptation, maison de soins infirmiers), un endroit public ou un lieu commun.

Pièces et finis pour les robinets recertifiés Delta®. Delta Faucet Company offre en vente sur deltafaucet.com des robinets recertifiés Delta®. Tous les pièces (autres que les composants électroniques et les piles) et les finis de ces robinets recertifiés Delta® sont protégés contre les défauts du matériau et les vices de fabrication par une garantie d'une durée de dix (10) ans, qui est consentie au premier acheteur au détail à compter de la date d'achat par ledit acheteur. En ce qui concerne les acheteurs commerciaux, la durée de la garantie est d'un (1) an à compter de la date d'achat par le premier acheteur.

Composants électroniques. Les composants électroniques (autres que les piles) de ce robinet Delta® qui ont été achetés chez des vendeurs Delta autorisés sont protégés contre les défauts du matériau et les vices de fabrication par une garantie consentie au premier acheteur au détail qui est de cinq (5) ans à compter de la date d'achat. En ce qui concerne les acheteurs commerciaux, la période de garantie est d'un (1) an à compter de la date d'achat. Les piles ne sont pas couvertes par la garantie.

Ce que nous ferons. Delta Faucet Company réparera ou remplacera gratuitement, pendant la période de garantie applicable (décrite ci-dessus), toute pièce ou tout fini qui présentera une défectuosité de matériau et/ou un vice de fabrication pour autant que le produit ait été installé, utilisé et entretenu normalement. S'il n'est pas utile de réparer ou de remplacer le produit, Delta Faucet Company pourra rembourser le prix d'achat en échange du produit retourné. **Il s'agit de vos seuls recours.**

Ce qui n'est pas couvert. Étant donné que Delta Faucet Company n'est pas en mesure de contrôler la qualité des produits vendus par des vendeurs non autorisés, la présente garantie ne s'applique pas aux produits Delta vendus par des vendeurs non autorisés, à moins que cette restriction ne soit interdite par la loi.

La présente garantie ne couvre pas les frais de main-d'œuvre encourus par l'acheteur pour la réparation, le remplacement, l'installation ou la dépose du robinet. Delta Faucet Company se dégage de toute responsabilité à l'égard de toute détérioration du robinet résultant d'une usage raisonnable et des dommages causés par une utilisation à l'extérieur, un mauvais usage (y compris l'utilisation du produit à des fins autres que celles auxquelles il est destiné), le gel de l'eau, un usage abusif, la négligence ou l'utilisation d'une méthode d'installation, de maintenance ou de réparation incorrecte ou inadéquate, y compris les dommages résultant du non-respect des instructions de nettoyage et d'entretien applicables. Delta Faucet Company vous recommande de confier tous les travaux d'installation et de réparation à un plombier professionnel. Nous vous recommandons également d'utiliser uniquement des pièces de rechange Delta® authentiques.

Ce que vous pouvez faire pour vous prévaloir de la garantie ou obtenir des pièces de rechange. Vous pouvez présenter une réclamation en vertu de la garantie et obtenir des pièces de rechange en appelant au 1-800-345-DELTA (3358) ou en communiquant avec nous à l'une des adresses postales ou des adresses de courriel indiquées ci-dessous (n'oubliez pas d'indiquer le numéro de modèle et la date d'achat):

Aux États-Unis et au Mexique
Delta Faucet Company
Product Service
55 E. 111th Street
Indianapolis, IN 46280
Attention: Customer Solutions
www.deltafaucet.com/service-parts/contact-us

Au Canada:
Masco Canada Limited, Groupe plomberie
Centre de services techniques
350, chemin South Edgeware
St. Thomas (Ontario) Canada N5P 4L1
À l'attention du Service à la clientèle
<http://www.deltafaucet.ca/customersupport/assistance.html>

La preuve d'achat (original du reçu) du premier acheteur doit être présentée à Delta Faucet Company pour toutes les réclamations en vertu de la garantie, sauf si le produit a été enregistré auprès de Delta Faucet Company ou s'il s'agit d'un produit recertifié Delta® qui a été acheté de deltafaucet.com. La présente garantie s'applique uniquement aux robinets Delta® fabriqués après le 1er janvier 2019 et installés aux États-Unis d'Amérique, au Canada et au Mexique.

Limitation de la durée des garanties implicites. Veuillez noter que dans les États ou les provinces (y compris le Québec) où il est interdit de limiter la durée d'une garantie implicite, les limites mentionnées ci-dessous peuvent ne pas s'appliquer. DANS LA MESURE DE CE QUI EST PERMIS PAR LA LOI APPLICABLE, TOUTES LES GARANTIES IMPLÍCITES, Y COMPRIS LES GARANTIES IMPLÍCITES DE QUALITÉ MARCHANDE ET D'ADEQUATION À UN USAGE PARTICULIER, SE LIMITENT À LA PÉRIODE FIXÉE PAR LA LOI OU À LA DURÉE DE LA PRÉSENTE GARANTIE, LA PLUS COURTE DES DEUX PÉRIODES S'APPLIQUANT.

Limitation des dommages particuliers, consécutifs ou indirects. Veuillez noter que dans les États ou les provinces (y compris le Québec) où il est interdit d'exclure ou de limiter les dommages particuliers, consécutifs ou indirects, les exclusions et les limites mentionnées ci-dessous peuvent ne pas s'appliquer. DANS LA MESURE DE CE QUI EST PERMIS PAR LA LOI APPLICABLE, DELTA FAUCET COMPANY SE DÉGAGE DE TOUTE RESPONSABILITÉ À L'ÉGARD DES DOMMAGES PARTICULIERS, CONSÉCUTIFS OU INDIRECTS (Y COMPRIS LES FRAIS DE MAIN-D'ŒUVRE POUR LA RÉPARATION, LE REMPLACEMENT, L'INSTALLATION OU LA DÉPOSE DU PRODUIT), PEU IMPORTÉ QU'ILS DÉCOULENT D'UNE RUPTURE D'UNE GARANTIE IMPLÍCITE OU EXPLICITE, D'UNE RUPTURE DE CONTRAT, D'UN DÉLIT CIVIL OU D'UNE AUTRE CAUSE. DELTA FAUCET COMPANY SE DÉGAGE DE TOUTE RESPONSABILITÉ À L'ÉGARD DE TOUTE DÉTÉRIORATION DU ROBINET RÉSULTANT D'UNE USURE RAISONNABLE ET DES DOMMAGES CAUSÉS PAR UNE UTILISATION À L'EXTÉRIEUR, UN MAUVAIS USAGE (Y COMPRIS L'UTILISATION DU PRODUIT À DES FINS AUTRES QUE CELLES AUXQUELLES IL EST DESTINÉ), LE GEL DE L'EAU, UN USAGE ABUSIF, LA NÉGLIGENCE OU L'UTILISATION D'UNE MÉTHODE D'INSTALLATION, DE MAINTENANCE OU DE RÉPARATION INCORRECTE OU INADEQUATE, Y COMPRIS LES DOMMAGES RÉSULTANT DU NON-RESPECT DES INSTRUCTIONS D'INSTALLATION, D'ENTRETIEN ET DE NETTOYAGE APPLICABLES, ET CES DOMMAGES NE SONT PAS COUVERTS PAR LA GARANTIE. Avis à l'intention des résidents de l'état du New Jersey : Les dispositions de la présente garantie, y compris ses limitations, s'appliquent dans toute la mesure permise par les lois de l'état du New Jersey.

Droits supplémentaires. La présente garantie vous procure des droits précis reconnus par la loi. Vous pouvez avoir d'autres droits qui varient selon l'état ou la province.

La présente garantie écrite est la seule garantie offerte par Delta Faucet Company et elle n'est pas transférable.

Si vous avez des questions ou des préoccupations concernant notre garantie, veuillez communiquer avec nous de la manière indiquée ci-dessus ou consulter notre FAQ sur la garantie à www.deltafaucet.com.

© 2020 Delta Faucet Company