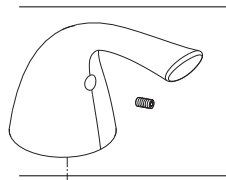


Models/Modelos/Modèles
P299638LF
Series/Series/Seria

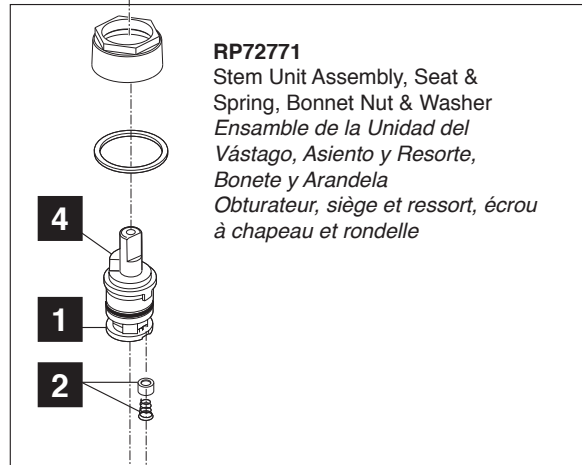
▲ Specify Finish
Especifique el Acabado
Précisez le Fini



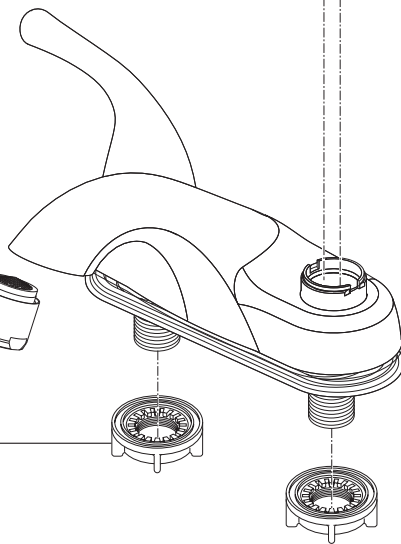
RP72772▲
Hot & Cold Lever Handles w/Screws
Manijas en palanca con tornillos de agua fría y caliente
Manettes-leviers d'eau chaude et d'eau froide avec vis

5

RP20547
Retention Screws*
*Tornillos de Retención**
*Vis de Retenue**



RP72771
Stem Unit Assembly, Seat & Spring, Bonnet Nut & Washer
Ensamble de la Unidad del Vástago, Asiento y Resorte, Bonete y Arandela
Obturateur, siège et ressort, écrou à chapeau et rondelle

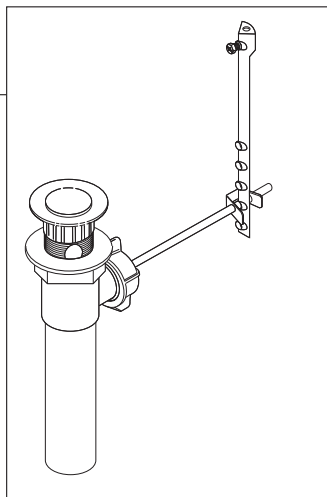


3 **RP72769▲**
RP72769▲-1.2
Aerator
Aireador
Aérateur

RP5412
Locknuts
Contratuercas
Écrous de Blocage

RP72770▲
Lift Rod
Barra de Alzar
Tige de Manoeuvre

RP62472▲
Plastic Pop-Up Less Lift Rod
Desagüe Automático de Plástico
Menos la Barra de Alzar
Renvoi Mécanique en Plastique
Sans la Tige de Manoeuvre



*Note: These screws must be installed into the hole in the top of the stem unit assemblies (1) when using handles mounted from the sides.

*Nota: Cuando usa manijas instaladas desde los costados, estos tornillos deben instalarse dentro del agujero encima de los ensambles de la unidad de la espiga (1).

*Note: ces vis doivent être installées dans les trous sur le dessus des obturateurs (1) lorsque vous utilisez des poignées qui se montent par les côtés.