



## Two Handle Mini-Widespread Lavatory Faucet

*Grifo miniextendido lavabo de dos manijas*  
*Robinet de lavabo à entraxe court er double poignée*



D303156



DH304122



D304110



D304533



D304130



D303140



D303157

**Need Help?** Please call our toll-free Customer service line at **1-888-328-2383** or **WWW.DANZE.COM** for additional assistance or service.

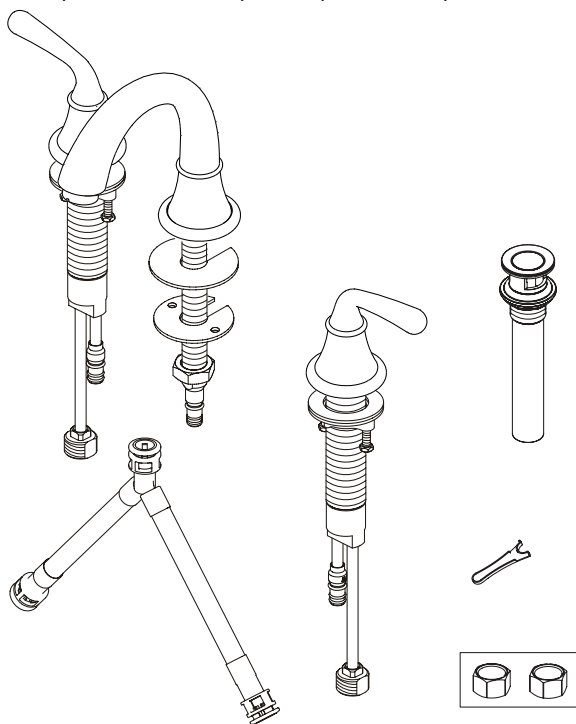
**Requiere asistencia?** Favor llamar a nuestro servicio a clientes sin costo al **1-888-328-2383** o **WWW.DANZE.COM** para asistencia adicional o servicio.

**Besoin d'aide?** Veuillez communiquer avec notre service à la clientèle au numéro sans frais **1-888-328-2383** ou **WWW.DANZE.COM** pour obtenir du service ou de l'aide additionnels.

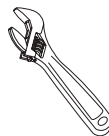
## Before Your Installation *Antes de Instalar Avant l'installation*

Check with the local plumbing code requirements before installation.  
*Antes de la instalación, consulte las exigencias del código local de plomería.*  
*Vérifier les exigences du code de la plomberie qui s'applique avant de procéder à l'installation.*

Check to make sure you have the following parts indicated below:  
*Verifique que tenga todas las partes indicadas:*  
*Vérifier pour vous assurer que vous possédez les pièces au bas:*



## Tools You Will Need *Herramientas Necesarias Outils dont vous aurez besoin*



Adjustable wrench

*Llave ajustable*

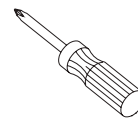
*Clé à molette*



Pipe tape

*Cinta selladora para rosca*

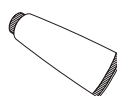
*Ruban pour tuyau*



Phillips screwdriver

*Destornillador cruciforme*

*Tournevis Phillips*



Silicone sealant

*Sellador de silicona*

*Enduit d'étanchéité au silicone*



Supply hoses with 1/2" coupling nuts to connect faucet to water supply valve  
*Mangueras de alimentación con tuercas de unión de 1/2 pulg. para conectar el grifo a la válvula de alimentación de agua*  
*Tuyaux d'alimentation avec écrous de raccord de 1/2 po (1,27 cm) pour relier le robinet à la valve d'alimentation*

Pub No. IM-Lav WS/D304122/11-15

## Faucet Installation Procedures/Instalación del Grifo/Procédures d'installation du robinet

Danze recommends that plumbing products be installed by a licensed professional.

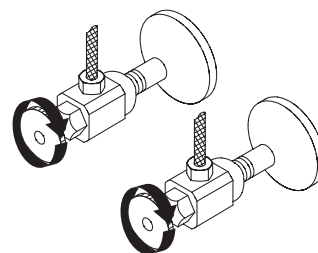
*Danze aconseja que sea un profesional autorizado quien instale los productos de plomería.*

*Danze recommande que les articles de plomberie soient installés par un professionnel qualifié.*

1. Shut off the main water supply before installation by turning the valves clockwise.

*Antes de realizar la instalación, cierre el suministro principal de agua girando las válvulas en sentido horario*

*Fermez l'alimentation principale en eau avant l'installation en tournant les valves d'alimentation dans le sens horaire*

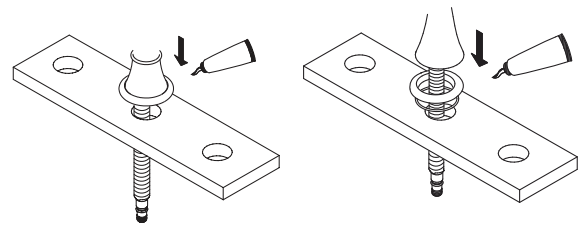


**Maintenance** Your new faucet is designed for years of trouble-free performance. Keep it looking new by cleaning it periodically with a soft cloth. Avoid abrasive cleaners, steel wool and harsh chemicals as these will dull the finish and void your warranty.

**2.** Reference A or B based on your product's version.

A. Apply the silicone sealant around the bottom of the spout trim ring. Insert the spout into the 1 1/2" diameter mounting hole in the deck from above.

B. Attach the spout trim ring and apply the silicone sealant around the bottom of spout trim ring. Insert the spout into the mounting hole in the deck from above.



A

B

*Referencia A o B dependiendo de la versión de su producto.*

*A. Ponga sellante de silicona alrededor de la base del anillo ornamental del grifo. Introduzca por arriba el vertedor en el orificio de montaje de 1-1/2" de diámetro situado en el soporte.*

*B. Coloque el anillo ornamental del grifo y aplique el sellante de silicona alrededor de la base del anillo ornamental del grifo. Introduzca por arriba el vertedor en el orificio de montaje situado en el soporte.*

*Référence A ou B basée sur la version de votre produit.*

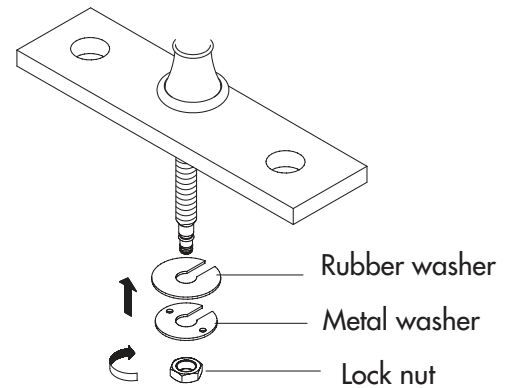
*A. Appliquez l'enduit d'étanchéité à la silicone autour du bas de la garniture circulaire de bec. Insérer le bec, par le dessus, dans le trou de montage d'un diamètre de 1-1/2 po du tablie*

*B. Fixez l'anneau de garniture de bec de robinet et appliquez de l'enduit d'étanchéité à base de silicone tout autour du bas de l'anneau. Insérez le bec, par le dessus, dans le trou de montage du tablier.*

**3.** From underneath the sink, install the rubber washer, metal washer, lock nut.

*Instale la arandela de goma, la arandela de metal, la contratuerca.*

*Installer la rondelle en caoutchouc, la rondelle de métal, l'écrou de blocage.*



**4.** A. Adjust the under-deck mounting hardware to allow the top of the valve body to extend above the deck by at least 1/2".

B. Screw on the escutcheon/handle assembly and hand tighten.

C. From below the deck, lightly hand tighten the mounting hardware to the underside of the deck. After orienting the handle correctly, use the screws on the mounting nut to finally tighten the valve to the deck.

*A. Ajuste las piezas de montaje por debajo del soporte para que la parte superior de la válvula salga por encima del soporte al menos 1/2".*

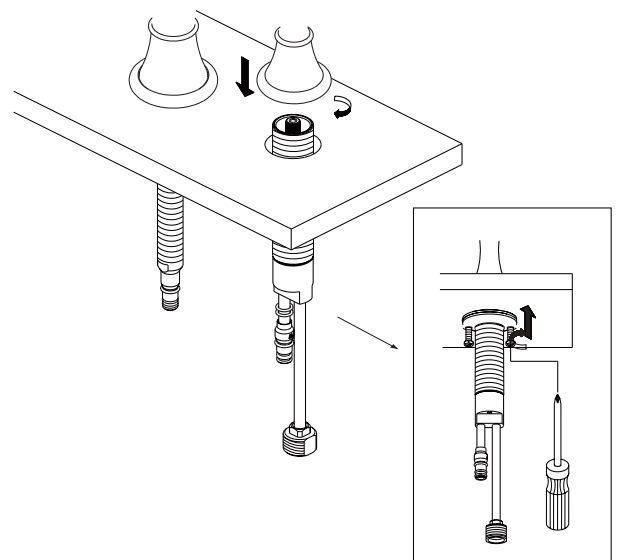
*B. Atornille el conjunto del escudo y la manija y apriete a mano.*

*C. Desde la parte inferior del soporte apriete ligeramente a mano las piezas de montaje en la parte inferior del soporte. Una vez orientada la manija correctamente, use los tornillos de la tuerca de montaje para sujetar definitivamente la válvula al soporte.*

*A. Installer les pièces de montage sous le comptoir de façon que la partie supérieure de la valve sorte d'au moins 1/2 po (1,27 cm).*

*B. Visser l'applique et la manette et serrer à la main.*

*C. Sous le comptoir, visser légèrement à la main les pièces de fixation au comptoir. Une fois la manette orientée correctement, serrer les vis sur l'écrou de montage pour fixer le robinet au comptoir.*



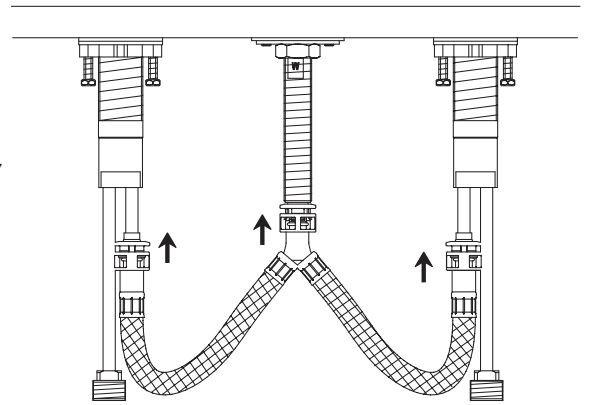
**Mantenimiento** Su grifo nuevo está diseñado para brindar años de servicio sin problemas. Mantenga su apariencia nueva limpiándolo periódicamente con un paño suave. Evite limpiadores abrasivos, estropajo de acero y químicos cáusticos porque deslustrarán el acabado y anularán la garantía.

**Entretien** Votre nouveau robinet est conçu pour fonctionner sans problème, des années durant. Le nettoyez périodiquement avec un chiffon doux pour qu'il conserve la même apparence qu'à l'état neuf. Éviter les nettoyeurs abrasifs, la laine d'acier et les produits chimiques forts puisqu'ils endommageront le fini et rendront votre garantie nulle.

- 5.** Install the quick connect hose assembly by following these simple steps:
- Push the quick connect housing firmly upwards onto the spout tube until a 'click' is heard.
  - Pull down on the quick connect housing. If you cannot pull housing off, the quick connect is secure.
- For future reference(C): Push up housing tight to clip. While holding assembly together, pull down the complete assembly to release from spout tube.

**Note: Please make sure the spray hose does not intertwine with other pipes.**

**Refer to the following link to see video instructions on the proper installation: <http://www.danze.com/quick-connect/>**

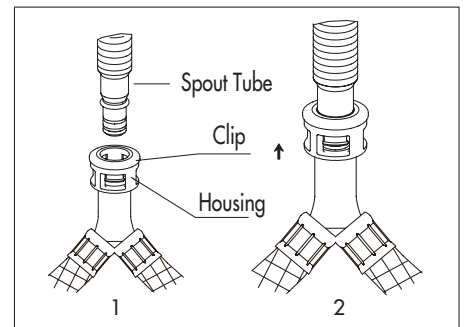


Instale el conjunto de la manguera de conexión rápida, para instalar los empalmes rápidos, siga estas indicaciones:

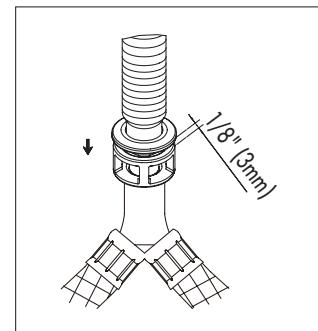
- Empuje firmemente hacia arriba la conexión rápida en el tubo del vertedor
  - Tire de la conexión rápida hacia abajo. Si no consigue sacarla, la conexión
- Para futuras consultas (C): Empuje la conexión rápida hacia arriba apretando el clip. Sujete el conjunto y tire hacia abajo para sacarlo del tubo del vertedor.

**Nota: verifique que la manguera no se enrede con las demás tuberías.**

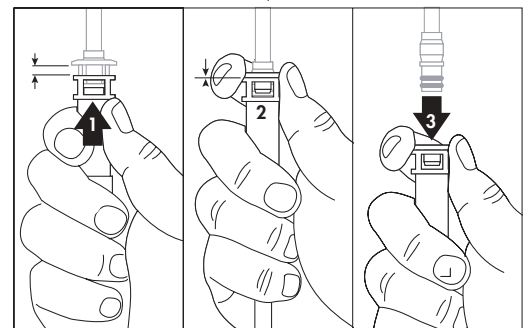
**Si desea ver un video con instrucciones para una correcta instalación, visite: <http://www.danze.com/quick-connect/>**



A



B



C

Installation des raccords rapides, pour installer les connecteurs rapides,

- Enfoncer fermement le boîtier du connecteur rapide sur le tuyau du bec jusqu'à ce qu'un 'clic' se fasse entendre.
- Tirer sur le boîtier du connecteur rapide pour vérifier qu'il est fixé

Pour référence future (C): Pousser le boîtier contre la fixation. Tenir le tout et le tirer vers le bas pour dégager les connecteurs du tuyau du bec.

**Remarque : Assurez-vous que le flexible d'arrosage ne s'entremêle pas avec d'autres tuyaux.**

**Reportez-vous au lien suivant pour visionner une vidéo informative montrant l'installation appropriée des pièces : <http://www.danze.com/quick-connect/>**

**Need Help?** Please call our toll-free Customer service line at **1-888-328-2383** or **WWW.DANZE.COM** for additional assistance or service.

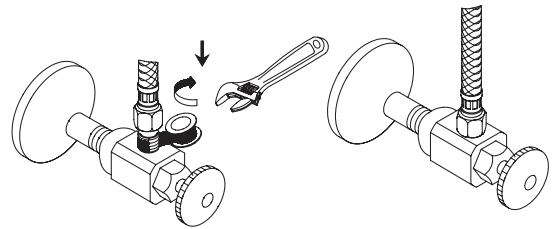
**Requiere asistencia?** Favor llamar a nuestro servicio a clientes sin costo al **1-888-328-2383** o **WWW.DANZE.COM** para asistencia adicional o servicio.

**Besoin d'aide?** Veuillez communiquer avec notre service à la clientèle au numéro sans frais **1-888-328-2383** ou **WWW.DANZE.COM** pour obtenir du service ou de l'aide additionnels.

- 7.** Apply the pipe tape to the inlet port. Slip the coupling nuts onto the inlet port and tighten with a wrench.

*Antes de realizar la instalación, cierre el suministro principal de agua girando las válvulas en sentido horario*

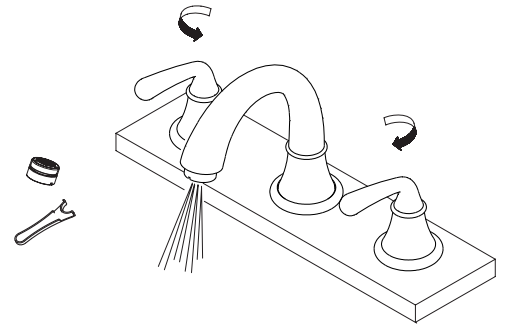
*Appliquez du ruban pour tuyau à l'orifice d'entrée. Glissez l'écrou de raccordement sur l'orifice d'entrée et serrez-le à l'aide d'une clé.*



- 8.** After installing the faucet, remove the aerator using the aerator wrench provided and open the hot and cold water supplies. Check for leaks. Turn on the faucet handle for one minute to flush debris from faucet. Close the handle and re-assemble the aerator.

*Lorsque le robinet est installé, enlevez le brise-jet et ouvrez l'alimentation d'eau chaude et d'eau froide. Vérifiez qu'il n'y a pas de fuites. Ouvrez les manettes du robinet et laissez couler l'eau durant une minute pour évacuer tout débris pouvant se trouver dans le robinet. Fermez les manettes et remettez le brise-jet en place.*

*Una vez instalado el grifo, retire el aireador y abra el abastecimiento de agua caliente y fría. Verifique si hay fugas. Abra las manija del grifo durante un minuto para que salga la suciedad. Cierre las manija y vuelva a instalar el aireador.*

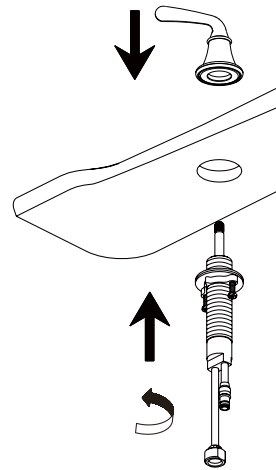
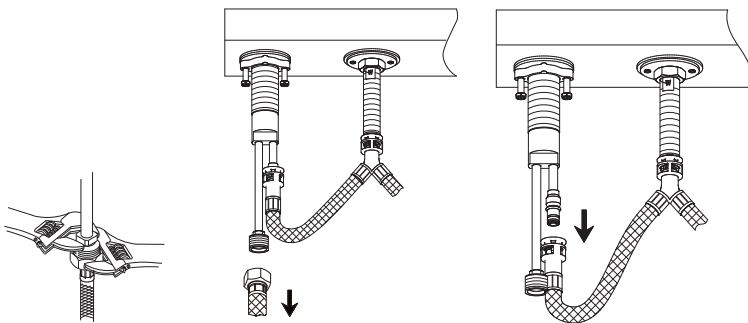


## Ceramic Cartridge Replacement / Reemplazo del cartucho cerámico / Remplacement de la cartouche de céramique

**Shut off the main water supply before replacing the cartridge.**

*Antes de reemplazar el cartucho, cierre el suministro principal de agua.*

*Fermez l'alimentation principale en eau avant de remplacer la cartouche.*



- 1.** Remove the water supply tube, supply hose from the valve body.

*Quite el tubo de alimentación de agua y la manguera de alimentación del cuerpo de la válvula.*

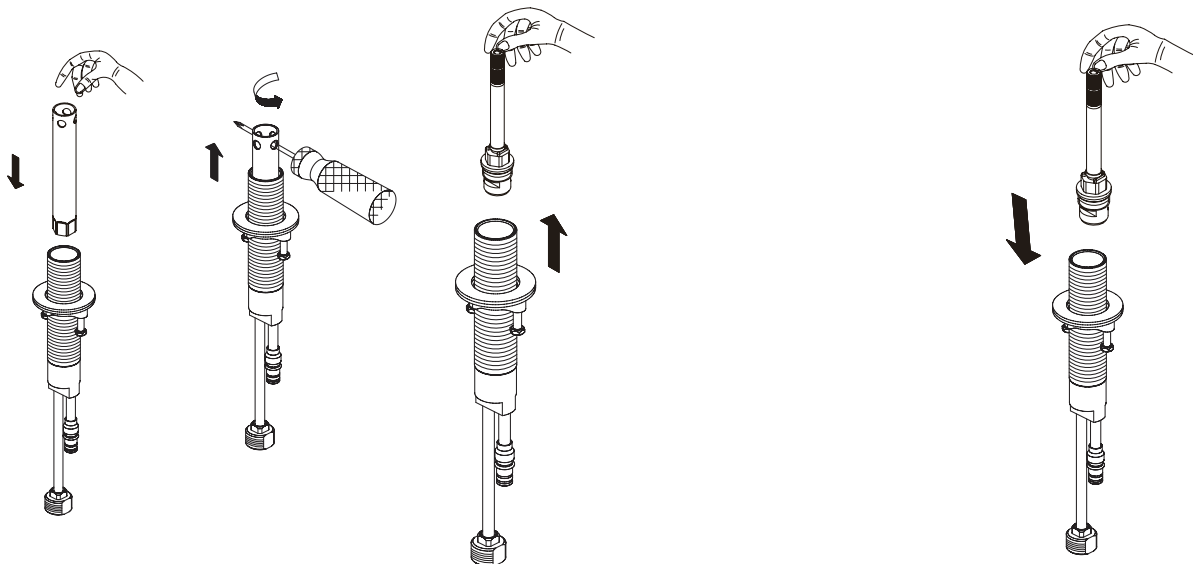
*Enlever le tuyau d'alimentation d'eau et le boyau d'alimentation du corps du robinet.*

- 2.** Remove the handle assembly.

*Retire el conjunto de la manija.*

*Enlever la manette.*

**Maintenance** Your new faucet is designed for years of trouble-free performance. Keep it looking new by cleaning it periodically with a soft cloth. Avoid abrasive cleaners, steel wool and harsh chemicals as these will dull the finish and void your warranty.



- 3.** Use the sleeve wrench (special tool available from Danze customer service) to remove the cartridge from the valve body.

*Utilice la llave para manguito (herramienta especial disponible de servicio de cliente de Danze) para quitar el cartucho del cuerpo de la válvula.*

*Utiliser la clé de type manchon (outil spécial disponible aux services à la clientèle de Danze) pour enlever la cartouche du corps du robinet.*

- 4.** Install the new cartridge into the valve body by following step 1,2 and 3 reversely.

*Instale el nuevo cartucho en el cuerpo de la válvula siguiendo para ello las etapas 1, 2 y 3 en sentido contrario.*

*Installer la nouvelle cartouche dans le corps du robinet en effectuant les étapes 1, 2 et 3 dans l'ordre inverse.*

## Trouble-Shooting/ Guía de Solucionar Problemas/ Dépannage

If you've followed the instructions carefully and your faucet still does not work properly, take these corrective steps.

*Si usted ha seguido las instrucciones cuidadosamente y su grifo todavía no funciona correctamente, sigue estos pasos correctivos.*

*Si vous avez suivi attentivement les instructions et que votre robinet ne fonctionne toujours pas correctement, apportez les correctifs suivants.*

Problem/Problema/Problème	Cause/Causa/Cause	Action/Solución/Correctif
Aerator leaks or has an inconsistent water flow pattern.	Aerator is dirty or misfitted.	Check tightness, clean or replace aerator.
<i>El aireador gotea o el chorro de agua está irregular.</i>	<i>El aireador está sucio o mal puesto.</i>	<i>Verifique que esté apretado, limpio, o reemplace el aireador.</i>
<i>Le brise-jet fuit ou la diffusion des jets qui s'en écoulent n'est pas uniforme.</i>	<i>Le brise-jet est mal ajusté ou sale.</i>	<i>Vérifier le serrage, nettoyer ou remplacer le brise-jet.</i>
Water will not shut off completely.	Dirty or worn out plastic washer in the cartridge.	Remove handle and cartridge to check if ceramic disk is permanently damaged or dirty. Re-install cartridge.
<i>El agua no se cierra completamente.</i>	<i>La arandela de goma del cartucho está sucia o desgastada.</i>	<i>Quite la manija y el cartucho para revisar si el disco de cerámica está dañado o sucio. Reinstale el cartucho.</i>
<i>L'eau ne cesse pas complètement de couler.</i>	<i>La rondelle de plastique de la cartouche est sale ou usée.</i>	<i>Enlever la manette et la cartouche pour vérifier si le disque de céramique est sale ou définitivement endommagé. Réinstaller la cartouche.</i>

**Mantenimiento** Su grifo nuevo está diseñado para brindar años de servicio sin problemas. Mantenga su apariencia nueva limpiándolo periódicamente con un paño suave. Evite limpiadores abrasivos, estropajo de acero y químicos cáusticos porque deslustrarán el acabado y anularán la garantía.

**Entretien** Votre nouveau robinet est conçu pour fonctionner sans problème, des années durant. Le nettoyez périodiquement avec un chiffon doux pour qu'il conserve la même apparence qu'à l'état neuf. Éviter les nettoyeurs abrasifs, la laine d'acier et les produits chimiques forts puisqu'ils endommageront le fini et rendront votre garantie nulle.

## Trouble-Shooting / Guía de Solucionar Problemas / Dépannage

If you've followed the instructions carefully and your faucet still does not work properly, take these corrective steps.

*Si usted ha seguido las instrucciones cuidadosamente y su grifo todavía no funciona correctamente, sigue estos pasos correctivos.*

*Si vous avez suivi attentivement les instructions et que votre robinet ne fonctionne toujours pas correctement, apporter les correctifs suivants.*

Problem/Problema/Problème	Cause/Causa/Cause	Action/Solución/Correctif
<p>Leaks underneath handle.</p> <p><i>Goteo debajo de la manija.</i></p> <p><i>Fuites sous la manette.</i></p>	<p>Lock nut or trim cap has come loose.</p> <p><i>El contratuerca o tapa ornamental se han suelto.</i></p> <p><i>La écrou de blocage ou le capuchon de garniture est desserré.</i></p>	<p>Tighten the lock nut or trim cap.</p> <p><i>Apriete el contratuerca o tapa ornamental.</i></p> <p><i>Serrer la écrou de blocage ou le capuchon de garniture.</i></p>
<p>Aerator leaks or has an inconsistent water flow pattern.</p> <p><i>El aireador gotea o el chorro de agua está irregular.</i></p> <p><i>Le brise-jet fuit ou la diffusion des jets qui s'en écoulent n'est pas uniforme.</i></p>	<p>Aerator is dirty or misfitted.</p> <p><i>El aireador está sucio o mal puesto.</i></p> <p><i>Le brise-jet est mal ajusté ou sale.</i></p>	<p>Unscrew the aerator to check rubber packing or replace the aerator.</p> <p><i>Destornille el aireador para chequear el empaque de caucho. Vuelva a instalar el aireador.</i></p> <p><i>Dévisser le brise-jet pour vérifier le joint en caoutchouc. Réassembler le brise-jet</i></p>
<p>Water will not shut off completely.</p> <p><i>El agua no se cierra completamente.</i></p> <p><i>L'eau ne cesse pas complètement de couler.</i></p>	<p>Dirty or worn out plastic washer in the cartridge.</p> <p><i>La arandela de goma del cartucho está sucia o desgastada.</i></p> <p><i>La rondelle de plastique de la cartouche est sale ou usée.</i></p>	<p>Remove handle and cartridge to check if ceramic disk is permanently damaged or dirty. Re-install cartridge.</p> <p><i>Quite la manija y el cartucho para revisar si el disco de cerámica está dañado o sucio. Reinstalé el cartucho.</i></p> <p><i>Enlever la manette et la cartouche pour vérifier si le disque de céramique est sale ou définitivement endommagé. Réinstaller la cartouche.</i></p>

**Need Help?** Please call our toll-free Customer service line at **1-888-328-2383** or **WWW.DANZE.COM** for additional assistance or service.

**Requiere asistencia?** Favor llamar a nuestro servicio a clientes sin costo al **1-888-328-2383** o **WWW.DANZE.COM** para asistencia adicional o servicio.

**Besoin d'aide?** Veuillez communiquer avec notre service à la clientèle au numéro sans frais **1-888-328-2383** ou **WWW.DANZE.COM** pour obtenir du service ou de l'aide additionnels.



DA505918



DA505219P



DA505207

Check to make sure you have the following parts indicated below:  
*Verifique que tenga todas las partes indicadas:*

*Vérifier pour vous assurer que vous possédez les pièces au bas:*

1. Stopper / Parador / Tampon
2. Cartridge / Cartucho / Cartouche
3. Drain collar / Boca de desagüe / Collet de renvoi
4. Rubber washer / Arandela / Rondelle
5. Lock nut / Contratuerca / Écrou de blocage
6. Seal / Sello / Rondelle étanche

Step 1. Remove the rubber washer (4) and lock nut (5) from the drain assembly.

*Eta* 1. Quite la arandela de goma (4) y la contratuerca (5) del conjunto dedesagüe.

*Étape* 1. Enlever la rondelle de caoutchouc (4) et l'écrou de blocage (5) du renvoi.

Step 2. Install the drain body

2.1. Configuration 1 (metal or 50/50): Place a ring of silicone sealant beneath the lip of the drain collar (3) and place it in the opening of the sink. Press down firmly to secure the drain collar (3).

Configuration 2 (plastic): **DO NOT APPLY SILICONE SEALANT TO THE LIP OF THE DRAIN COLLAR.** Keep the tapered seal at the drain collar and place it in the opening of the sink directly. Press down firmly to secure the drain collar (3).

2.2. Tighten the rubber washer (4) and lock nut (5) onto the drain collar.

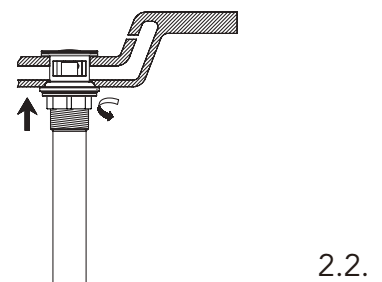
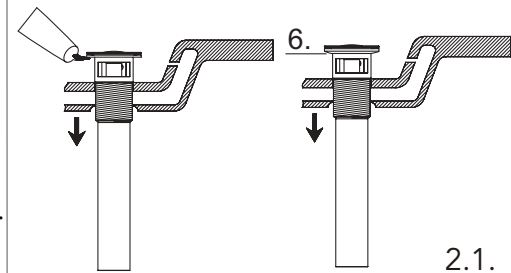
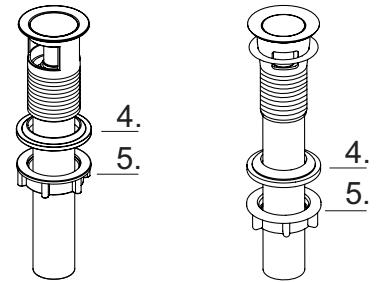
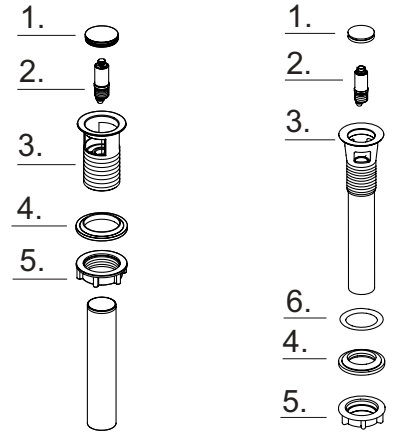
*Eta* 2. Instale el cuerpo del desagüe

2.1. Configuración 1 (metal o 50/50): Aplique un anillo de sellante de silicona por debajo del borde de la boca de desagüe (3) y colóquelo en la abertura del lavabo. Presione con fuerza para afianzar la bocade desagüe (3).

Configuración 2 (plástico): **NO APLIQUE SELLANTE DE SILICONA AL BORDE DE LA BOCA DE DESAGÜE.** Mantenga la junta tórica en su sitio sobre la boca de desagüe y coloque directamente en la abertura del lavabo. Presione con fuerza para afianzar la boca dedesagüe (3).

2.2. Apriete la arandela de goma (4) y la contratuerca (5) en la boca del desagüe (3).

Configuration 1 (metal & 50/50)      Configuration 2 (plastic)



### Étape 2. Installer le tuyau de renvoi

- 2.1. Configuration 1 (métal ou 50/50): Appliquer de l'enduit d'étanchéité à base de silicone sous le rebord du collet de renvoi (3) et le placer dans l'ouverture du lavabo (3).

Configuration 2 (plastique) : NE PAS APPLIQUER L'ENDUIT D'ÉTANCHÉITÉ À BASE DE SILICONE SUR LE REBORD DU COLLET DE RENVOI EN PLASTIQUE. Laisser le joint d'étanchéité biseauté en place sur le collet de renvoi et placer ce dernier directement dans l'ouverture du lavabo. Appuyer fermement pour fixer le collet de renvoi (3).

- 2.2. Visser la rondelle en caoutchouc (4) et l'écrou de blocage (5) sur le collet de renvoi.

For drain cartridge replacement or cleaning

Para sustituir o limpiar el cartucho de desagüe

Pour remplacer ou nettoyer la cartouche de renvoi

Step 3. Remove the cartridge (2) from the drain:

- 3.1. Push the stopper to raised position. Unscrew the stopper cap from the cartridge.  
3.2. Using a wrench or pliers, unscrew the cartridge from the drain collar and remove from the drain.

Etapa 3. Retire el cartucho (2) del desagüe:

- 3.1. Presione el tapón hasta la posición levantada. Desenrosque el tapón del cartucho.  
3.2. Utilice una llave o unos alicates para desenroscar el cartucho de la boca de desagüe y sacarlo de éste.

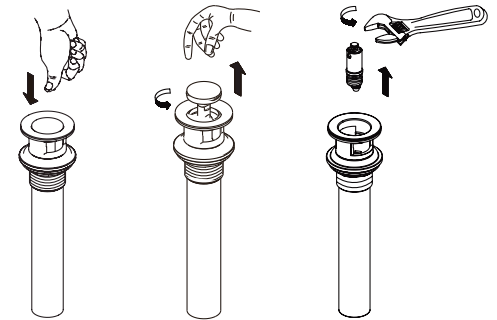
Étape 3. Enlever la cartouche (2) du renvoi:

- 3.1. Pousser sur le bouchon pour qu'il s'ouvre. Dévisser le capuchon du bouchon de la cartouche.  
3.2. À l'aide d'une clé ou de pinces, dévisser la cartouche du collet du renvoi et enlever du renvoi.

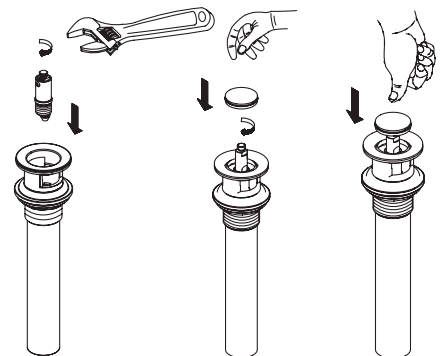
Step 4. Reinstall the cartridge (2) into the drain collar, thread on the stopper cap.

Etapa 4. Vuelva a instalar el cartucho (2) en la boca de desagüe, enrosque el tapón.

Étape 4. Réinstaller la cartouche (2) dans le collet du renvoi, visser le capuchon du bouchon.



3.



4.

Questions: Contact Danze technical service at  
Si tiene preguntas, llame al servicio técnico de Danze en los teléfonos  
Questions : Communiquez avec le service technique d'Danze au  
888-328-2383 (USA) 800-487-8372 (Canada)

### Cleaning Instructions / Instrucciones para la limpieza / Directives de nettoyage

To maintain and protect the fine luster of all products, clean with a soft, damp cloth only. DO NOT USE detergents or cleanser as they may harm the protective finish.

Para mantener y proteger el lustre de los productos, use sólo un trapo limpio y húmedo para la limpieza. NO USO detergentes o limpiadores porque pueden dañar el acabado.

Pour que ces produits conservent leur beau lustre, les nettoyer uniquement avec un chiffon doux et humide. NE PAS EMPLOYER de détergents ni de nettoyeurs, car ils peuvent abîmer le fini protecteur.