



58-520 (0058520) Series

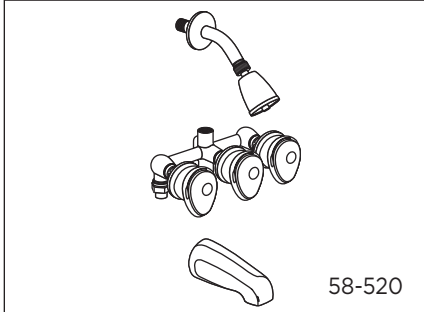
Gerber Hardwater®

Three Handle Tub/Shower Fitting

Raccord pour bain/douche à trois manettes

Grifo (con válvula) de tres manijas para bañera/ducha

Illustrated Parts List / Liste de pièces illustrée / Lista ilustrada de partes



Model #	Description	Description	Descripción
58-520	IPS/Sweat Connections	Raccords IPS/brasage	Conexiones soldadas IPS
58-520-81	- Chrome	- Chrome	- Cromo

Part Name	Nom de la pièce	Nombre de Parte	Part # # de pièce # de Parte
-----------	-----------------	-----------------	------------------------------------

1 ^o .	Handle Cap	Capuchon de la	Tapón	0097054
2 ^o .	Handle Assembly	Assemblage de manette	Ensamblaje de manija	0097950
3 ^o .	Escutcheon Assembly	Assemblage d'applique	Ensamblaje del Escudo	0097600
4.	Sleeve	Manchon	Manga	0090021
5.1.	Ceramic Disc Cartridge - Cold	Cartouche à disque en céramique - froid	Cartucho de disco cerámico - frío	0098709
5.2.	Ceramic Disc Cartridge - Hot	Cartouche à disque en céramique - chaud	Cartucho de disco cerámico - caliente	0098705
6.	Washer	Rondelle	Arandela	0090940
7.	Diverter	Dispositif de dérivation	Transferencia	0098726
8.	Washer	Rondelle	Arandela	0090311
9.	Seat	Siège	Asiento	0090161
10 ^o .	Shower Head	Pomme de douche	Cabeza de ducha	0049199
11 ^o .	Shower Arm	Bras de douche	Brazo de ducha	0092012
12 ^o .	Shower Arm Flange	Bride de bras de douche	Brida del brazo de la ducha	0092021
13.	Adapters (2 Pcs)	Adaptateur (2 pcs)	Adaptador (2)	0097820
14.	Coupling Nut	Écrou de raccord	Tuerca de unión	0096690
15 ^o .	Spout Assembly (IPS)	Assemblage du bec (IPS)	Ensamblaje de vertedor (IPS)	0090275
16 ^o .	Spout Assembly (Slip / IPS)	Assemblage du bec (Glisser / IPS)	Ensamblaje de vertedor (Deslizar / IPS)	0098240

58-520 (V4)

- Available in all finishes above
- Disponible dans tous les finis susmentionnés
- Disponible en todos los acabados

Shaded items are available as warranty parts only
 Les items soulignés sont disponible seulement comme les pièces sous garantie
 Los artículos sombreados son disponibles solamente como piezas en garantía

Replacement parts, call : / Les pièces de rechange, appelez : / Partes de reemplazo, llame : **1-888-648-6466**

www.gerberonline.com

58-520-1/08-10.01