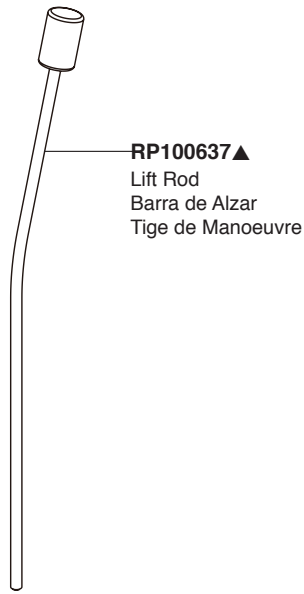
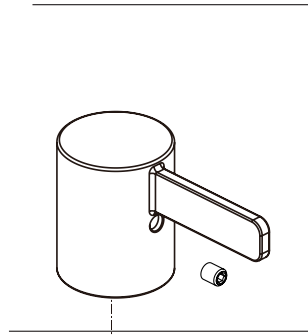


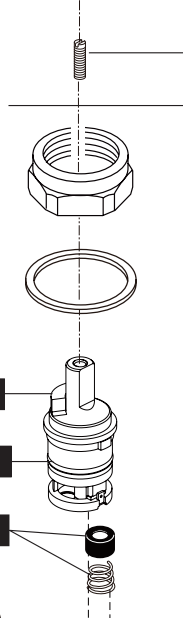
Models/Modelos/Modèles
P2530LF
Series/Series/Seria



RP100637▲
Lift Rod
Barra de Alzar
Tige de Manoeuvre



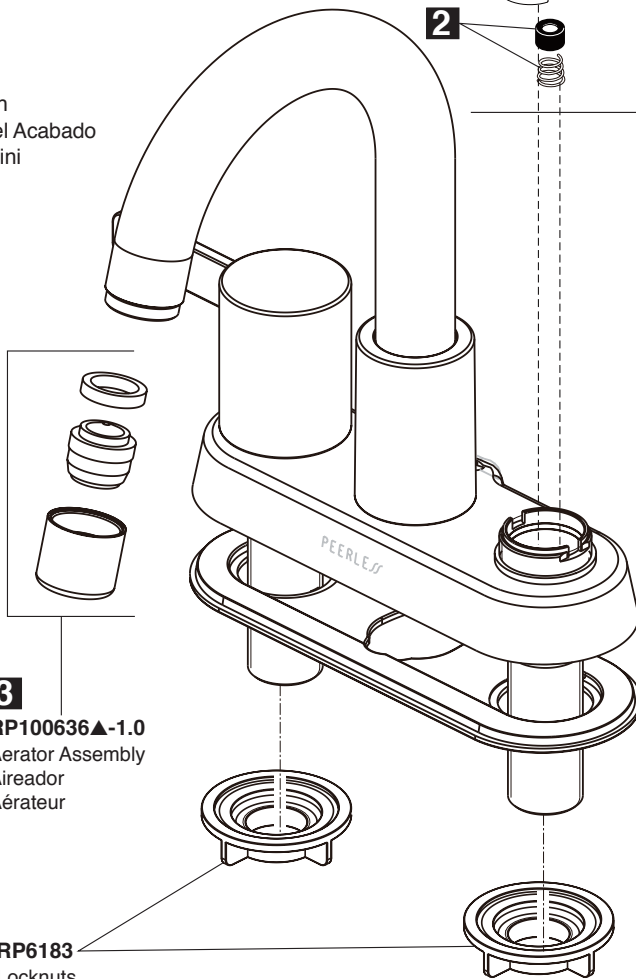
RP100635▲
Handle Kits
Conjunto de manija
Montage de la manette



5
RP20547
Retention Screws
Note: These screws must be installed into the hole in the top of the stem unit assemblies (1) when using handles mounted from the sides.
Tornillos de Retención
Nota: Cuando usa manijas instaladas desde los costados, estos tornillos deben instalarse dentro del agujero encima de los ensam bles de la unidad de la espiga (1).
Vis de retenue
Note: ces vis doivent être installées dans les trous sur le dessus des obturateurs (1) lorsque vous utilisez des poignées qui se montent par les côtés.

▲ Specify Finish
Especifique el Acabado
Précisez le Fini

RP71445
Stem Unit Assembly, Seat & Spring,
Bonnet Nut & Washer
Ensamble de la Unidad del Vástago,
Asiento y Resorte, Bonete y Arandela
Obturateur, siège et ressort, écrou à
chapeau et rondelle



3
RP100636▲-1.0
Aerator Assembly
Aireador
Aérateur

RP6183
Locknuts
Contratuercas
Écrous de Blocage

RP62472▲
Plastic Pop-Up Less Lift Rod
Desagüe Automático de Plástico
Menos la Barra de Alzar
Renvoi Mécanique en Plastique
Sans la Tige de Manoeuvre

