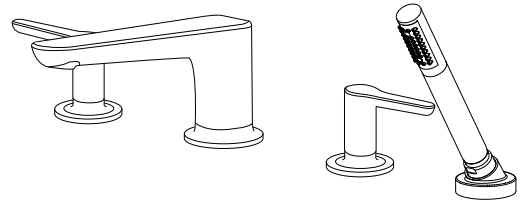


*American Standard*

# INSTALLATION INSTRUCTIONS

## Studio®S Deck Mount Bath Filler

T105900  
T105901



Thank you for selecting American Standard...  
the benchmark of fine quality for over 140 years.

To ensure that your installation proceeds smoothly-please read these instructions carefully before you begin.

Certified to comply with ANSI A112.18.1M

### RECOMMENDED TOOLS



Phillips Screwdriver



Channel Locks



Adjustable Wrench

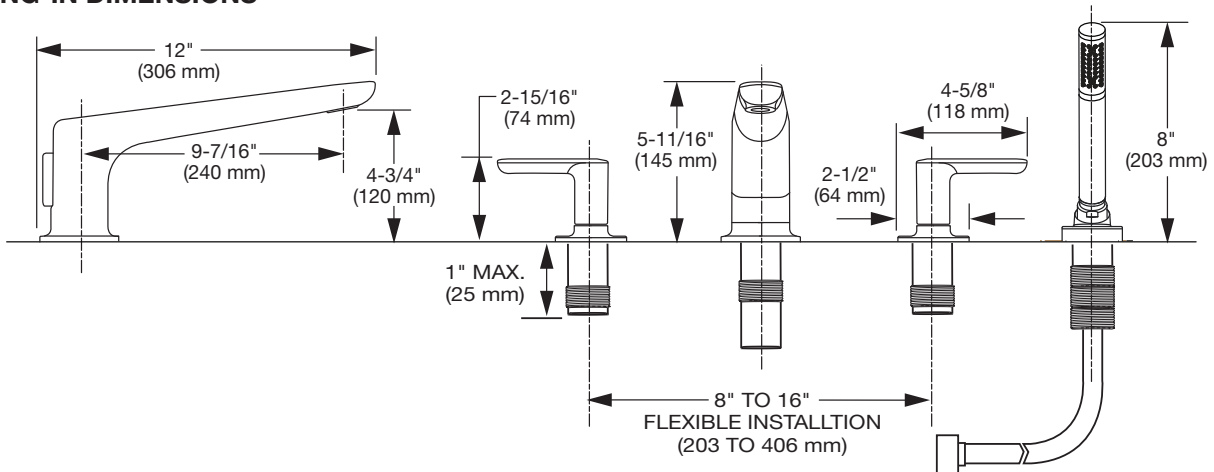


Flat Blade Screwdriver



Hex Wrench (supplied)

### ROUGHING-IN DIMENSIONS



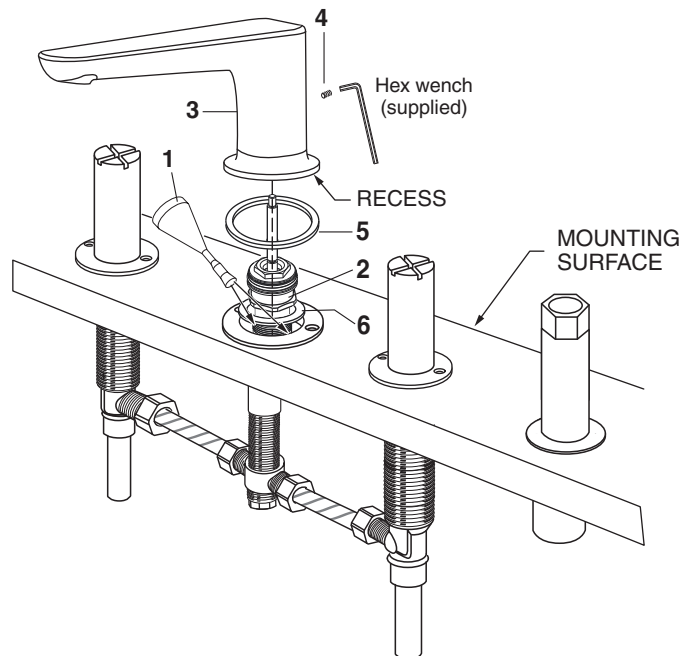
### 1 INSTALL SPOUT

**CAUTION** Turn off hot and cold water supplies before beginning.

- Apply 4-5 drops of THREADLOCKER (1) on DIVERTER INSERT (2) threads (supplied).

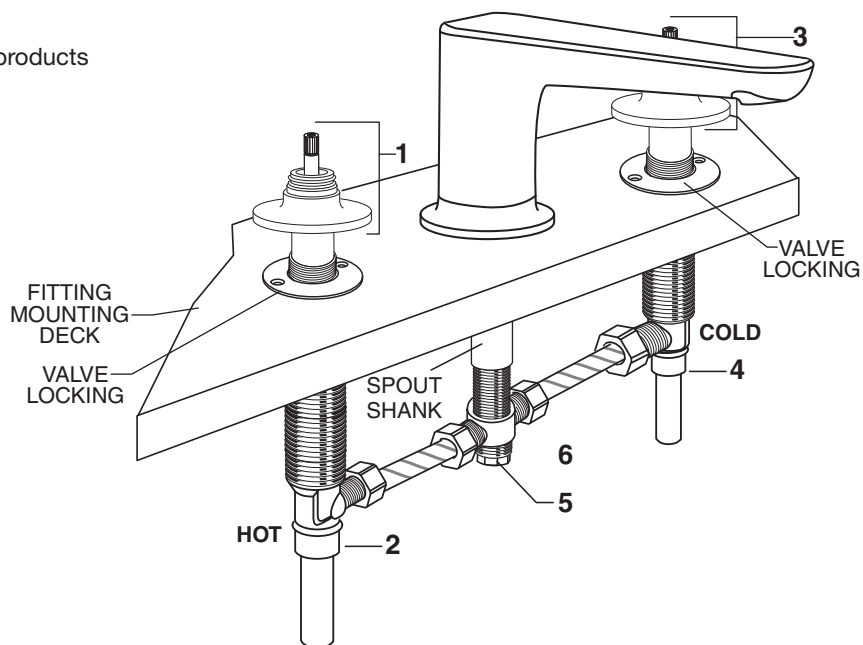
**NOTE:** If installing on finished deck, install DIVERTER INSERT (2) through WASHER (6).

- Thread DIVERTER INSERT (2) carefully until it touches the installation surface, be sure the RUBBER RING (5) is properly seated in it's RECESS at the base of the SPOUT (3).
- Thread SET SCREW (4) using 5 mm hex wrench supplied. Make certain SET SCREW (4) is properly aligned and tight so that SPOUT (3) is locked in place.



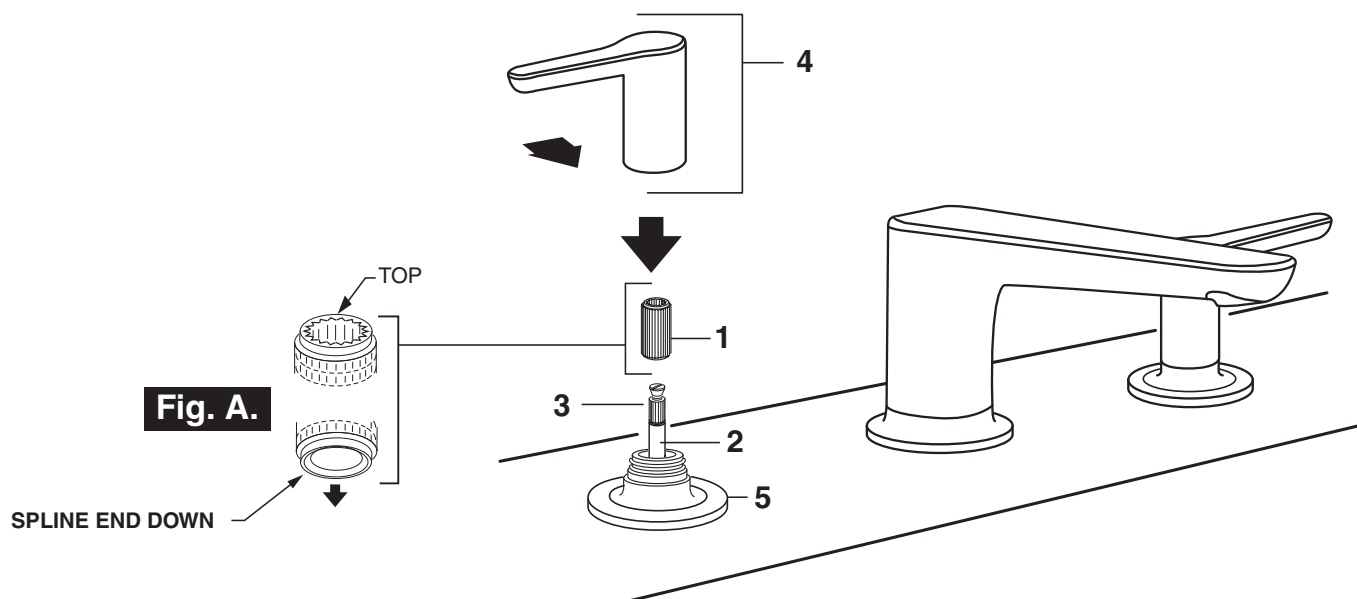
## 2 VALVE ASSEMBLY

- Remove PLASTER GUARDS.
- Thread INSERT (1) into SIDE VALVE (2) until it touches the installation surface.
- Thread INSERT (3) into SIDE VALVE (4) until it touches the installation surface.
- Tighten COUPLING (5) into TEE (6) for products without hand shower.



## 3 INSTALL HANDLES

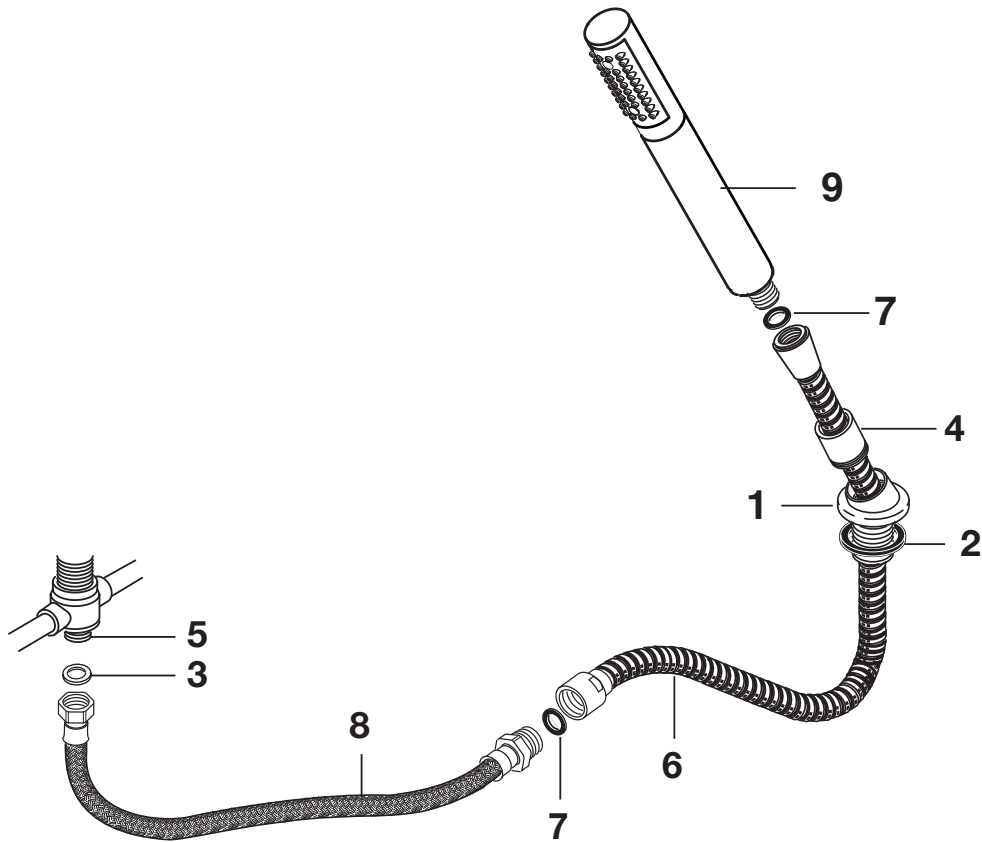
- Turn VALVE to OFF position.
- Push ADAPTER (1) on VALVE STEM (2), so that the hole of the ADAPTER (1) without a spline is facing up. **Fig. A.** Tighten STEM SCREW (3) to secure ADAPTER (1).
- Align DECK ADAPTER (5) to LEVER HANDLE ASSEMBLY (4). Push LEVER HANDLE ASSEMBLY (4) onto DECK ADAPTER (5) firmly to flush against mounting surface.



## 4 HANDSHOWER INSTALLATION

- Drop SPRAY ESCUTCHEON (1) through the fourth hole of the tub ledge (12" max from SPOUT center) with SPRAY ESCUTCHEON (1) directed towards tub center. Be sure RUBBER RING (2) is properly seated in ESCUTCHEON (1).
- Add SEAL WASHER (3) and connect HOSE (8) to outlet nipple at the bottom of TEE (5). Tighten firmly.
- Slip SHOWER HOSE (6) with COUPLING NUT through SPRAY HOLDER (4) and ESCUTCHEON (1). (Note: SPRAY HOLDER (4) must be separate from ESCUTCHEON (1) to get HOSE (6) through ESCUTCHEON (1). Install SEAL (7) before connecting both HOSES (6) and (8). INSTALL second SEAL (9) and connect HAND SHOWER (9) to SPRAY HOSE (6).

**NOTE: When not in use, HAND SHOWER should be seated in the HOLDER.**



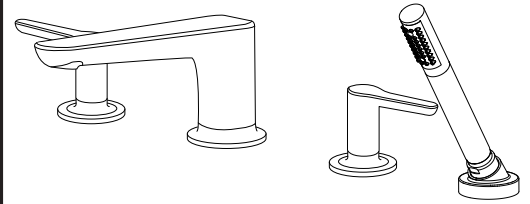
## 5 CARE INSTRUCTIONS:

**DO:** SIMPLY RINSE THE PRODUCT CLEAN WITH CLEAR WATER. DRY WITH A SOFT COTTON FLANNEL CLOTH.

**DO NOT:** DO NOT CLEAN THE PRODUCT WITH SOAPS, ACID, POLISH, ABRASIVES, HARSH CLEANERS, OR A CLOTH WITH A COARSE SURFACE.

**Studio<sup>MD</sup> S**  
Robinet de baignoire  
à montage sur le rebord

T105900  
T105.901

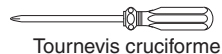


Nous vous remercions d'avoir choisi American Standard...  
synonyme de qualité supérieure depuis plus de 140 ans.

Pour que l'installation se déroule sans problème, veuillez lire  
attentivement ces instructions avant de commencer.

Certifié conforme aux normes ANSI  
A112.18.1M

OUTILS RECOMMANDÉS



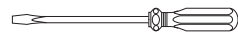
Tournevis cruciforme



Pincès multiprises



Clé à molette

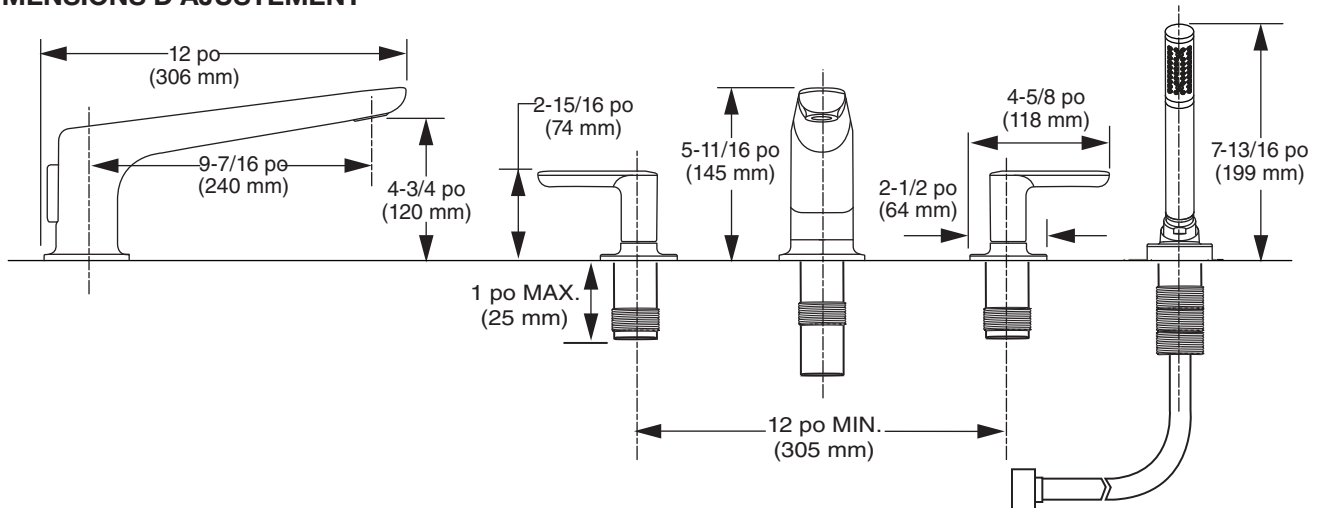


Tournevis plat



Clé hexagonale  
(fournie)

DIMENSIONS D'AJUSTEMENT



**1** INSTALLATION DU BEC

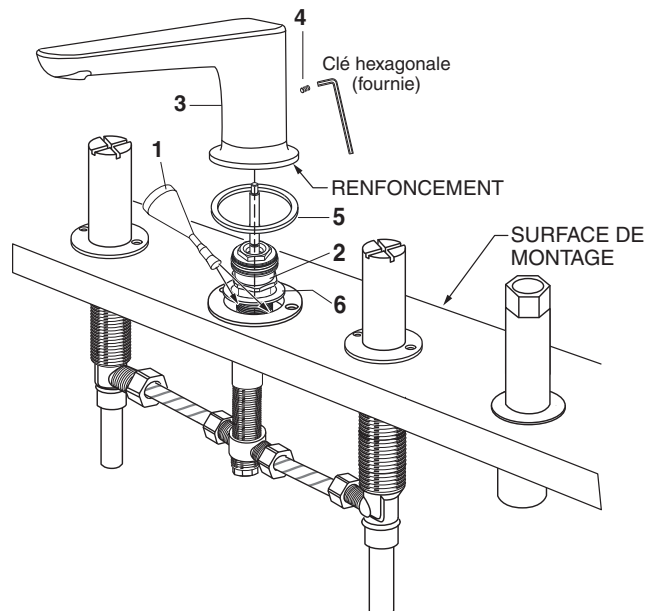
**MISE EN GARDE**

Fermez l'alimentation en eau chaude  
et en eau froide avant de commencer.

- Appliquer 4-5 gouttes de FILETEZ DE CASIER (1)  
sur l'ANCRAGE DE L'INVERSEUR (2) filetezs (fournis).

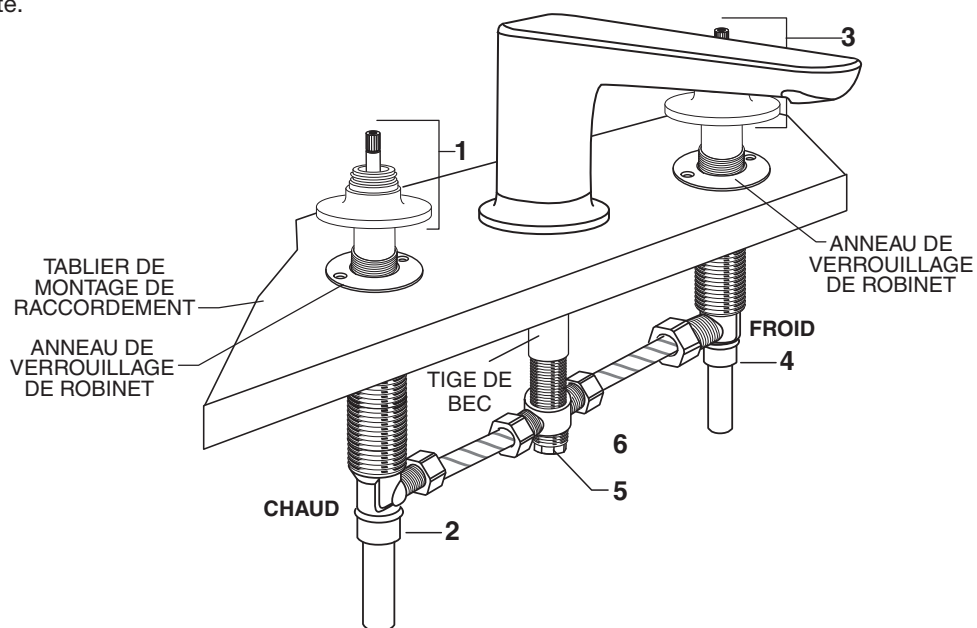
**Note :** Lors d'une installation sur une surface finie, installer la  
RONDELLE (6) puis L'INSERT INVERSEUR (2).

- Filetez l'ANCRAGE DE L'INVERSEUR (2) doucement de  
sorte qu'il touche la surface d'installation, assurez-vous  
que l'ANNEAU DE CAOUTCHOUC (5) repose correctement  
dans son RENFORCEMENT à la base du BEC (3).
- Filetez la VIS DE PRESSION (4) à l'aide de la clé hexagonale  
de 55 mm fournie. Assurez-vous que la VIS DE  
PRESSION (4) est alignée correctement pour que le BEC (3)  
soit verrouillé en place.



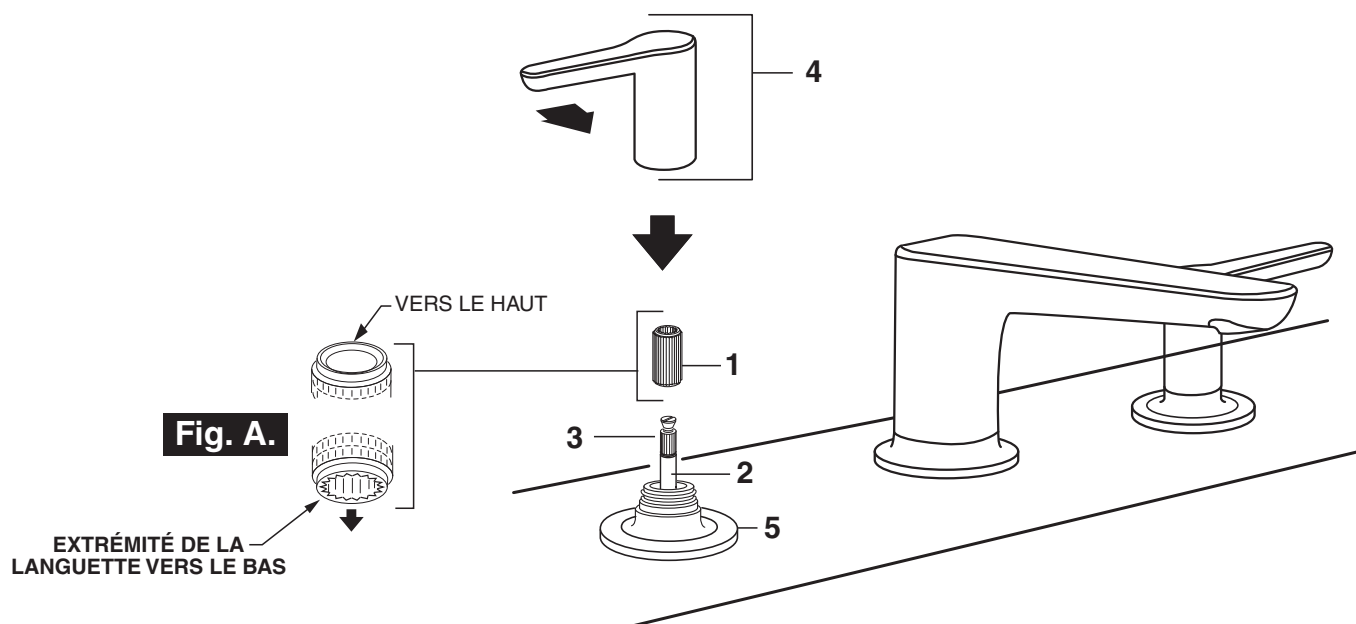
## 2 ASSEMBLAGE DE LA VALVE

- Retirer les PROTECTIONS EN PLASTIQUE.
- Filetez l'ANCRAGE (1) dans le ROBINET LATÉRAL (2) jusqu'à ce qu'il touche la surface d'installation.
- Filetez l'ANCRAGE (3) dans le ROBINET LATÉRAL (4) jusqu'à ce qu'il touche la surface d'installation.
- Serrez l'ÉCROU DE RACCORDEMENT (5) sur le RACCORD EN T (6) pour les produits sans douchette.



## 3 INSTALLATION DES POIGNÉES

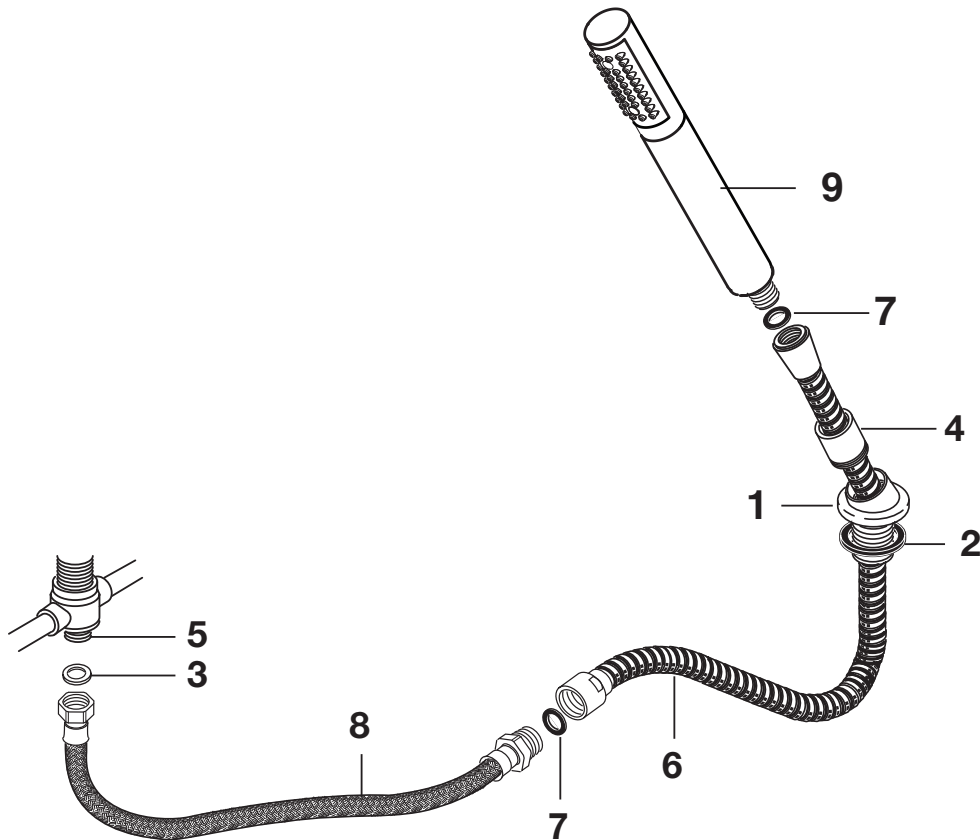
- Fermez le ROBINET.
- Enfoncez l'ADAPTATEUR (1) sur la TIGE DE ROBINET (2), de sorte que le trou de l'ADAPTATEUR (1) sans languette soit tourné vers le haut. **Fig. A.** Serrez la VIS DE TIGE (3) pour fixer l'ADAPTATEUR (1).
- Alignez l'ADAPTATEUR DE TABLIER (5) à LA POIGNÉE À LEVIER (4). Enfoncez la POIGNÉE À LEVIER (4) dans l'ADAPTATEUR DE TABLIER (5) jusqu'à ce qu'il soit bien ajusté contre la surface de montage.



## 4 INSTALLATION DE LA DOUCHETTE

- Laissez tomber l'ÉCUSSON PULVÉRISATEUR (1) dans le quatrième trou du rebord de la baignoire (12 po maximum à partir du centre du BEC) en dirigeant l'ÉCUSSON PULVÉRISATEUR (1) vers le ventre de la baignoire. Assurez-vous que l'ANNEAU DE CAOUTCHOUC (2) est bien installé dans l'ÉCUSSON (1).
- Ajoutez la RONDELLE D'ÉTANCHÉITÉ (3) et raccordez le TUYAU (8) au mamelon de sortie au bas du RACCORD EN T (5). Serrez fermement.
- Insérez le TUYAU DE DOUCHE (6) et l'ÉCROU DE RACCORDEMENT dans le SUPPORT DU JET PULVÉRISATEUR (4) et la PLAQUE DE FINITION (1). (Remarque : Le SUPPORT DU JET PULVÉRISATEUR (4) doit être séparé de la PLAQUE DE FINITION (1) afin que le TUYAU (6) s'installe dans la PLAQUE DE FINITION (1). Installez le JOINT D'ÉTANCHÉITÉ (7) avant de raccorder les deux TUYAUX (6) et (8). INSTALLEZ le second JOINT D'ÉTANCHÉITÉ (7) et raccordez la DOUCHETTE (9) au TUYAU DU JET PULVÉRISATEUR (6).

**REMARQUE : Lorsqu'elle n'est pas utilisée, la DOUCHETTE doit être placée dans le SUPPORT.**



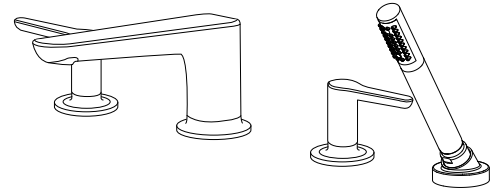
## 5 CONSIGNES POUR L'ENTRETIEN :

**À FAIRE : RINCER SIMPLEMENT LE PRODUIT ET LE NETTOYER À L'EAU CLAIRE. LE SÉCHER AVEC UN CHIFFON EN FLANELLE DE COTON DOUX.**

**À ÉVITER : NE PAS NETTOYER LE PRODUIT AVEC DU SAVON, DE L'ACIDE, DU POLI, DES ABRASIFS, DES PRODUITS DE NETTOYAGE PUISSANTS, OU UN LINGE RUGUEUX.**

**Studio® S**  
**Grigo de Bañera**  
**Montado en Cubierta**

T105900  
 T105901



Gracias por elegir American Standard, el punto de referencia de óptima calidad durante más de 140 años.

Para realizar la instalación sin problemas, lea atentamente estas instrucciones antes de comenzar.

Certificada de conformidad con la norma ANSI A112.18.1M

**HERRAMIENTAS RECOMENDADAS**



Destornillador Phillips



Pinza con ajustes



Llave regulable

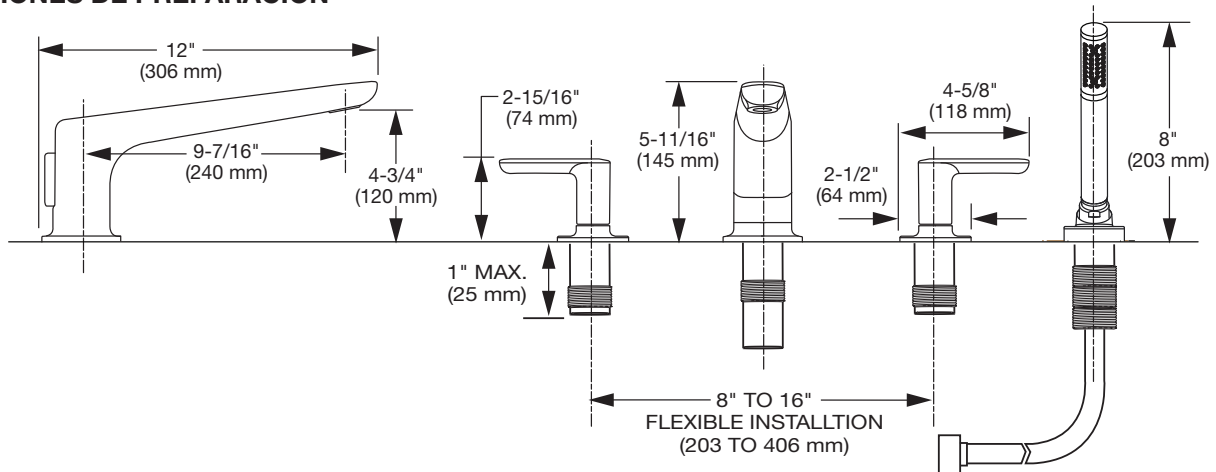


Destornillador plano



Llave hexagonal (suministrada)

**DIMENSIONES DE PREPARACIÓN**



**1 INSTALAR EL PICO**

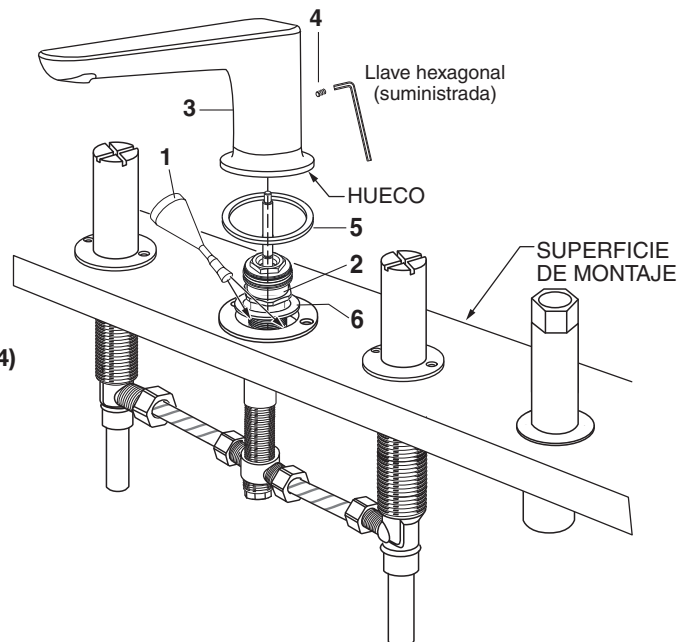
**PRECAUCIÓN**

Apague los suministros de agua caliente y fría antes de comenzar.

- Aplicar 4-5 gotas de ENROSCUE ARMARIO (1) sobre INSERCIÓN DEL DESVIADOR (2) enrosques (suministrados).

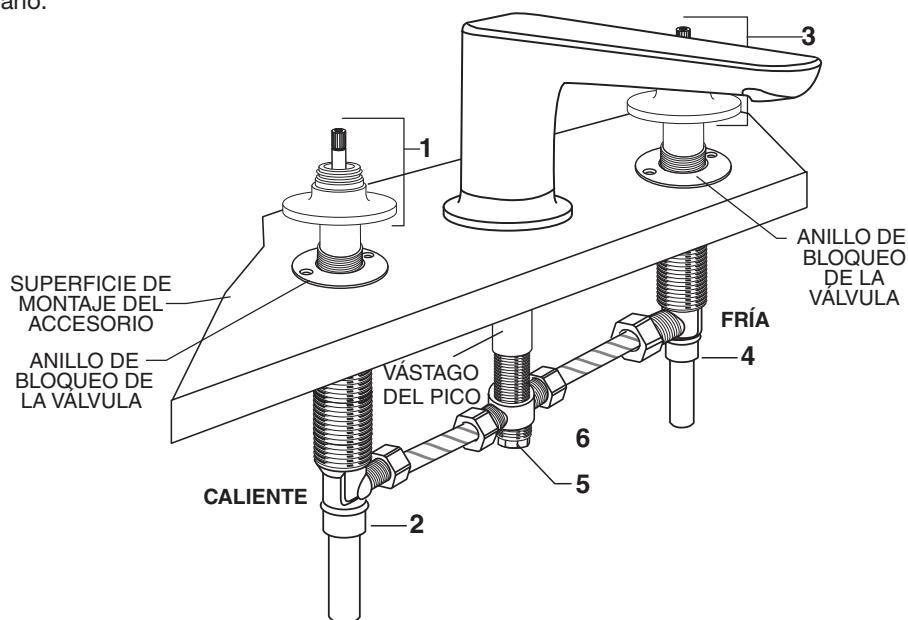
**NOTE:** Si está instalando en una plataforma terminada, instale INSERCIÓN DEL DESVIADOR (2) a través de ARANDELA (6).

- Enrosque la INSERCIÓN DEL DESVIADOR (2) con cuidado hasta que toque la superficie de instalación. El ANILLO DE HULE (5) debe estar bien apoyado en su hueco en la base del PICO (3).
- Enrosque el TORNILLO DE AJUSTE (4) usando la llave hexagonal de 5 mm suministrada. El TORNILLO DE AJUSTE (4) debe estar bien alineado y ajustado para que el PICO (3) esté fijado en su lugar.



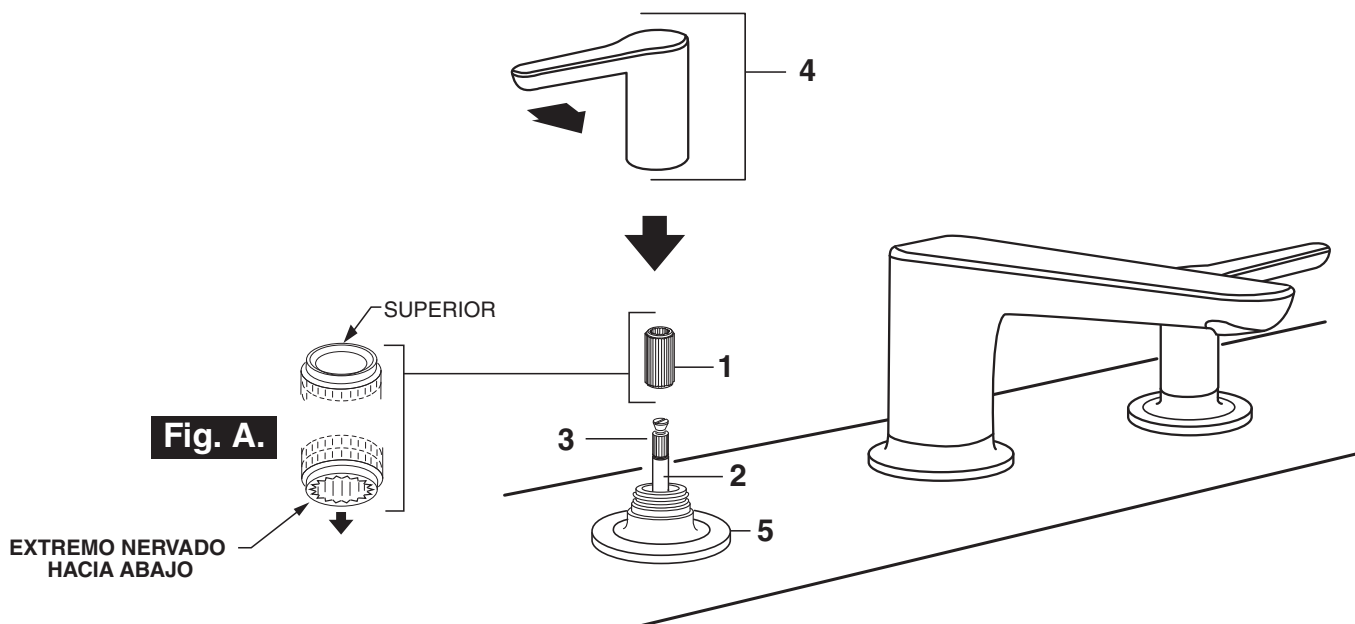
## 2 CONJUNTO DE LA VÁLVULA

- Retire los PROTECTORES DE YESO.
- Enrosque la INSERCIÓN (1) en la VÁLVULA LATERAL (2) hasta que toque la superficie de instalación.
- Enrosque la INSERCIÓN (3) en la VÁLVULA LATERAL (4) hasta que toque la superficie de instalación.
- Ajuste el ACOPLAMIENTO (5) en el TUBO EN T (6) para los productos sin duchador de mano.



## 3 INSTALAR LAS MANIJAS

- Coloque la VÁLVULA en la posición APAGADO.
- Empuje el ADAPTADOR (1) en el CUERPO DE LA VÁLVULA (2), de manera que el orificio del ADAPTADOR (1) sin la parte nervada mire hacia arriba. **Fig. A.** Ajuste el TORNILLO DEL CUERPO (3) para sujetar el ADAPTADOR (1).
- Alinee el ADAPTADOR DE PLATAFORMA (5) con el CONJUNTO DE LA LLAVE PALANCA (4). Empuje firmemente el CONJUNTO DE LA LLAVE PALANCA (4) en el ADAPTADOR DE PLATAFORMA (5) para que quede alineado con la superficie de montaje.

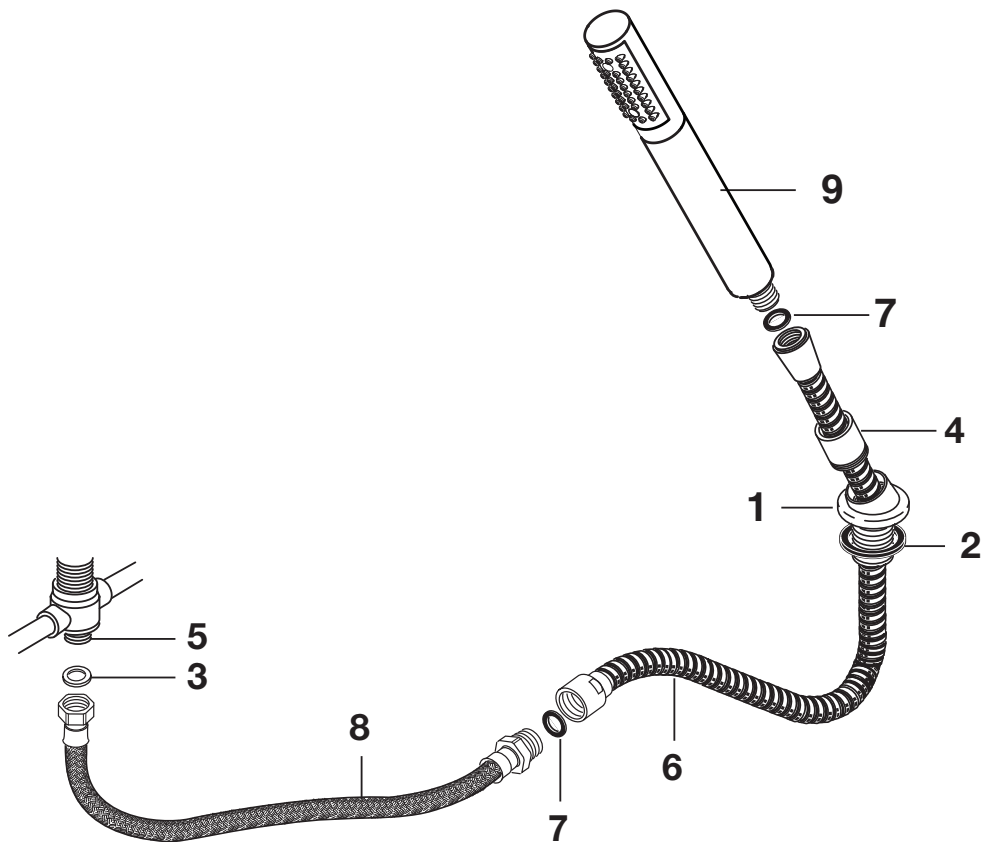




## 4 INSTALACIÓN DEL DUCHADOR DE MANO

- Pase el CHAPETÓN DEL ROCIADOR (1) través del cuarto orificio del reborde de la tina (12" máx. del centro del PICO) con el CHAPETÓN DEL ROCIADOR (1) dirigido hacia el centro de la tina. El ANILLO DE HULE (2) debe estar bien colocado en el CHAPETÓN (1).
- Agregue la ARANDELA DE EMPAQUE (3) y conecte la MANGUERA (8) a la cupla de salida ubicada en la parte inferior del ACOPLAMIENTO (5). Ajuste bien.
- Deslice la MANGUERA DE LA DUCHA (6) con la TUERCA DE ACOPLAMIENTO a través del SOPORTE DEL ROCIADOR (4) y el CHAPETÓN (1). (Nota: El SOPORTE DEL ROCIADOR (4) debe estar separado del CHAPETÓN (1) para llegar a la MANGUERA (6) a través del CHAPETÓN (1). Instale el EMPAQUE (7) antes de conectar ambas MANGUERAS (6) y (8). INSTALE el segundo EMPAQUE (7) y conecte el DUCHADOR DE MANO (9) a la MANGUERA ROCIADORA (6).

**NOTA:** Mientras no lo usa, apoye el DUCHADOR DE MANO en el SOPORTE.



## 5 INSTRUCCIONES DE CUIDADO:

**SÍ:** ENJUAGAR EL PRODUCTO PARA LIMPIARLO CON AGUA LIMPIA. SECAR CON UN PAÑO DE FRANELA SUAVE.

**NO:** LIMPIAR EL PRODUCTO CON JABONES, ÁCIDO, PULIDORES, ABRASIVOS, LIMPIADORES DUROS O UN TRAPO CON UNA SUPERFICIE ÁSPERA..