



BLANCO CATRIS

max. température
70 °C (158 °F)

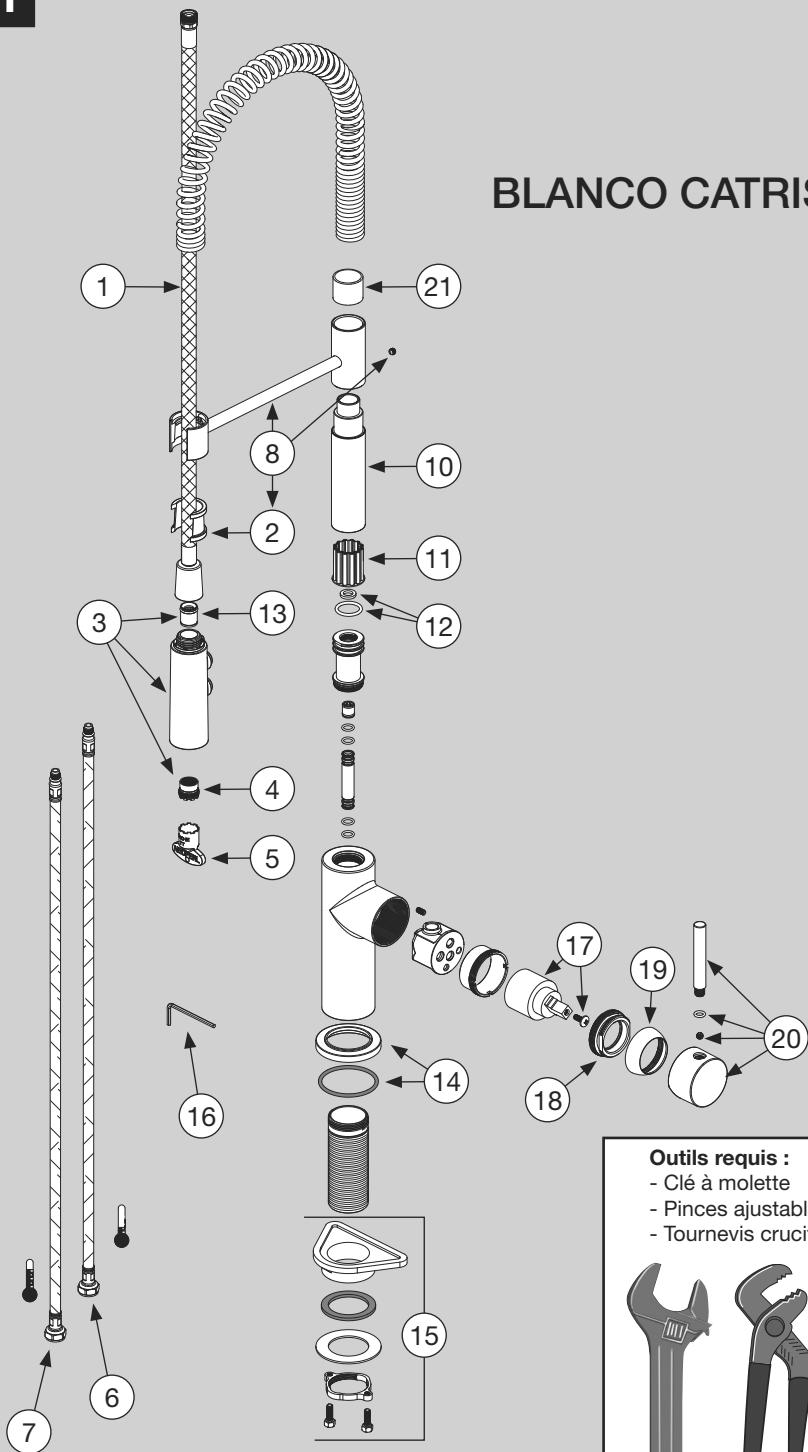


max. pression
10 barres (145 psi)



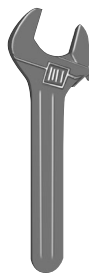
Après l'installation,
veuillez transmettre ces
instructions au client final.

BLANCO CATRIS



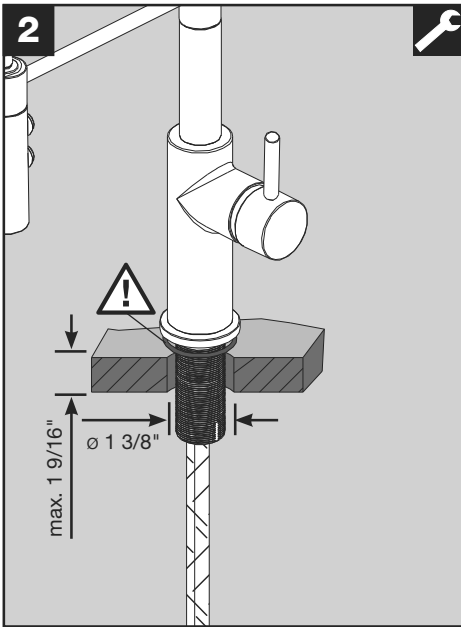
Outils requis :

- Clé à molette
- Pinces ajustables
- Tournevis cruciforme

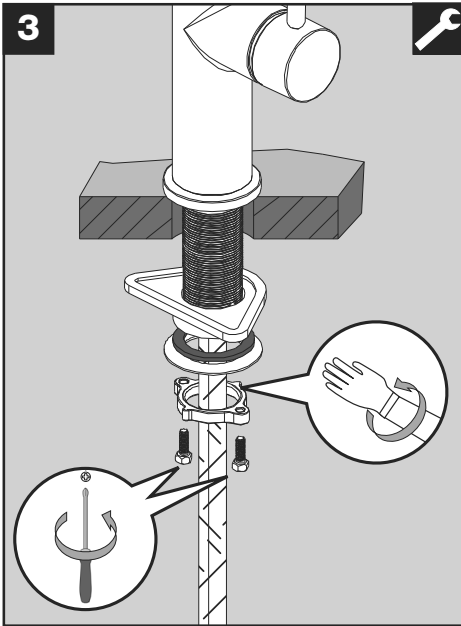


PH 2

INSTALLATION

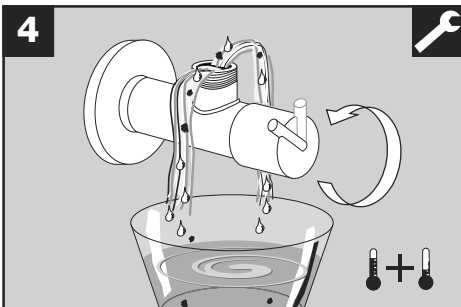


Insérer le robinet dans le trou de $1 \frac{3}{8}$ po. Assurez-vous que le joint torique du côté supérieur de l'évier/du comptoir est dans sa position correcte.

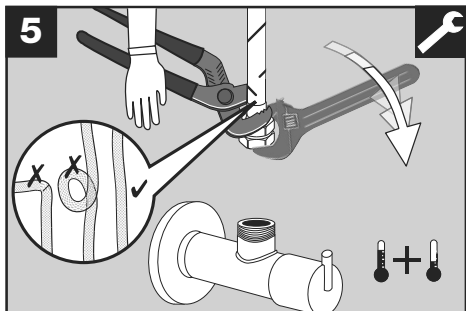


Fixer le robinet à l'évier ou au comptoir à l'aide de la quincaillerie de montage (15).

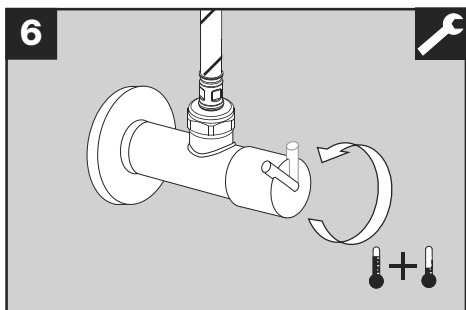
La bonne séquence de montage de la quincaillerie est : renfort triangulaire, rondelle en caoutchouc, rondelle métallique, écrou de montage.



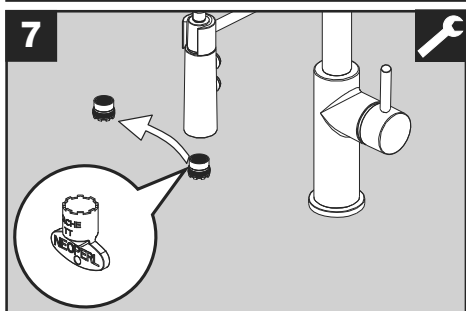
Avant de raccorder les conduites d'alimentation d'eau aux valves, purger les valves afin d'éliminer la poussière et les particules qui pourraient affecter le fonctionnement du robinet, ce qui n'est pas couvert par la garantie.



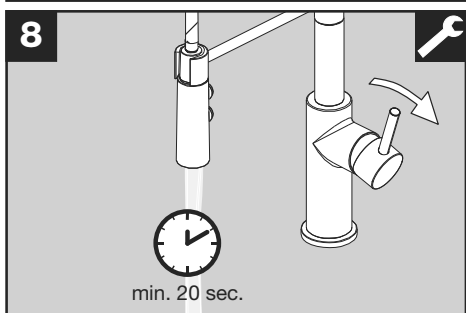
Raccorder les conduites d'alimentation d'eau rouge (7) et bleu (6) aux valves, eau chaude et eau froide.



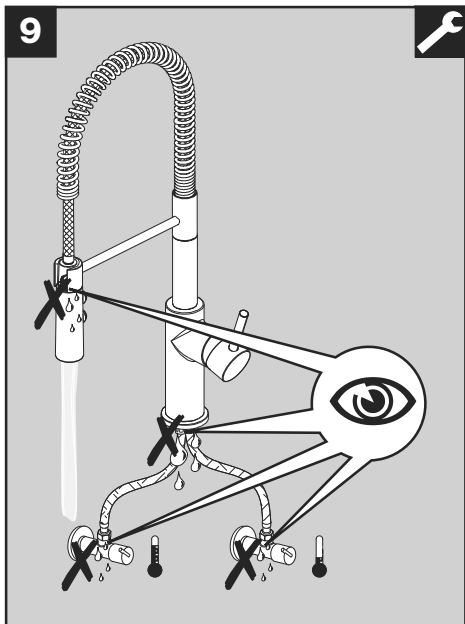
Ouvrir lentement les valves.



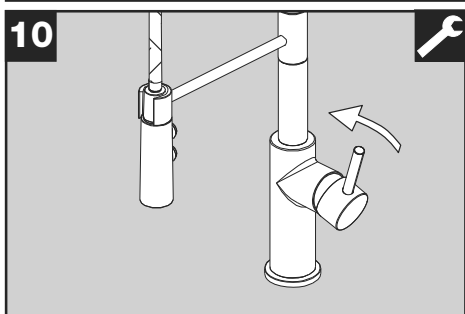
Retirer l'aérateur (4).



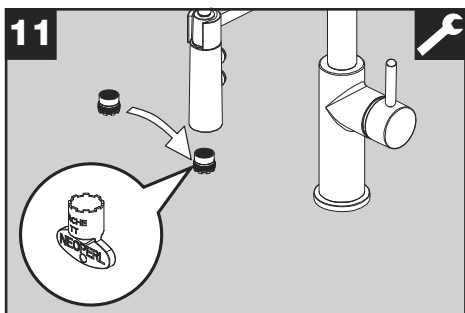
Ouvrir le soupape d'eau et rincer pendant au moins 20 secondes les conduites et le robinet.



Vérifier toutes les connexions pour les fuites.

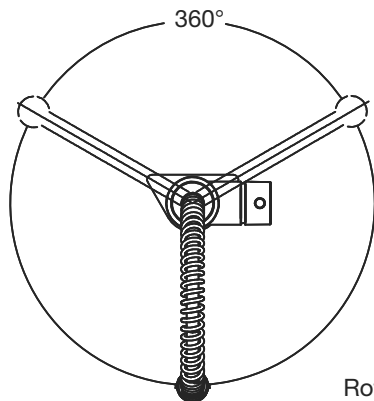
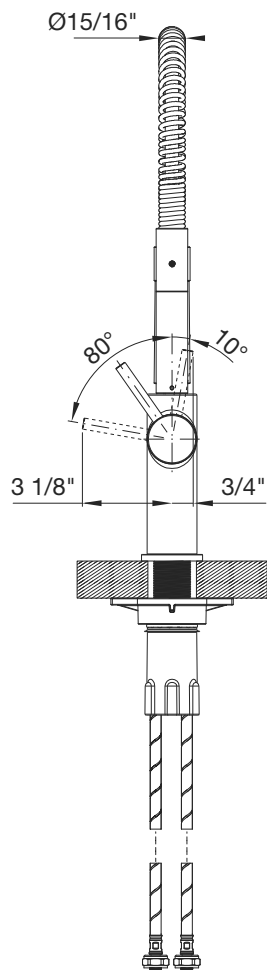
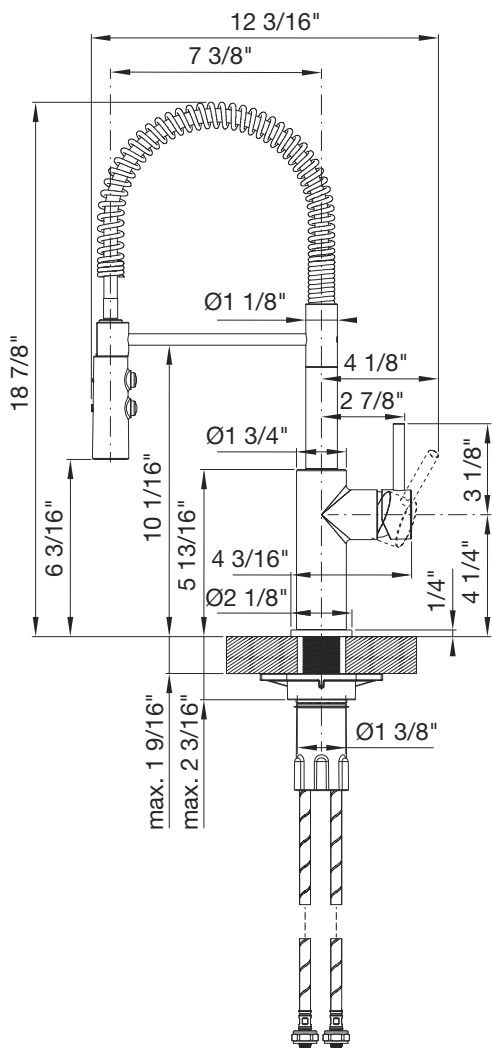


Fermer le soupape d'eau.



Réinstaller l'aérateur.

BLANCO CATRIS



Rotation sur 360°