

de Einbauanleitung

1. **Arbeitsplatte ausschneiden:** Siehe Bild A.
Vor dem Ausschneiden ist der Aufriß auf die richtigen Maße zu überprüfen, die Maße und einen Vorschlag zur Positionierung der Mischbatteriebohrung (1) entnehmen sie Bild A.

2. **Lage der Befestigungselemente:** Siehe Bild B.

3. **Löcher für Dübel bohren:** Siehe Bild C.

4. **Klebefläche (6) reinigen:** Siehe Bild C.

5. **Montage:** Siehe Bild C.
- Dübel (1) einstecken.
- Dichtungsmaterial (2), z.B. Silikonkleber, auf Becken (3) auftragen.
- Becken an Arbeitsplatte andrücken und mit dem Haltebügel (4) und der Schraube (5) befestigen.
- Überschüssiges Dichtmaterial entfernen.

Achtung: Bei Stein und Granitarbeitsplatten dürfen nur neutralvernetzte Silikone verwendet werden.

fr Instructions de montage

Plusieurs différents matériaux de plans de travail existent. Employez une méthode d'installation qui s'applique pour le plan de travail.

Découpe du plan de travail (voir figure A)

1. Avant de découper le plan de travail, assurer si l'évier s'adaptera à l'intérieur de l'armoire.
Déterminer la position de l'évier, du trou (des trous) du robinet et de tout trou supplémentaire nécessaire (1) Voir la figure A.

Pour les plans de travail en bois, stratifié en utilisant un anneau Counter-Seal MC ou un plan de travail massif avec une base de contre-plaqué

1. Déterminer la position des attaches. Voir la figure B
2. Percer les trous pour les manchons filetés. Voir la figure C
3. Nettoyer les surfaces qui doivent recevoir la colle (6). Voir la figure C.
4. Insérer les manchons filetés (1)
5. Appliquer la colle époxyde (2) autour de la cuve (3)
6. Positionner et aligner l'évier au-dessus de la découpe. Serrer l'évier contre le plan de travail et le tenir en place à l'aide de colombages, de tiges réglables ou de pinces d'écartement
7. Monter les attaches (4) à l'aide des écrous (5).
8. Éliminer l'excédent de colle.

Pour les plans de travail sans base de contre-plaqué

Utiliser de la colle époxyde pour adhérer l'évier au plan de travail et des appuis en bois, en revêtement massif ou en plastique autour de l'évier pour le soutenir.
Utiliser des colombages, des tiges réglables ou des pinces d'écartement pour tenir l'évier en place pendant le durcissement de la colle.

Attention : Avec les plans de travail en granit ou de pierre, utiliser uniquement de la colle neutre.

en Installation instructions

Several different countertop materials exist. Use an installation method that is appropriate for the countertop material

Countertop cut-out (see fig. A)

1. Prior to cutting the countertop, ensure the sink will fit inside the sink cabinet. Determine the position of the sink and tap hole(s) on the countertop (1) see fig. A.

For wood countertops, laminate countertops using a Counter-Seal TM ring or solid surface countertops with a plywood base

1. Position the clips. See fig. B
2. Drill holes for anchor plugs. See fig. C
3. Clean surfaces (6) which are to be bonded. See fig. C
4. Insert anchor plug (1)
5. Apply epoxy adhesive (2) onto bowl (3)
6. Press bowl against countertop and hold in place using two-by-fours, adjustable extension rods or spreaders.
7. Mount brackets (4) and screw (5)
8. Remove excess adhesive

For solid surface materials without a plywood base

Use epoxy to adhere the sink to the countertop and support blocks in wood, solid surface or plastic around the bowls for support. Use two-by-fours, adjustable extension rods or spreaders to hold the sink in place while the epoxy cures.

Attention: With stone and granite worktops use only neutral silicones.

it Istruzioni d'incasso

1. Effettuare l'intaglio sul piano di lavoro (vedi fig. A)
Verificare la posizione del foro per il miscelatore (1) prima di effettuare l'intaglio (vedi fig. A)

2. Posizione degli elementi di fissaggio (vedi fig. B).

3. Eseguire i fori per le bussole (vedi fig. C).

4. Pulire la superficie (6) da sigillare (vedi fig. C).

5. Montaggio: vedi fig. C
- Inserire bussole (1)
- Applicare il materiale sigillante (2) (es. silicone) sul lavello (3).
- Premere il lavello contro il piano e fissarlo con gli appositi tiranti (4) e viti (5)
- Eliminare l'eventuale sigillante in eccesso.

Attenzione : Per piani di lavoro in pietra o in granito si consiglia di utilizzare silicone antimuffa, neutro e trasparente.

es Instrucciones para la instalación

Hay diferentes materiales de encimeras. Aplicar un método de instalación que sea apropiado.

Corte de la encimera (ver fig. A)

1. Antes de realizar el corte, compruebe las dimensiones. Propuesta para el posicionamiento del taladrado (los taladros) para los grifos y los tiradores adicionales (1) (ver fig. A). Cortar la encimera.

Para las encimeras de madera, encimeras de laminato usando un anillo Counter-Seal™ o una encimera solida con un base de madera para enchapado

1. Para la posición de los casquillos de fijación. Ver fig. B
2. Taladrar los agujeros para los tacos. Ver fig. C.
3. Limpiar las superficies a encolar (secar y sin polvo) (6). Ver fig. C.
4. Introducir los tacos. (1)
5. Aplicar el material sellador (2) (p.e. silicona) alrededor del fregadero (3).
6. Apretar el fregadero contra la encimera y dejarlo en su posición con la rosca de fijación intermedia.
7. Fijarlo con los estribos de sujeción (4) y los tornillos (5). Ver fig. C.
8. Eliminar el exceso del material sellador (silicona).

Para las encimeras sin un base de madera para enchapado

Utilizar el material sellador para adherir el fregadero a la encimera y les apoyos de madera, superficies solidos o plastico alrededor del fregadero para sostenerlo. Utilizar las roscas de fijación intermedia para dejarlo en su posición durante el endurecimiento del sellador.

Atención: Utilicen únicamente silicona neutra sanitaria para encimeras de mármol o de granito.

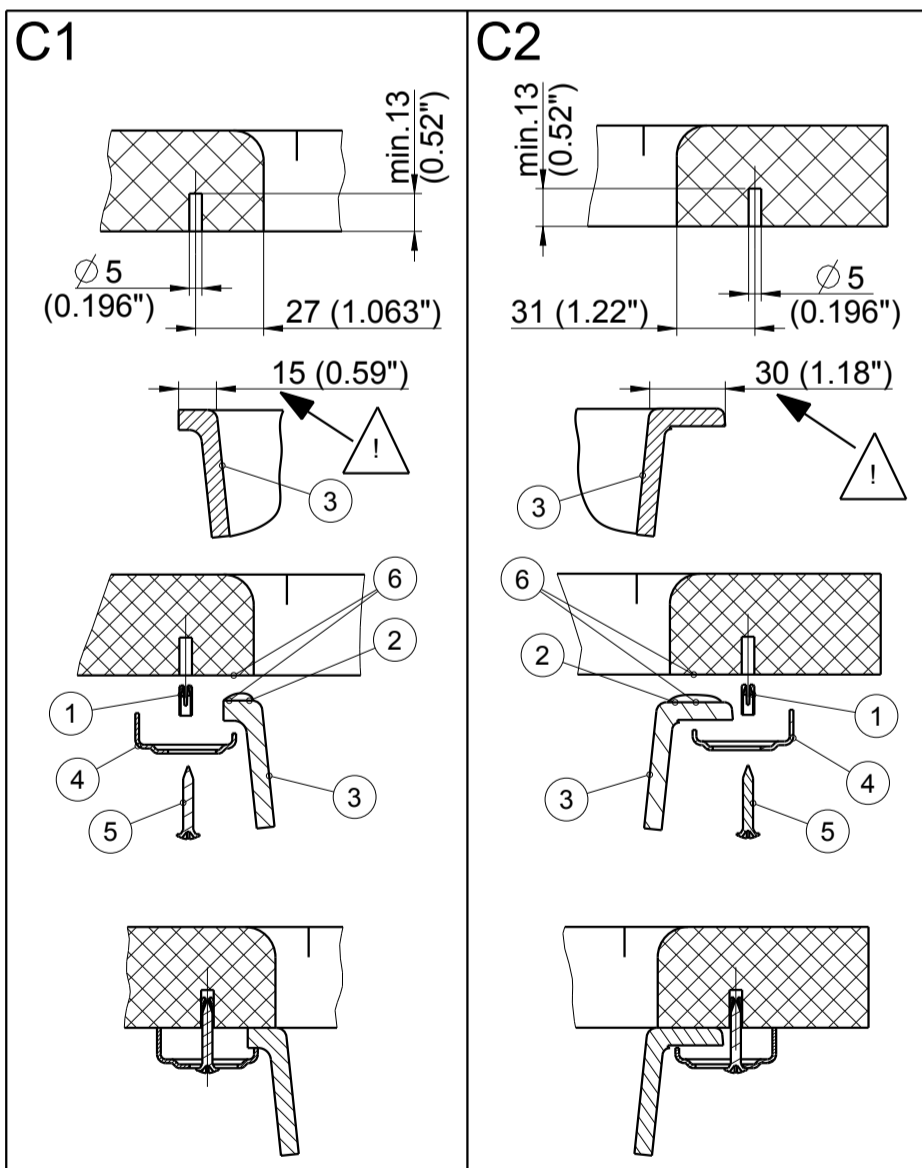
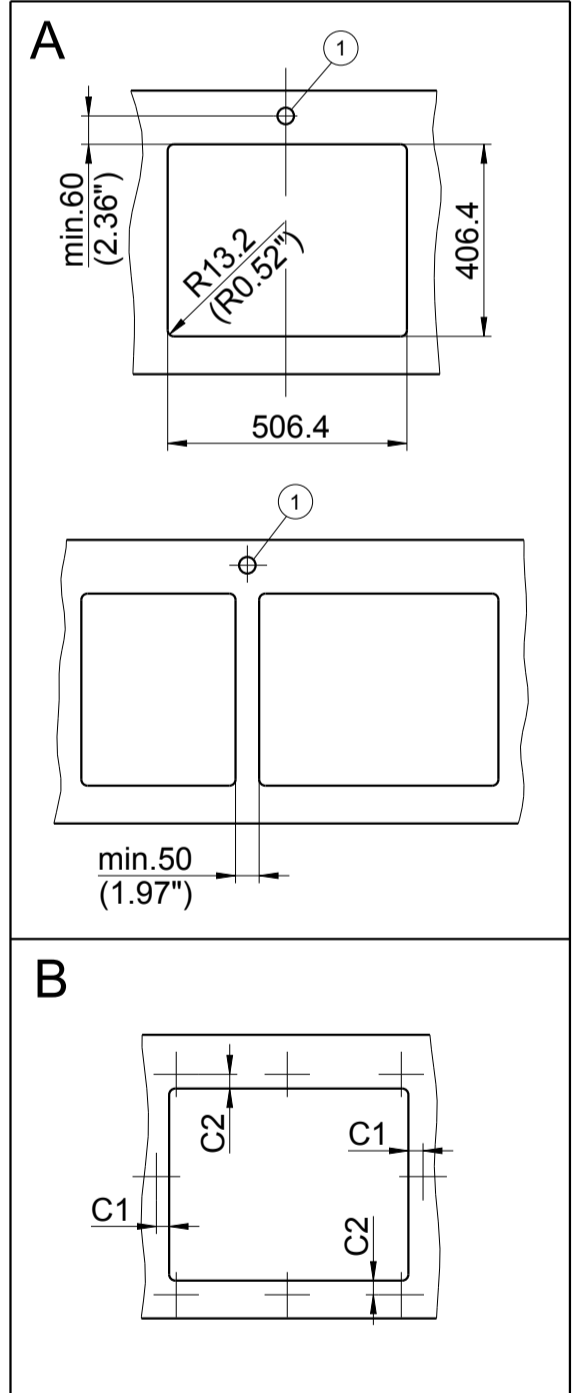
BLANCO

UNDERMOUNT

BLANCOPRECIS 500-U

500 x 400 (19.69" x 15.75")

218777
04/2018



3	xx	xx		xx	xx
2	xx	xx		xx	xx
1	1.006/18	Perforation von A4 auf A5 (253 mm auf 127 mm / 125 mm)		02.02.2018	etsingerb
1	1.006/18	Übernahme Zeichnung von höfleu von 04.10.2005, neuer Schriftkopf		02.02.2018	etsingerb
Version	Änd.-Nr./Rev.-No.	Änderungsbeschreibung / description of modification		Datum / date	Name / name
		Maßstab scale	M 1:1	Version release	02
		Werkstoff / material	Karton	Status	FR
		Unterlagenart (document type)	Oberfläche / surface	DIN-Format (std. paper-size)	FZ
		Form- und Lagetoleranzen nach geometric tolerances according to	ISO 2768 c (grob)	Dokument-Nr. (document-no.)	1000100416
		gezeichnet/drawn	02.02.2018	Name / name	ELSINGERB
		geprüft/checked	16.04.2018	Dokument-Nr. (document-no.)	DE00102797
		geneh./approved	09.05.2018	zugewiesene Mat.-Nr. (assigned item-no.)	00218777
		Benennung / description		Blatt / sheet	
		BLANCO GmbH + Co KG Flehhingerstraße 59 75038 Oberderdingen Germany		1 von / of 1	
		Ersatz für / replacement for		Ersetzt durch / replaced through	

© This drawing may neither be duplicated, nor submitted or handed over to third persons, without our consent. Any unauthorized reproduction or use of this drawing is prohibited according to §18 of the fair trade law.

Diese Zeichnung darf ohne unsere Einwilligung weder vervielfältigt, noch Dritten Personen vorgelegt oder ausgehändigt werden. Jegliche unbefugte Vervielfältigung oder Verbreitung ist nach § 18 des Wettbewerbsstrafgesetzes strafbar.