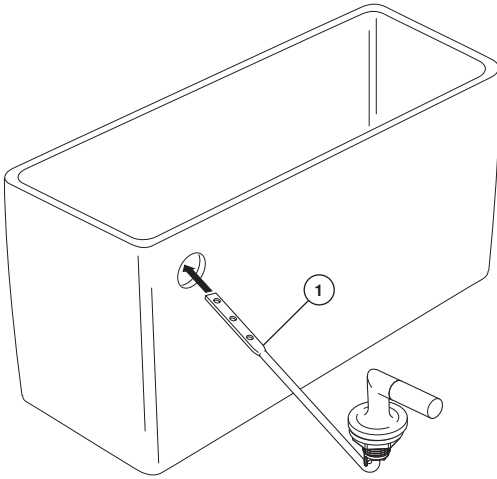


**1****Front Mount Handle**

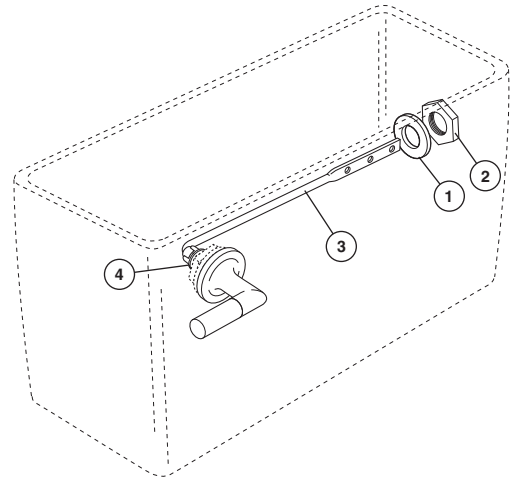
Insert the shaft (1) of the handle assembly through hole in tank.

**Manija para instalación de frente**

Introduzca la espiga (1) dentro de la manija a través de agujero en el tanque.

**Poignée frontale**

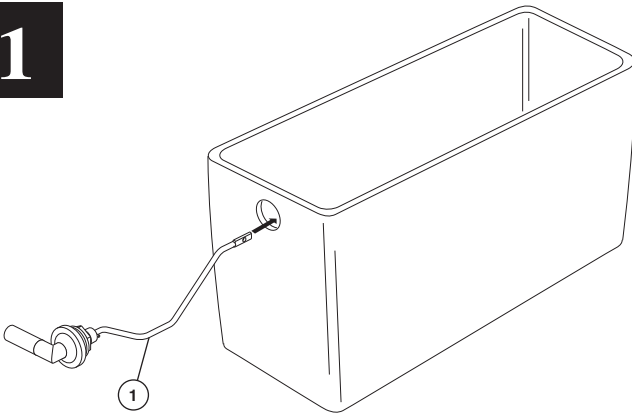
Introduisez l'axe (1) de la poignée dans le trou du réservoir.

**2**

Orient handle assembly as shown. Slide washer (1) and mounting nut (2) over shaft (3). Move the nut to the handle assembly and tighten onto the threaded mounting shaft (4).

Orient la manija como se muestra. Deslice la arandela (1) y la tuerca de montaje (2) sobre la espiga (3). Mueva la tuerca al ensamble de la manija y apriétela en la espiga roscada del montaje (4).

Orientez la manette comme le montre la figure. Glissez la rondelle (1) et l'écrou de montage (2) sur la tige (3). Placez l'écrou contre la manette et serrez-le sur la tige de montage fileté (4).

**1****Side Mount Handle**

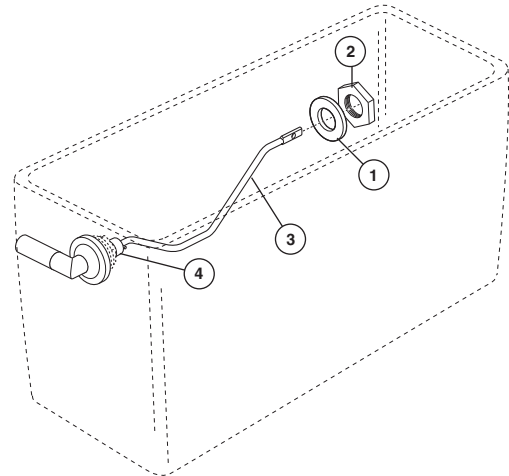
Insert the shaft (1) of the handle assembly through hole in tank.

**Manija para instalación al costado**

Introduzca la espiga (1) dentro de la manija a través de agujero en el tanque.

**Poignée latérale**

Introduisez l'axe (1) de la poignée dans le trou du réservoir.

**2**

Orient handle assembly as shown. Slide washer (1) and mounting nut (2) over shaft (3). Move the nut to the handle assembly and tighten onto the threaded mounting shaft (4).

Orient el ensamble de la manija como se muestra. Deslice la arandela (1) y la tuerca de montaje (2) sobre la espiga (3). Mueva la tuerca al ensamble de la manija y apriétela en la espiga enroscada de instalación (4).

Orientez la manette comme le montre la figure. Glissez la rondelle (1) et l'écrou de montage (2) sur la tige (3). Placez l'écrou contre la manette et serrez-le sur l'arbre de montage fileté (4).