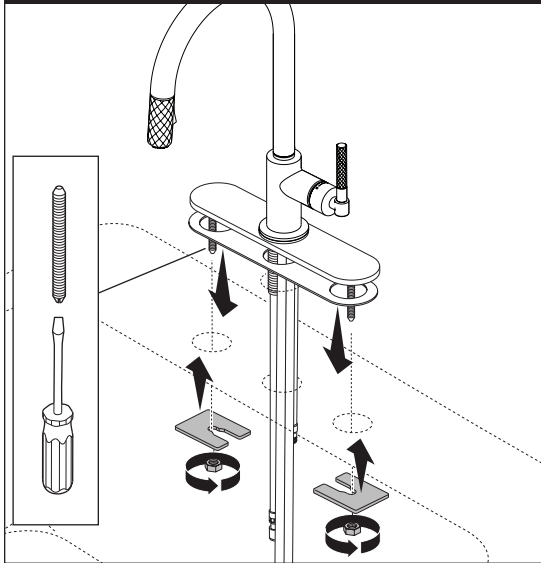


OPTIONAL ESCUTCHEON INSTALLATION / OPCIIONAL DE UNA CHAPA / INSTALLATION DE LA PLAQUE DE FINITION FACULTATIVE

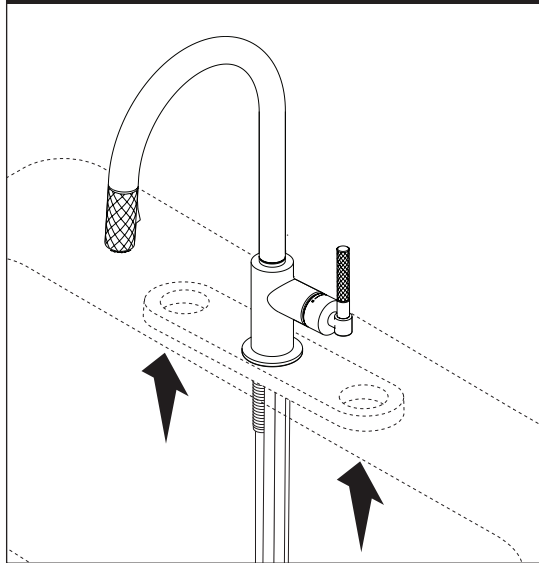


- Slide escutcheon and gasket over tubes under the faucet base.
- Insert tubes through mounting hole in sink and center the faucet.
- From underneath the sink, install nuts and washers onto studs.
- Ensure the escutcheon is straight then tighten nuts, but do not over tighten.
- Proceed with remaining faucet installation steps.

- Deslice la chapa de cubierta y el empaque sobre los tubos debajo de la base del grifo.
- Introduzca los tubos a través del orificio de montaje en el fregadero y centre el grifo.
- Desde debajo del fregadero, instale las tuercas y las arandelas en los pernos.
- Asegúrese de que la chapa de cubierta esté recta y luego apriete las tuercas, pero no apriete demasiado.
- Continúe con los pasos que siguen para la instalación del grifo.

- Glissez la plaque de finition et le joint plat sur les tubes en dessous de la base du robinet.
- Introduisez les tubes dans le trou de montage de l'évier et centrez le robinet.
- Par-dessous l'évier, montez les écrous et les rondelles sur les goujons.
- Assurez-vous que la plaque de finition est droite, puis serrez les écrous. Prenez garde de trop serrer.
- Terminez l'installation du robinet.

THIN DECK INSTALLATION / INSTALACIÓN EN ENCIMERA DE GROSOR DELGADO / INSTALLATION DE LA PLAQUE DE RENFORT

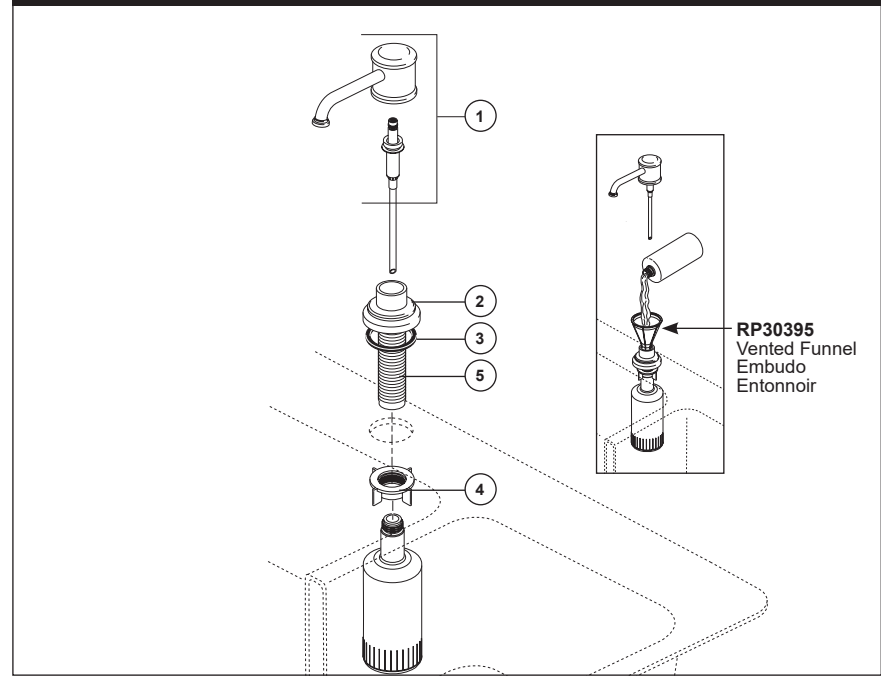


- Use deck aid (RP37490 not included) under the sink for thin gauged sinks.

- Utilice el soporte (RP37490 no incluida) debajo del fregadero para fregaderos de calibre delgado.

- Si l'évier est mince, utilisez la plaque de renfort (RP37490 – non incluse) sous celui-ci.

SOAP DISPENSER INSTALLATION / LA INSTALACIÓN DEL DISPENSADOR DE JABÓN / INSTALLATION DU DISTRIBUTEUR DE SAVON



Note: Recommended spacing between holes for faucet and soap dispenser is 4" (101.6 mm) minimum.

- Separate head and pump (1) from body assembly (2).
- Make sure gasket (3) is properly seated in the base of the body assembly. Insert body assembly through selected hole in sink.
- From under the sink, secure body assembly with nut (4) and screw the bottle onto the shank (5).

TO FILL: Lift the head and pump assembly out of the bottle and pour not more than 8 oz. into bottle, using a funnel to help prevent spills. DO NOT remove the bottle each time as this weakens the neck.

Maintenance: Pull pump and head assembly out occasionally to soak and pump warm water through pump to remove soap build-up.

Nota: El espaciado recomendado entre los orificios para el grifo y el dispensador de jabón es de un mínimo de 4" (101,6 mm).

- Separe la cabeza y la bomba (1) del ensamble de cuerpo (2).
- Asegúrese de que el empaque (3) esté correctamente asentado en la base del ensamble del cuerpo.
- Inserte el ensamble del cuerpo a través del orificio seleccionado en el fregadero.
- Desde debajo del fregadero, fije el ensamble del cuerpo con la tuerca (4) y enrosque la botella en la espiga (5).

PARA LLENAR: Levante el ensamble de la cabeza y la bomba de la botella y vierta no más de 8 onzas en la botella, utilizando un embudo para ayudar a prevenir derrames. NO retire el frasco cada vez que llene la botella ya que esto debilita el cuello.

Mantenimiento: Saque la bomba y el ensamble de la cabeza de vez en cuando para remojar y bombear agua tibia a través de la bomba para eliminar la acumulación de jabón.

Note : L'écart recommandé entre les trous pour le robinet et le distributeur de savon est d'au moins 4 po (101,6 mm).

- Séparez la tête avec la pompe (1) du corps (2).
- Assurez-vous que le joint plat (3) est bien calé dans la base du corps.
- Introduisez le corps dans le trou de l'évier sélectionné.
- Par-dessous l'évier, fixez le corps avec l'écrou (4) et vissez la bouteille sur le manchon (5).

REPLISSAGE : Retirez la tête avec la pompe de la bouteille en soulevant l'ensemble, puis versez au plus 8 onces de savon dans la bouteille. Utilisez un entonnoir pour ne pas répandre le savon. ÉVITEZ d'enlever la bouteille chaque fois pour ne pas affaiblir le col.

Maintenance : À l'occasion, retirez la tête avec la pompe du distributeur de savon, faites tremper l'ensemble dans de l'eau chaude et fonctionner la pompe avec de l'eau chaude pour déloger les dépôts de savon accumulés.