

BECAUSE *JUST ADD WATER* IS PRETTY MUCH THE INSTRUCTIONS FOR A WONDERFUL LIFE.

Thank you for buying an American Standard faucet.

We're so grateful you did, and you will be too. Because faucets don't just bring us water—they're called upon to clean up brownie pans, luxuriated under by sleepy not-morning-people, and spit on by teeth-brushing kids. How do we know? Just like you, we've lived with that same beautiful chaos called life for almost 150 years. We believe that while every home should appreciate in value, we never forget the sentimental value that grows from enjoying life in the heart of home—your kitchen and bath. That's why we love your stories and ideas; they help us innovate with products that make your life easier.

Or, visit <https://www.americanstandard-us.com/bathroom/showers> to watch video, view/download installation manuals or learn more about your product.

Have a question or need help on install?

For questions or help on installation call us at **855-815-0004**.

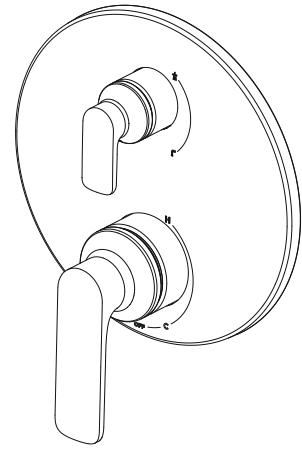
M985156 EN (9/22)

American Standard

OWNERS MANUAL

Aspirations™ Flash™ 2-Handle Integrated Diverter Pressure Balance Valve Trim

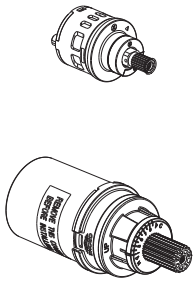
TU061740



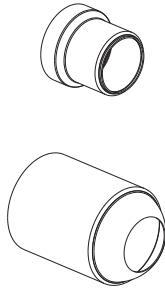
For use with shower heads rated at 4.9 L/min (1.3 gpm) or higher

INSIDE THE BOX

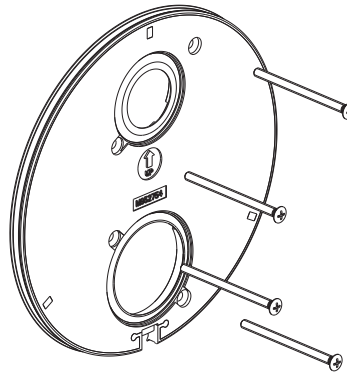
Image shown may vary from product purchased.



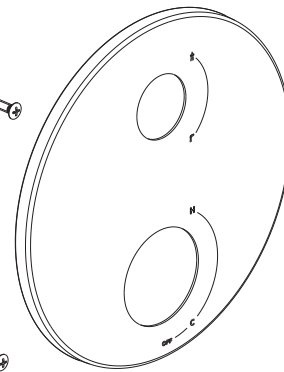
Diverter &
Cartridge



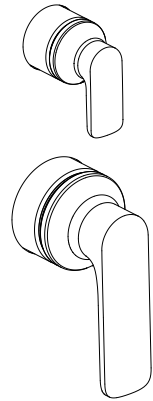
Cartridge
Sleeves



Mounting Plate
& Screws



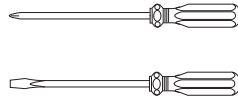
Escutcheon



Handles

RECOMMENDED TOOLS

Installation steps will indicate which tools should be used with associated letter



Phillips & Flat Blade
Screwdriver

A



BEFORE INSTALLING YOUR TRIM

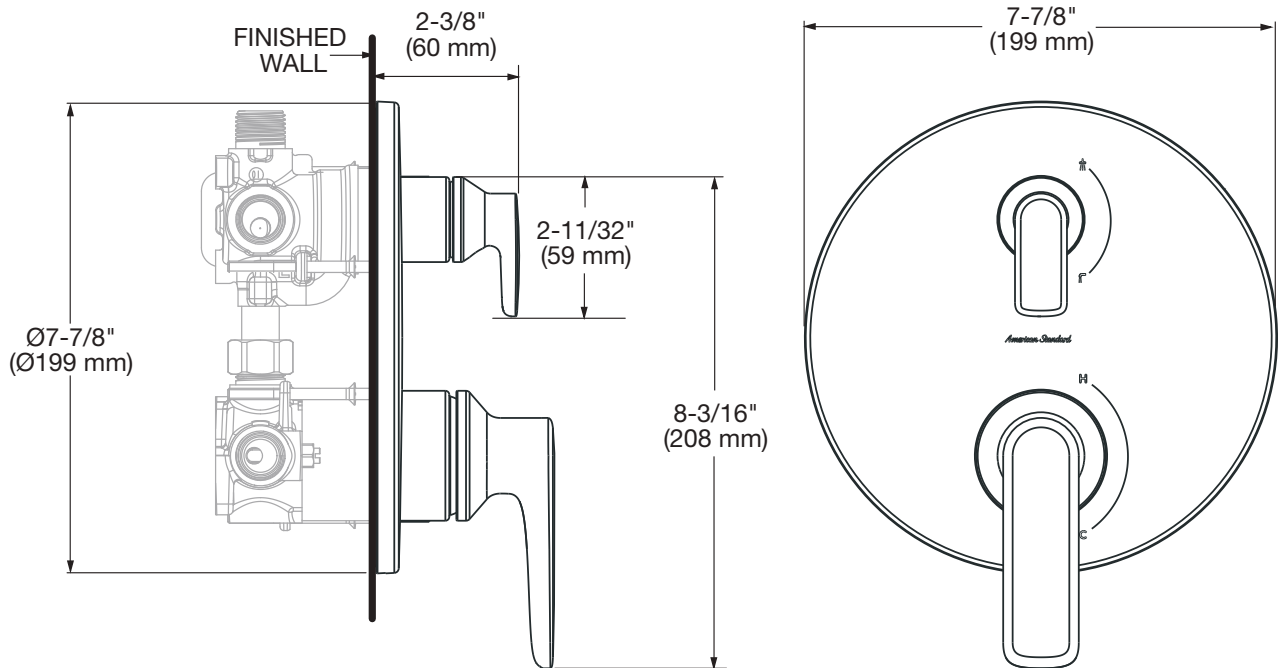
Turn off hot and cold water supplies before beginning.

American Standard

INSTALLATION INSTRUCTIONS

1A

ROUGH-IN DIMENSIONS



CARE INSTRUCTIONS:

- To keep your new faucet looking new, please follow these simple care instructions:

DO:

- Simply rinse the faucet clean with clear water.
- Dry the faucet with a soft cotton cloth.

DO NOT:

- Do not use any abrasive cleaners, cloths, or paper towels.
- Do not use any cleaning agents containing acids, polish abrasives, or harsh cleaners or soaps.
- Regular and routine cleaning will reduce the need for heavy cleaning and polishing. If heavy cleaning is required, the following procedures are recommended:

- Remove as much surface dirt and film using clear water and soft cotton cloth (as described above).
 - Use any of the following to remove tough surface film and build-up:
 - Mild liquid detergents
 - Clear ammonia free liquid glass cleaners
 - Non-acidic, non-abrasive gentle liquid or fully dissolved powder cleansers mixed according to manufacturers directions
 - Non-abrasive liquid polishes
- Once clean, rinse faucet again with clear water to thoroughly remove cleaner or polish and blot dry with a soft cotton cloth.

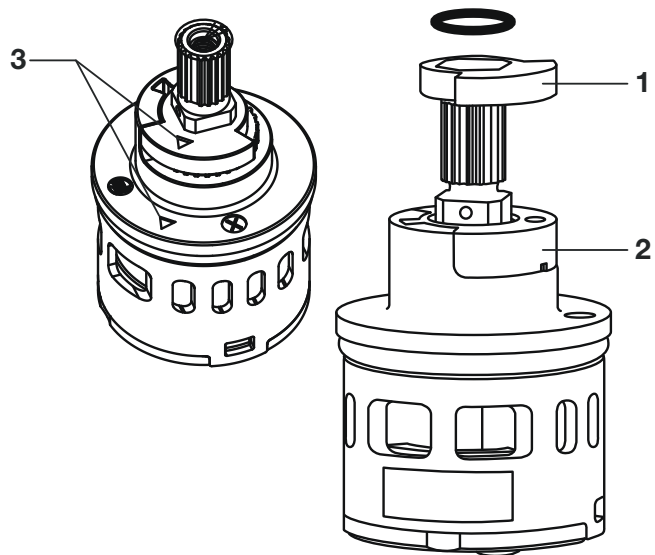
Failure to follow these care instructions may damage the Faucet's finish.

American Standard

1**CONVERT BETWEEN 2 AND 3 WAY**

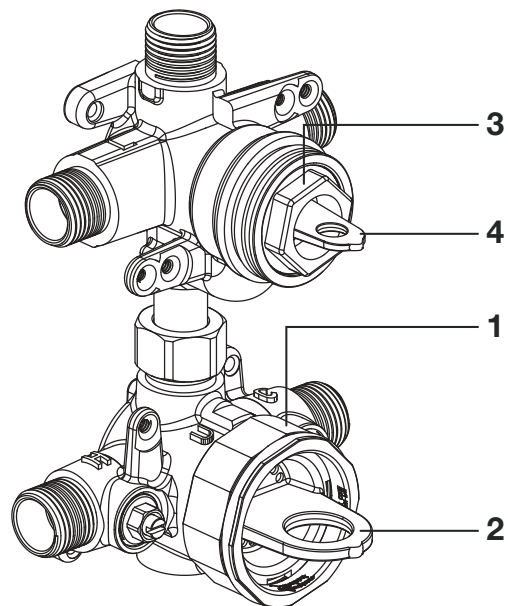
- The diverter is configured for the 3-way option by default.
- To switch to 2-way, pull off 3-way RING (1) and replace with 2-way RING (2).

NOTE: Ensure the ARROWS (3) are aligned.

**2****INSTALL CARTRIDGES**

- Unthread BONNET NUT (1).
- Replace FLUSH PLUG (2) with the pressure balancing cartridge and reinstall BONNET NUT (1).
- Unthread CAP (3).
- Replace FLUSH PLUG (4) with the diverter cartridge and reinstall CAP (3).

NOTE: Ensure that the four plaster guard legs have been sawed for thin wall application.

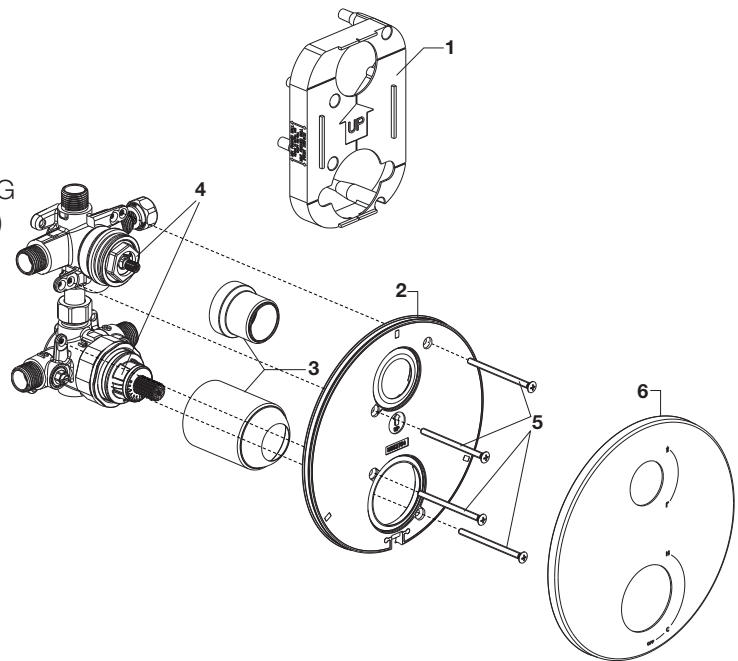


3

TRIM INSTALLATION

NOTE: Must have RU520 installed before beginning.

- Remove PLASTER GUARD (1).
- Push two CARTRIDGE SLEEVES (3) over the cartridges on VALVE BODY (4).
- Insert four SCREWS (5) through MOUNTING PLATE (2) and thread in to VALVE BODY (4) where indicated by a dashed line.
- Push ESCUTCHEON (6) on to MOUNTING PLATE (2) until they are secured with the snap fitting.

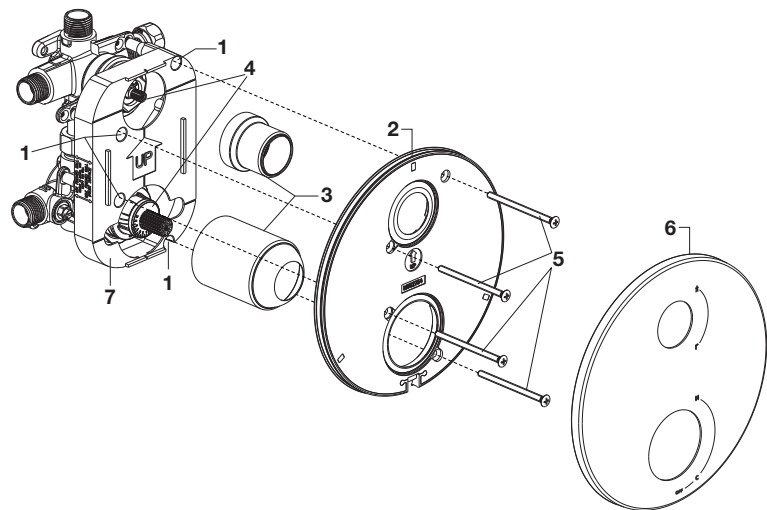


A

4

TRIM INSTALLATION FOR THIN WALL

- Push two CARTRIDGE SLEEVES (3) over the cartridges on VALVE BODY (4).
- Remove the four PLASTER GUARD SCREWS (1).
- Insert four SCREWS (5) through MOUNTING PLATE (2), and PLASTER GUARD (7) and thread in to the VALVE BODY (4) where indicated by a dashed line.
- Push ESCUTCHEON (6) on to MOUNTING PLATE (2) until they are secured with the snap fitting.

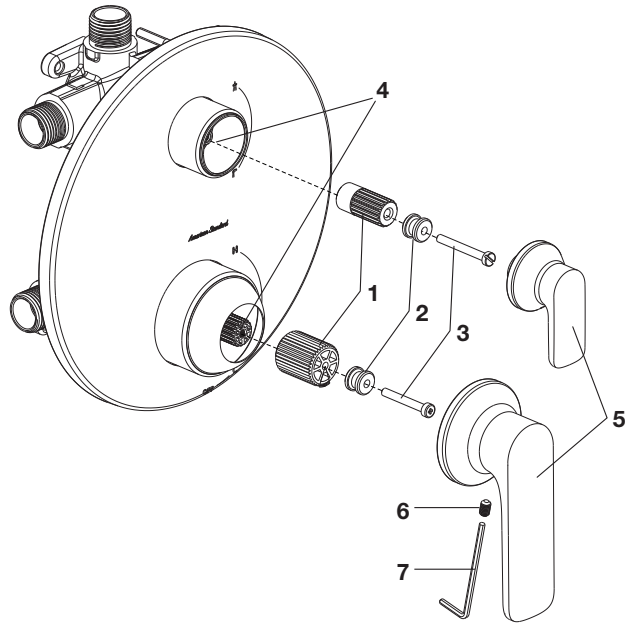


A

5

HANDLE INSTALLATION

- Push the two HANDLE ADAPTERS (1) on to VALVE STEMS (4) and secure with SPACERS (2) and HANDLE SCREWS (3).
- Push the two HANDLES (5) over HANDLE ADAPTERS (1).
- Secure the two HANDLES (5) with SET SCREWS (6) and the provided HEX WRENCH (7).



A

6

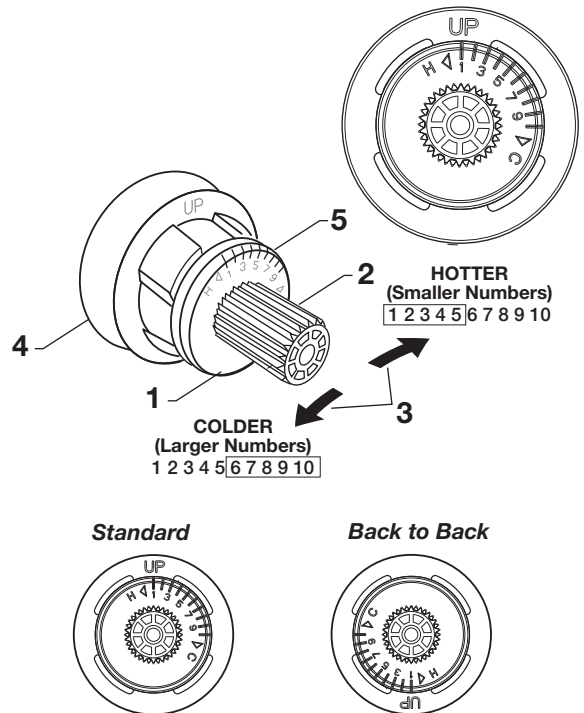
SERVICE



Turn off hot and cold water supplies before beginning.

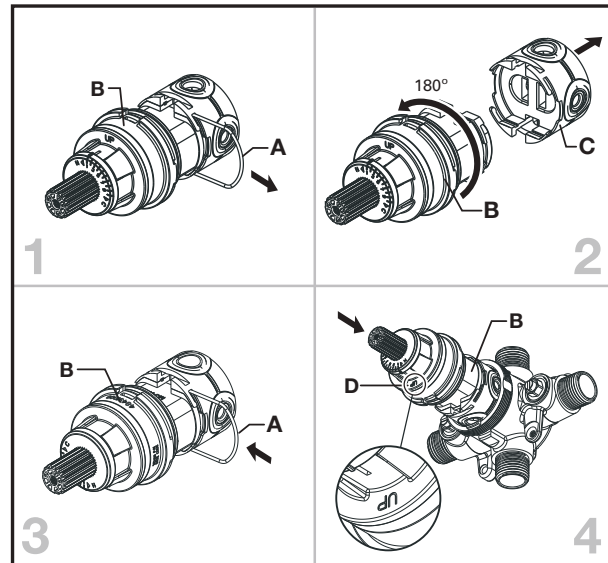
ADJUST HOT LIMIT STOP:

- By restricting HANDLE rotation and limiting the amount of hot water allowed to mix with the cold, the HOT LIMIT SAFETY STOP (1) reduces risk of accidental scalding. To set the maximum hot water temperature of your faucet valve, adjust the setting on the HOT LIMIT SAFETY STOP (1).
- Turn CARTRIDGE STEM (2) to the OFF position (coldest setting) before making adjustment to HOT LIMIT STOP (1). Pull forward and rotate counterclockwise one number to limit hot water temperature. Use NUMBERS (5) on CARTRIDGE (4) on HOT LIMIT STOP (1) for indication.



BACK TO BACK INSTALLATION:

- Remove CARTRIDGE (B) as detailed in steps above.
- Remove Pin (A) from Cartridge (B) by pulling.
- Separate Manifold (C) from Cartridge (B) by pulling.
- Rotate Cartridge (B) 180 degrees and reinstall Manifold (C) with Pin (A).
- The “up” text (D) should now be facing downward during installation of the cartridge (B).

BACK TO BACK INSTALLATION**A**

WARRANTY

FAUCET LIMITED LIFETIME FUNCTION AND FINISH WARRANTY

FOR RESIDENTIAL INSTALLATIONS: AS America, Inc. ("American Standard®") warrants this product to be free from defects in materials or workmanship for as long as the original consumer purchaser owns this product. Proof of purchase (original sales receipt) from the original consumer purchaser must be made available to American Standard for all warranty claims. This warranty is non-transferable. It does not apply in the event of product damage due to the use of other than genuine American Standard replacement parts, installation error, abuse, misuse or improper care and maintenance (whether performed by a plumber, contractor, service provider or member of the purchaser's household). The warranty excludes damage due to aggressive air or water conditions, or harsh or abrasive cleaners and/or materials.

FOR COMMERCIAL INSTALLATIONS: For all industrial, commercial and business usage the warranty period is five years, from date of purchase and except for duration, all other aforementioned warranty terms apply. For both Residential and Commercial warranties, batteries are not included in the warranty.

FOR ELECTRONIC FAUCETS, VALVES AND CONTROLS: American Standard warrants its electronic faucets, valves and controls to be free from manufacturing defects in material and workmanship under normal use for five (5) years from the date of purchase by or for the original consumer owner. American Standard will provide free of charge, at its sole option, replacement part(s) or product (or if no longer available, a comparable product) to replace those which have proven defective in materials or workmanship.

This warranty does not cover labor charges incurred and/or damage sustained in installation, repair or replacement, nor incidental or consequential damages. This warranty is effective for all faucets sold after March 1, 2018.

THIS WARRANTY IS EXCLUSIVELY IN LIEU OF ALL OTHER WARRANTIES, INCLUDING ANY IMPLIED WARRANTIES OF MERCHANTABILITY OR FITNESS FOR A PARTICULAR PURPOSE.

This warranty gives the original consumer purchaser of an American Standard faucet specific legal rights which may vary from state to state or from province to province. In some states or provinces the exclusion or limitation of incidental or consequential damages is not allowed, so those exclusions may not apply to you.

UNITED STATES

American Standard Brands
30 Knightsbridge Road, Suite 301
Piscataway, NJ 08854
Attention: Director of Customer Care
For residents of the United States,
warrantyinformation may also be obtained
by calling the following toll free number:
(800) 442-1902
www.americanstandard.com

CANADA

LIXIL Canada, Inc.
5900 Avebury Rd.
Mississauga, Ontario
Canada L5R 3M3
Toll Free: (800) 387-0369
www.americanstandard.ca

MEXICO

American Standard B&K Mexico
S. de R.L. de C.V.
Via Morelos #330
Col. Santa Clara
Ecatepec 55540 Edo. Mexico
Toll Free: 01-800-839-1200
www.americanstandard.com.mx

PLEASE COMPLETE AMERICAN STANDARD WARRANTY REGISTRATION PROCESS AND SAVE THIS WARRANTY INFORMATION

IMPORTANT: Registration of the faucet must be completed for this warranty to become effective. Your registration will make it easier to contact you in the event of a product recall.*

INSTRUCTIONS: Register your faucet at www.americanstandard.com. Please save your proof of purchase (sale receipt).

If you need assistance or do not have access to our website, please contact American Standard Customer Care at: (800) 442-1902. An American Standard representative will assist in completing the warranty registration.

*In California, your warranty rights remain intact even if you do not complete the registration process.

THIS WARRANTY IS NOT TRANSFERABLE FROM ORIGINAL CONSUMER PURCHASER.

American Standard

TELL US WHAT YOU THINK!

★ Please leave us a product review or story at **americanstandard.com/reviews**



Happy I purchased this faucet

08/22/2019 00:04:41 CDT American Standard [Kitchen Faucets](#) [Xavier SelectFlo Pull-Down Kitchen Faucet](#)

I enjoy the SelectFlo pull-down kitchen faucet with three spray patterns. It's a great fit, finish and overall quality has been excellent.

Register your warranty and sign up for an idea-filled newsletter at **americanstandard.com/warranty**.

Find installation videos at **youtube.com/americanstandard**.

SHARE YOUR NEW PRODUCT!

Tag us **@american_standard** on Instagram and show us how your new product looks.

WANT MORE INFO?

For questions or help call us at **855-815-0004**, or visit **americanstandard.com**

PARCE QU'AJOUTER SEULEMENT DE L'EAU EST PRATIQUEMENT LE SEUL REMÈDE POUR UNE VIE EXTRAORDINAIRE.

Merci d'avoir acheté un robinet American Standard.

Nous sommes si contents que vous l'ayez fait, vous le serez également. Parce que les robinets ne servent pas uniquement à nous fournir de l'eau, ils servent à nettoyer les moules à brownies, ils sont adorés par les lève-tard et ils reçoivent les éclaboussures des enfants qui se lavent les dents. Comment le savons-nous? Tout comme vous, nous vivons dans ce même désordre qu'est la vie depuis presque 150 ans. Comme toute maison doit être précieuse, nous n'oublions jamais la valeur sentimentale qui croît en profitant de la vie au cœur de la maison, votre cuisine et votre salle de bains. Voilà pourquoi nous aimons vos histoires et idées qui nous permettent d'innover dans des produits qui facilitent la vie.

Visitez également le site [standard-us.com/bathroom/showers](https://www.standard-us.com/bathroom/showers) pour regarder la vidéo, consulter ou télécharger les manuels d'installation ou en apprendre davantage sur votre produit.

Vous avez une question ou avez besoin d'aide pour l'installation?

Pour toute question ou tout besoin d'aide pour l'installation, appelez-nous au **855-815-0004**.

M985156 FR (9/22)

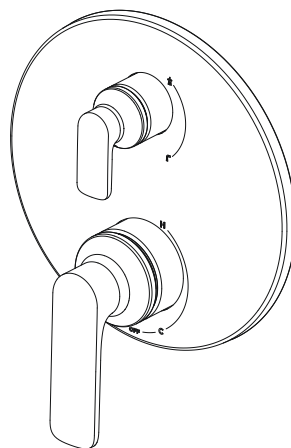
American Standard

MANUEL DU PROPRIÉTAIRE

Garniture de robinet à pression équilibrée à inverseur intégré à 2 poignées Aspirations™ Flash^{MC}

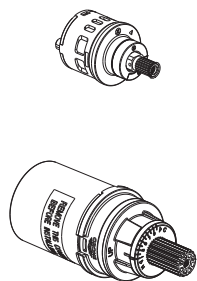
TU061740

À utiliser avec les pommes de douche dont le débit est d'au moins 4,9 l/min (1,3 gpm).

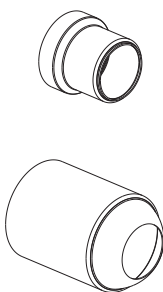


CONTENU DE LA BOÎTE

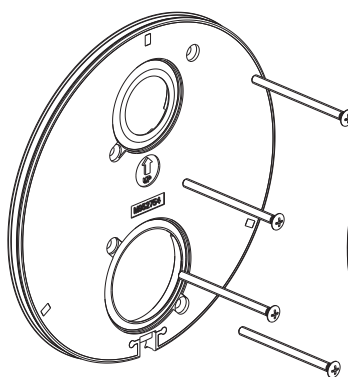
L'illustration peut être différente du produit acheté.



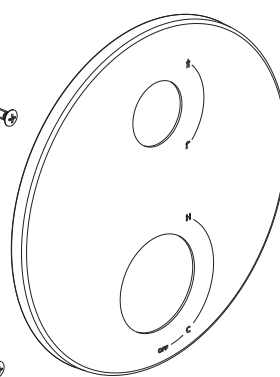
Inverseur et
Cartouche



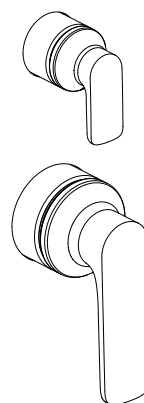
Douilles de
cartouche



Plaque de
support et vis



Plaque de
 finition



Poignées

OUTILS RECOMMANDÉS

Les outils à utiliser seront indiqués par la lettre correspondante à chacune des étapes de l'installation.



Tournevis cruciforme
et à tête plate

A



AVANT D'INSTALLER VOTRE ROBINET

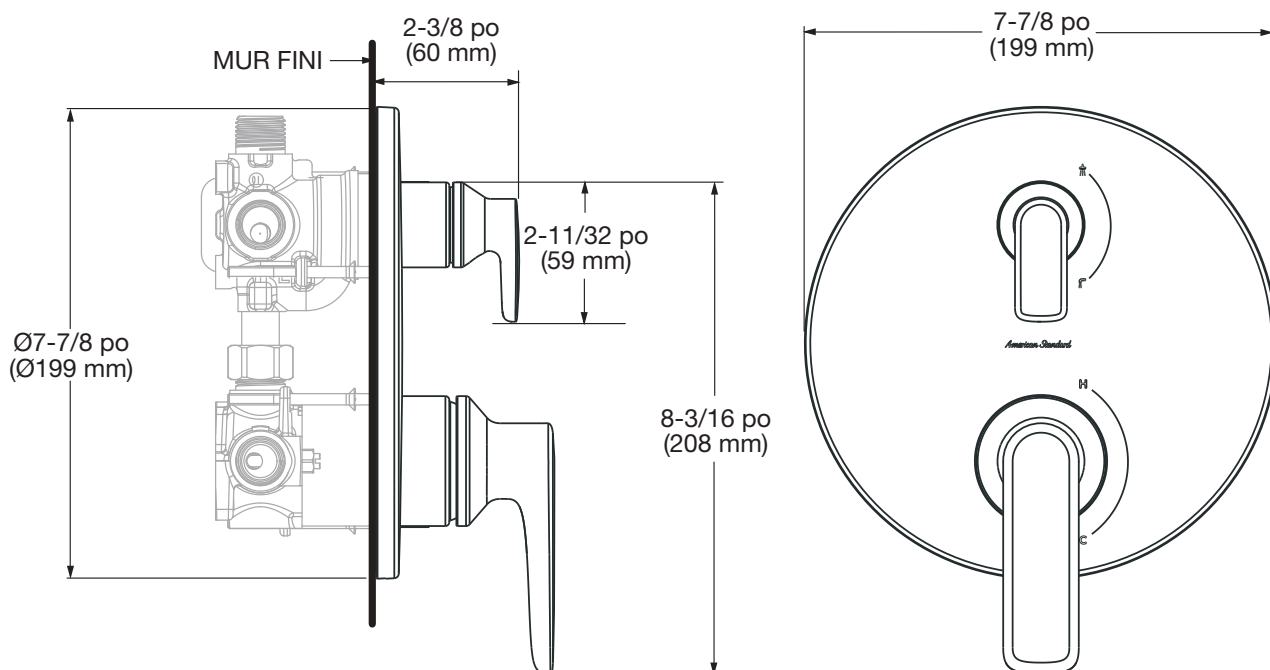
Fermer l'alimentation en eau chaude et froide avant de commencer.

American Standard

CONSIGNES D'INSTALLATION

1A

DIMENSIONS DE LA PLOMBERIE BRUTET



INSTRUCTIONS D'ENTRETIEN :

- Pour protéger votre robinet et conserver son aspect neuf, suivez les instructions d'entretien simples suivantes :

À FAIRE :

- Nettoyer le produit en le rinçant simplement à l'eau claire.
- Sécher le robinet avec un chiffon en coton doux.

À NE PAS FAIRE :

- Ne pas utiliser de chiffons, de serviettes en papier, ni de nettoyeurs abrasifs.
- Ne pas utiliser de produits de nettoyage contenant de l'acide, de produit à polir, de produits abrasifs ni de savons et de nettoyeurs puissants.
- Un nettoyage régulier et habituel limitera la nécessité de procéder à un nettoyage ou un polissage intensif. Si un nettoyage intensif est nécessaire, on recommande de suivre les procédures suivantes :

- Retirer autant de saleté et de pellicule de la surface que possible en utilisant de l'eau claire et un chiffon en coton doux (conformément à la méthode décrite plus haut).

- Utiliser un des produits suivants pour retirer les pellicules et les accumulations de saleté résistantes de la surface :

- un détergent liquide doux;
- un nettoyant pour vitres clair et sans ammoniac;
- un produit nettoyant liquide doux, non acide et non abrasif ou un produit nettoyant en poudre mélangé conformément aux instructions du fabricant;
- un produit à polir non abrasif.

- Une fois la surface nettoyée, rincer le robinet à nouveau à l'eau claire pour éliminer toute trace de produit de nettoyage ou de produit à polir, puis l'essuyer en tamponnant doucement avec un chiffon doux en coton.

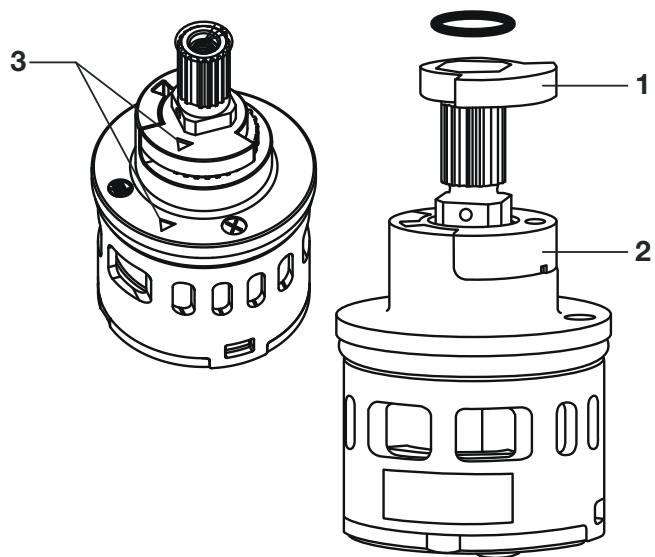
Le non-respect de ces instructions d'entretien pourrait entraîner des dommages du fini du robinet.

American Standard

1**CONVERTIR UN INVERSEUR À 3 VOIES EN INVERSEUR À 2 VOIES**

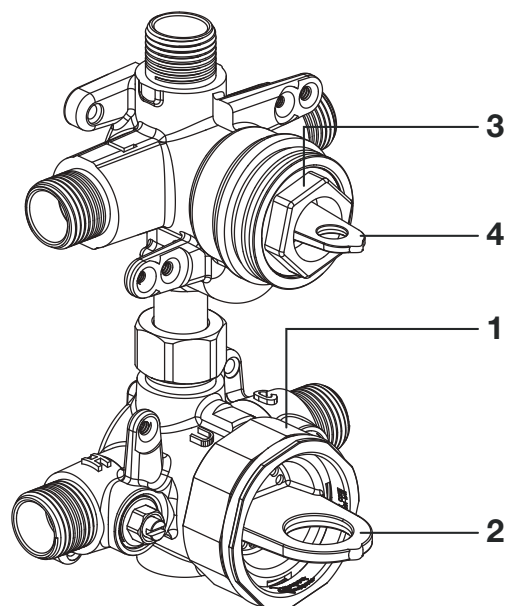
- L'inverseur est doté de l'option à 3 voies par défaut.
- Pour passer à 2 voies, retirez l'ANNEAU à 3 voies (1) et remplacez-le par un ANNEAU à 2 voies (2).

REMARQUE: s'assurer que les FLÈCHES (3) sont alignées.

**2****INSTALLER LES CARTOUCHES**

- Dévissez l'ÉCROU À PORTÉE SPHÉRIQUE (1).
- Remplacez le BOUCHON DE VIDANGE (2) avec la cartouche à pression équilibrée et réinstallez l'ÉCROU À PORTÉE SPHÉRIQUE (1).
- Dévissez le CAPUCHON (3).
- Remplacez le BOUCHON DE VIDANGE (4) avec la cartouche d'inverseur et réinstallez le CAPUCHON (3).

REMARQUE : Veillez à ce que les quatre pieds de l'obturateur de plâtrage aient été sciés pour être appliqués sur des murs peu épais.

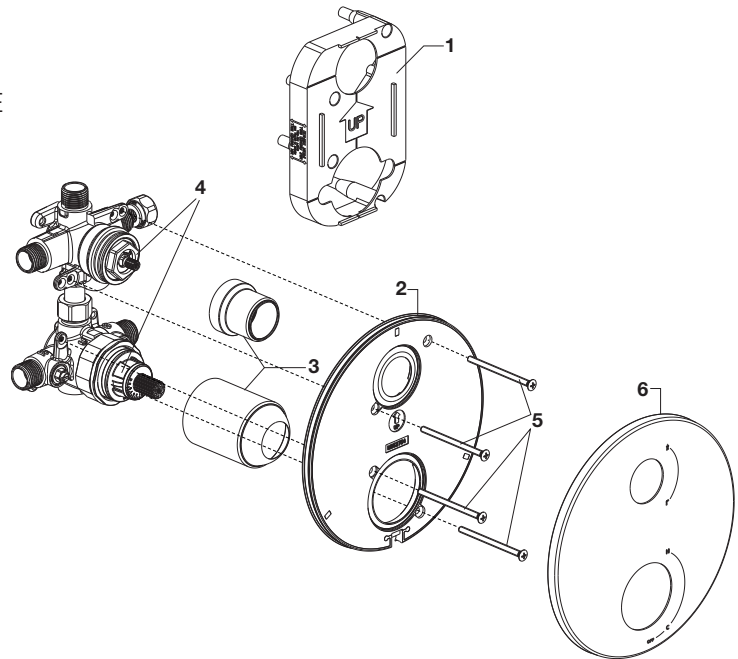


3

INSTALLATION DE LA GARNITURE

REMARQUE : Installation de RU520 nécessaire avant de commencer.

- Retirer l'OBTURATEUR DE PLÂTRAGE (1).
- Pousser deux DOUILLES DE CARTOUCHE (3) sur les cartouches du CORPS DE ROBINET (4).
- Insérer quatre VIS (5) sur la PLAQUE DE SUPPORT (2) et les visser sur le CORPS DE ROBINET (4) en suivant les pointillés.
- Pousser la PLAQUE DE FINITION (6) sur la PLAQUE DE SUPPORT (2) jusqu'à ce qu'elles soient fermement fixées dans le système encliquetable.

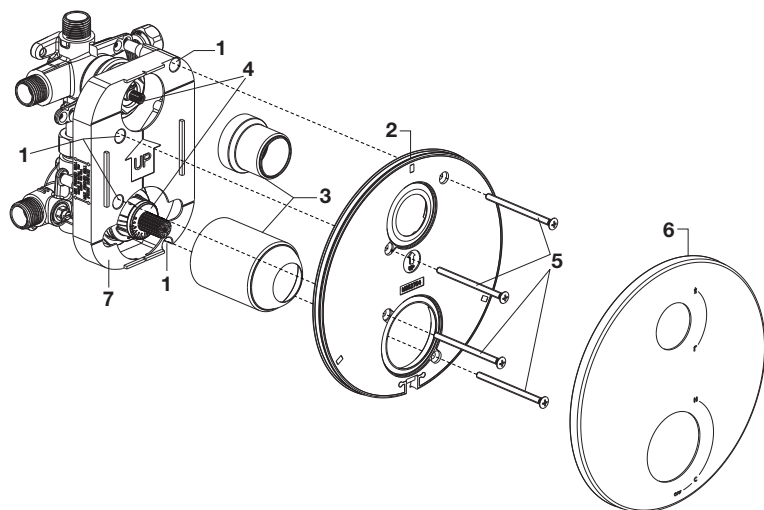


A

4

INSTALLATION DE LA GARNITURE POUR LES MURS FINS

- Pousser deux DOUILLES DE CARTOUCHE (3) sur les cartouches du CORPS DE ROBINET (4).
- Retirer les quatre VIS DE L'OBTURATEUR DE PLÂTRAGE (1).
- Insérer quatre VIS (5) à travers la PLAQUE DE SUPPORT (2) et l'OBTURATEUR DE PLÂTRAGE (7) et les visser sur le CORPS DE ROBINET (4) en suivant les pointillés.
- Pousser la PLAQUE DE FINITION (6) sur la PLAQUE DE SUPPORT (2) jusqu'à ce qu'elles soient fermement fixées dans le système encliquetable.

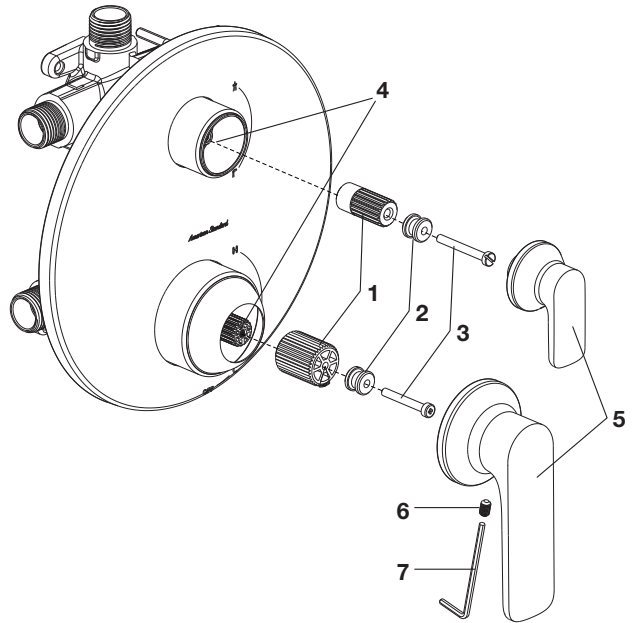


A

5

INSTALLATION DE LA POIGNÉE

- Pousser les deux ADAPTATEURS DE POIGNÉE (1) sur les TIGES DU ROBINET (4) et les fixer sur les ENTRETOISES (2) et les VIS DE POIGNÉE (3).
- Pousser les deux POIGNÉES (5) sur les ADAPTATEURS DE POIGNÉE (1).
- Fixer les deux POIGNÉES (5) à l'aide des VIS DE CALAGE (6) et de la CLÉ ALLEN fournie (7).



A

6

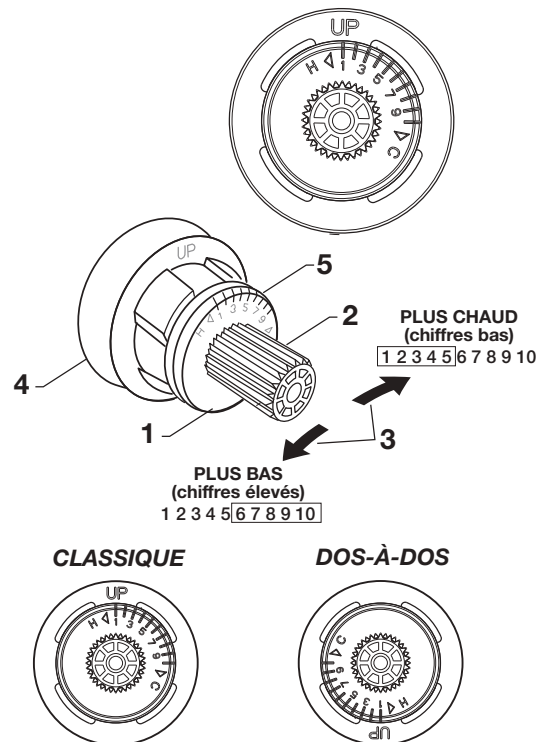
ENTRETIEN



Fermer l'alimentation en eau chaude et froide avant de commencer.

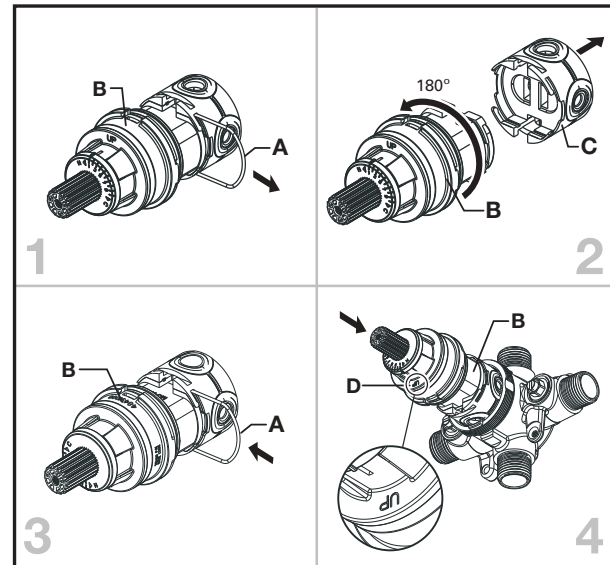
RÉGLAGE DU DISPOSITIF ANTI-BRÛLURE :

- En limitant la rotation de la POIGNÉE et la quantité d'eau chaude qui peut être mélangée à l'eau froide, le DISPOSITIF DE SÉCURITÉ ANTI-BRÛLURE (1) réduit les risques de brûlures accidentelles. Pour régler la température maximale de l'eau chaude du robinet, régler le DISPOSITIF DE SÉCURITÉ ANTI-BRÛLURE (1).
- Placer la TIGE DE LA CARTOUCHE (2) en position ARRÊT (vers le réglage le plus froid) avant de régler le DISPOSITIF ANTI-BRÛLURE (1). Tirer et tourner dans le sens antihoraire pour choisir un numéro pour limiter la quantité d'eau chaude. Utiliser les NUMÉROS (5) indiqués sur la CARTOUCHE (4) pour s'orienter pour le réglage du DISPOSITIF ANTI-BRÛLURE (1).



INSTALLATION DOS-À-DOS :

- Retirer la CARTOUCHE (B) en suivant les étapes décrites plus haut.
- Retirer la goupille (A) de la cartouche (B) en tirant dessus.
- Séparer le collecteur (A) de la cartouche (B) en tirant dessus.
- Faire tourner la cartouche (B) à 180 degrés et réinstaller le collecteur (C) à l'aide de la goupille (A).
- Le mot « up » (vers le haut) (D) devrait maintenant être orienté vers le bas pour l'installation de la cartouche (B).

INSTALLATION DOS-À-DOS

A

GARANTIE

GARANTIE LIMITÉE À VIE SUR LE FINI ET LES FONCTIONS DU ROBINET

INSTALLATIONS RÉSIDENNELLES : AS America, Inc. (« American StandardMD ») garantit que ce produit ne comporte aucun défaut de matériel ni de fabrication tant que l'acheteur original est propriétaire du produit. Une preuve d'achat (ticket de caisse original) de l'acheteur original doit être présentée à American Standard pour toute réclamation au titre de la garantie. La présente garantie ne peut être transférée. Elle ne s'applique pas si les dommages au produit sont dus à l'utilisation de pièces détachées d'une autre marque qu'American Standard, à une erreur d'installation, à un abus, à une mauvaise utilisation ou à un entretien inapproprié (par un plombier, un entrepreneur, un fournisseur de services ou un membre du foyer de l'acheteur). La garantie ne couvre pas les dommages dus aux conditions agressives de l'air et de l'eau ni à l'utilisation de nettoyeurs ou de matériaux abrasifs ou puissants.

INSTALLATIONS COMMERCIALES : Pour tout usage industriel et commercial, la période de garantie est de cinq ans à compter de la date d'achat, et à l'exception de la durée, toutes les autres dispositions de la garantie susmentionnées s'appliquent. Les piles ne sont pas couvertes par les garanties résidentielles et commerciales.

ROBINETS ET COMMANDES ÉLECTRONIQUES : American Standard garantit ses robinets et commandes électroniques contre toute défectuosité matérielle ou de fabrication dans des conditions normales d'utilisation pendant une période de cinq (5) ans à compter de la date d'achat par ou pour le propriétaire original. American Standard fournira gratuitement, à sa seule discrétion, des pièces ou un produit de rechange (ou un produit comparable, s'il n'est plus offert) pour remplacer les pièces ou le produit qui comporte un défaut de matériel ou de fabrication.

La présente garantie ne couvre pas les coûts de la main-d'œuvre, ni les dommages subis au cours de l'installation, de la réparation ou du remplacement, ni les dommages consécutifs. La présente garantie s'applique à tous les robinets vendus après le 1er mars 2018.

LA PRÉSENTE GARANTIE REMPLACE EXCLUSIVEMENT TOUTES LES AUTRES GARANTIES, Y COMPRIS TOUTE GARANTIE IMPLICITE DE QUALITÉ MARCHANDE OU D'ADAPTATION RELATIVE À UN OBJECTIF PARTICULIER.

La présente garantie accorde à l'acheteur original d'un robinet American Standard des droits légaux particuliers qui peuvent varier d'un état à un autre ou d'une province à une autre. Dans certains états ou certaines provinces, l'exclusion ou la limite concernant les dommages consécutifs n'étant pas autorisées, elles peuvent ne pas s'appliquer à vous.

ÉTATS-UNIS

American Standard Brands
30 Knightsbridge Road, Suite 301
Piscataway, NJ 08854
Attention: Director of Customer Care
Pour les résidents des États-Unis, il est également possible d'obtenir les renseignements relatifs à la garantie en appelant au numéro sans frais suivant : (800) 442-1902
www.americanstandard.com

CANADA

LIXIL Canada, Inc.
5900 Avebury Rd.
Mississauga, Ontario
Canada L5R 3M3
Numéro sans frais :
(800) 387-0369
www.americanstandard.ca

MEXIQUE

American Standard B&K Mexico
S. de R.L. de C.V.
Via Morelos #330
Col. Santa Clara
Ecatepec 55540 Edo. Mexico
Numéro sans frais :
01-800-839-1200
www.americanstandard.com.mx

VEUILLEZ REMPLIR L'ENREGISTREMENT DE GARANTIE AMERICAN STANDARD ET SAUVEGARDER CETTE INFORMATION SUR LA GARANTIE

IMPORTANT: Le robinet doit avoir été enregistré pour que cette garantie entre en vigueur. Votre enregistrement nous permettra de communiquer facilement avec vous en cas de rappel du produit.*

INSTRUCTIONS: Enregistrez votre robinet sur www.americanstandard.com. Conservez votre preuve d'achat (ticket de caisse).

Si vous avez besoin d'aide ou n'avez pas accès à notre site Web, veuillez appeler le service à la clientèle d'American Standard au numéro suivant : 800 442-1902 Un représentant d'American Standard vous aidera à remplir l'enregistrement de la garantie.

*En Californie, vos droits de garantie demeurent inchangés même si vous n'enregistrez pas la garantie.

LA PRÉSENTE GARANTIE NE PEUT ÊTRE TRANSFÉRÉE PAR L'ACHETEUR ORIGINAL.

American Standard

FAITES NOUS PART DE VOS COMMENTAIRES!



Veillez nous laisser une critique ou une expérience du produit à l'adresse americanstandard.com/reviews



Satisfait d'avoir acheté ce robinet

08/22/2019 00:04:41 CDT American Standard Robinet de cuisine Robinet de cuisine amovible vers le bas Xavier SelectFlo

Je profite du robinet de cuisine amovible vers le bas SelectFlo équipé de trois modes de pulvérisation. Il convient parfaitement, le fini et la qualité générale sont excellents.

Enregistrez votre garantie et abonnez-vous à un bulletin d'information plein d'idées sur americanstandard.com/warranty.

Visionnez des vidéos d'installation sur youtube.com/americanstandard.



PARTAGEZ VOTRE NOUVEAU PRODUIT!

Identifiez-nous @american_standard sur Instagram et montrez-nous à quoi ressemble votre nouveau produit.

≡ D'AUTRES RENSEIGNEMENTS?

Pour toute question ou de l'aide, appelez-nous au **855-815-0004**, ou visitez le site americanstandard.com

PORQUE SOLO AGREGAR AGUA ES PRÁCTICAMENTE LA INSTRUCCIÓN PARA UNA VIDA MARAVILLOSA.

Gracias por comprar una llave American Standard.

Estamos muy agradecidos y usted también lo estará. Porque las llaves no solo nos dan agua; sino que participan en la limpieza de los moldes de brownies contemplados con ojos somnolientos de personas no mañaneras y de niños juguetones. ¿Cómo lo sabemos? Tal como usted, hemos vivido con el mismo caos hermoso de la vida por casi 150 años. Creemos que mientras que todo hogar debería apreciarse en valor, nunca olvidamos el valor sentimental que surge de disfrutar de la vida en el corazón del hogar: su cocina y su baño. Es por eso que nos encantan sus historias e ideas; nos ayudan a innovar con productos que hacen que su vida sea más fácil.

O visite **americanstandard-us.com/bathroom/showers** para ver videos, consultar o bajar manuales de instalación o aprender más sobre su producto.

¿Tiene una pregunta o necesita ayuda para la instalación?

Para preguntas o solicitar ayuda para la instalación llámenos al **855-815-0004**.

M985156 SP (9/22)

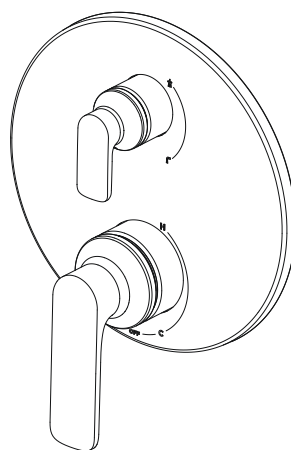
American Standard

MANUAL DEL PROPIETARIO

Accesorio para válvula de desvío con
balanceo de presión de dos manijas

Flash™ Aspirations™

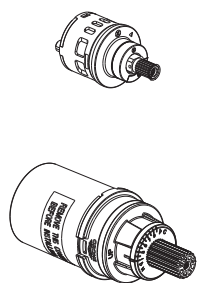
TU061740



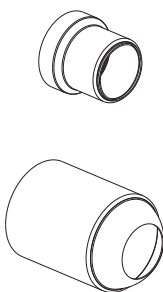
Para usar con cabezales de ducha de 4,9 l/min (1,3 gpm) o más

DENTRO DE LA CAJA

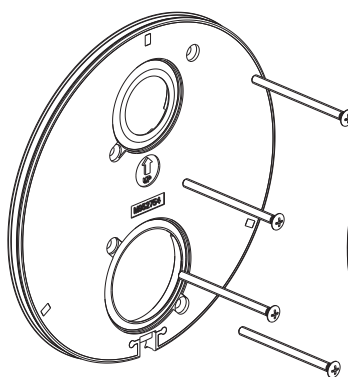
La imagen puede diferir del producto comprado.



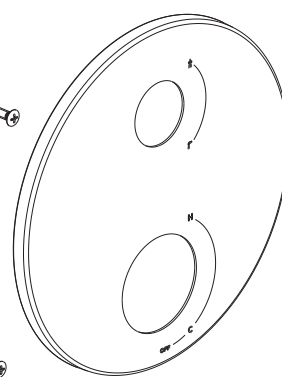
Diverter &
Cartridge



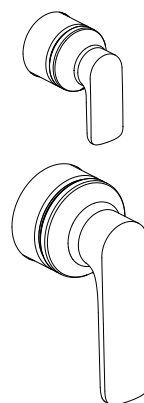
Manguitos de
los cartuchos



Placa de montaje
y tornillos



Chapetón



Manijas

HERRAMIENTAS RECOMENDADAS

Los pasos para la instalación indicarán qué herramientas se deben usar con la letra relacionada



Destornillador phillips
y plano

A



ANTES DE INSTALAR EL ACCESORIO

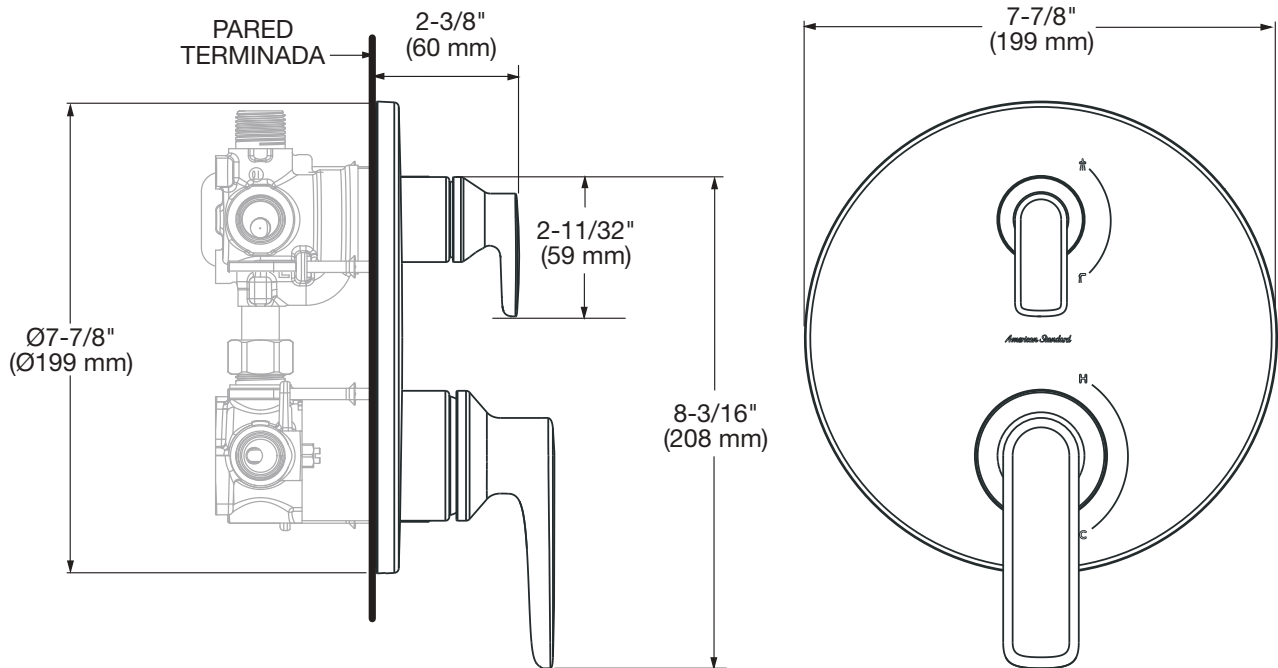
Cierre los suministros de agua caliente y fría antes de comenzar.

American Standard

INSTRUCCIONES DE INSTALACIÓN

1A

DIMENSIONES DE PREPARACIÓN



INSTRUCCIONES DE CUIDADO:

- Para mantener su nueva llave como nueva, siga las siguientes simples instrucciones de cuidado:

SÍ:

- Simplemente enjuague y limpie la llave usando agua limpia
- Seque la llave usando un paño suave de algodón.

NO:

- No use ningún limpiador, paño o toalla de papel de tipo abrasivo.
- No use ningún agente de limpieza que contenga ácidos, abrasivos de pulido ni limpiadores o jabones duros.
- Una limpieza frecuente y rutinaria reducirá la necesidad de realizar una limpieza pesada y pulir. Si se requiere una limpieza a fondo, se recomiendan los siguientes procedimientos:

- Retire la mayor cantidad de suciedad y capas usando agua limpia y un paño suave de algodón (tal como se indica más arriba).
- Use cualquiera de los siguientes productos para retirar la suciedad de la superficie difícil de quitar y la acumulación:
 - Detergentes líquidos suaves
 - Limpiadores líquidos y transparentes para vidrios sin amoníaco
 - Limpiadores en polvo suaves no ácidos ni abrasivos, líquidos o totalmente disueltos, que se hayan mezclado según las instrucciones del fabricante
 - Pulidores líquidos no abrasivos
- Una vez limpia, enjuague nuevamente la llave con agua limpia para retirar a fondo el limpiador o pulidor y seque usando un paño suave de algodón.

Si no sigue las instrucciones de cuidado, puede dañar el acabado de la llave.

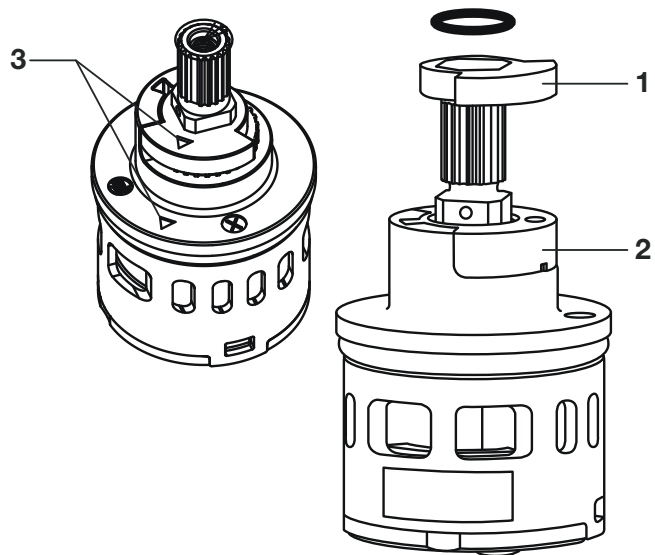
American Standard

1

CONVERTIR ENTRE 2 Y 3 VÍAS

- El desviador está configurado para la opción de 3 vías por defecto.
- Para cambiar a 2 vías, saque el ANILLO de 3 vías (1) y reemplácelo con el ANILLO de 2 vías (2).

NOTA: Asegúrese de que las FLECHAS (3) estén alineadas.

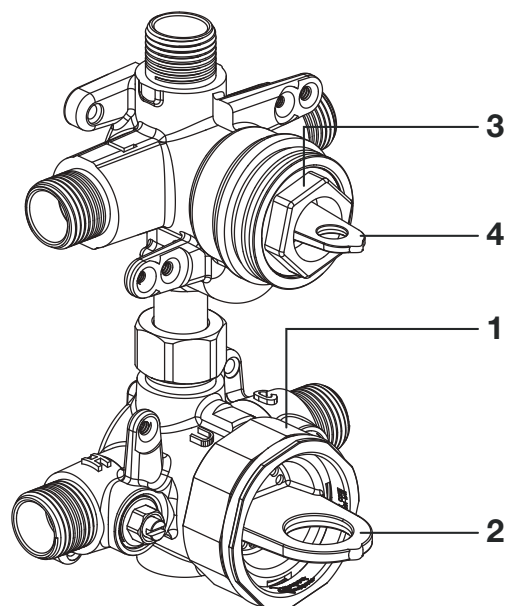


2

INSTALAR CARTUCHOS

- Desenrosque la TUERCA TAPA (1).
- Reemplace el TAPÓN DE DESCARGA (2) por el cartucho de balanceo de presión y vuelva a instalar la TUERCA TAPA (1).
- Desenrosque la TAPA (3).
- Reemplace el TAPÓN DE DESCARGA (4) por el cartucho del desviador y vuelva a instalar la TAPA (3).

NOTA: Asegúrese de que las cuatro patas del protector de yeso hayan sido aserradas para la aplicación en paredes delgadas.

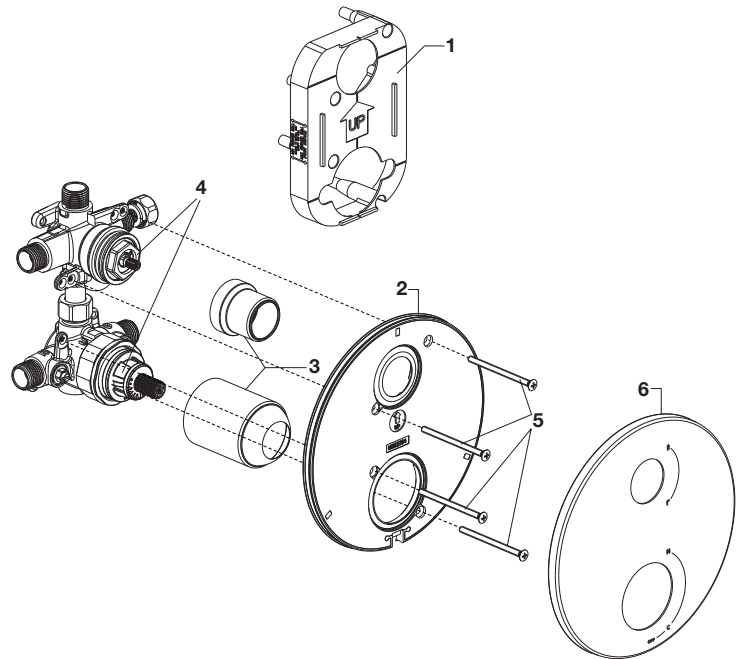


3

INSTALACIÓN DE ACCESORIOT

NOTA: DEBE TENER INSTALADO EL RU520 ANTES DE EMPEZAR.

- Remove el PROTECTOR DE YESO (1).
- Empuje los dos MANGUITOS DE LOS CARTUCHOS (3) en los cartuchos del CUERPO DE LA VÁLVULA (4).
- Inserte cuatro TORNILLOS (5) a través del PROTECTOR DEL CHAPETÓN (2) y enrósquelos en el CUERPO DE LA VÁLVULA (4) en el lugar indicado con la línea punteada.
- Empuje el CHAPETÓN (6) en el PROTECTOR DEL CHAPETÓN (2) hasta que encajen bien.

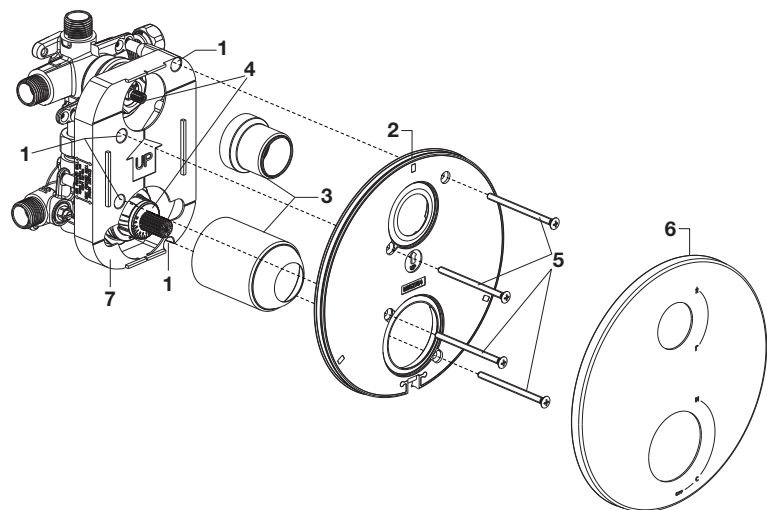


A

4

INSTALACIÓN DE ACCESORIO EN PARED DELGADA

- Empuje los dos MANGUITOS DE LOS CARTUCHOS (3) en los cartuchos del CUERPO DE LA VÁLVULA (4).
- Retire los cuatro TORNILLOS DEL PROTECTOR DE YESO (1).
- Inserte cuatro TORNILLOS (5) a través del PROTECTOR DEL CHAPETÓN (2) y del PROTECTOR DE YESO (7) y enrósquelos en el CUERPO DE LA VÁLVULA (4) en el lugar indicado con la línea punteada.
- Empuje el CHAPETÓN (6) en el PROTECTOR DEL CHAPETÓN (2) hasta que encajen bien.

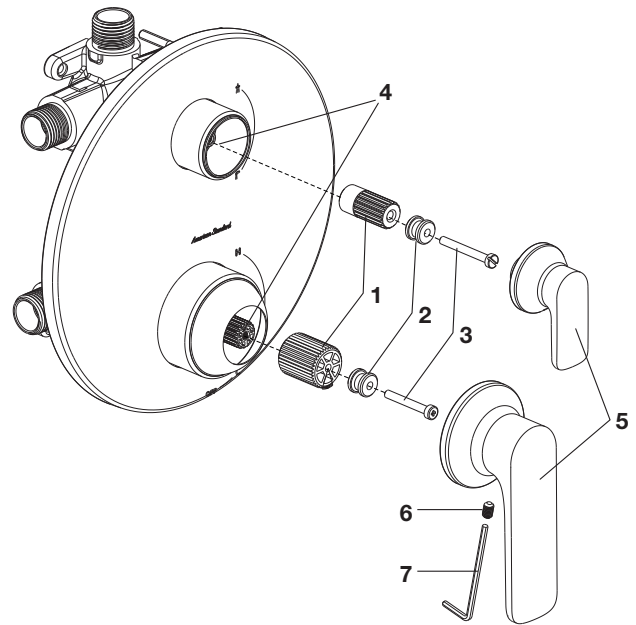


A

5

INSTALACIÓN DE LA MANIJA

- Empuje los dos ADAPTADORES DE MANIJA (1) en los TERMINALES DE VÁLVULA (4) y sujételos con los TORNILLOS DEL ADAPTADOR DE MANIJA (2).
- Empuje las dos MANIJAS (5) sobre los ADAPTADORES DE MANIJA (1).
- Asegure las dos MANIJAS (5) con los TORNILLOS DE AJUSTE (6) y la LLAVE HEXAGONAL (7) proporcionada.



A

6

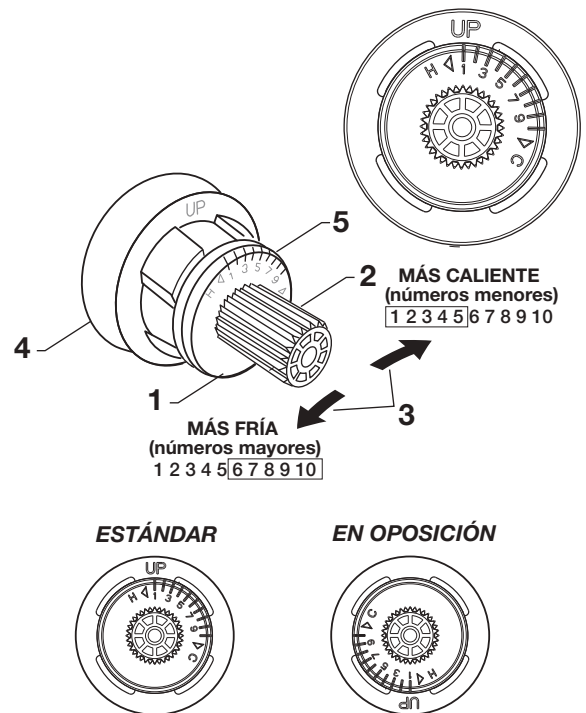
SERVICIO



Desconecte los suministros de agua caliente y fría antes de comenzar.

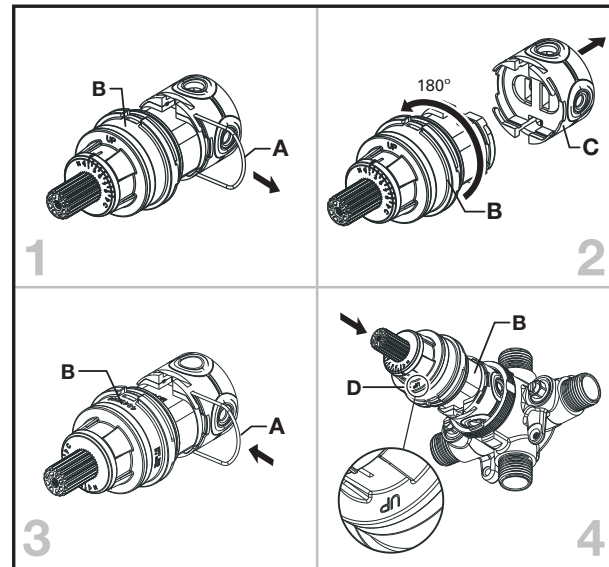
AJUSTE DEL CIERRE DE LÍMITE DE AGUA CALIENTE:

- Al restringir la rotación de la MANIJA y limitar la cantidad de agua caliente que se permite mezclar con la fría, el CIERRE DE SEGURIDAD DE LÍMITE DE AGUA CALIENTE (1) reduce el riesgo de quemaduras accidentales. Para establecer la temperatura máxima para el agua caliente de la válvula de la llave, ajuste la configuración en el CIERRE DE SEGURIDAD DE LÍMITE DE AGUA CALIENTE (1).
- Gire el CUERPO DEL CARTUCHO (2) a la posición APAGADO (configuración más fría) antes de ajustar el CIERRE DE LÍMITE DE AGUA CALIENTE (1). Tire hacia adelante y rote en sentido antihorario un número para limitar la temperatura del agua caliente. Use los NÚMEROS (5) en el CARTUCHO (4) en el CIERRE DE LÍMITE DE AGUA CALIENTE (1) para seleccionar.



INSTALACIÓN EN OPOSICIÓN:

- Retire el CARTUCHO (B) como se describe en los pasos anteriores.
- Jale para retirar la chaveta (A) del cartucho (B).
- Jale para separar el distribuidor de agua (C) del cartucho (B).
- Rote el cartucho (B) 180 grados e reinstale el distribuidor de agua (C) con la chaveta (A).
- La palabra "up" (D) debe estar mirando hacia abajo durante la instalación del cartucho (B).

INSTALACIÓN EN OPOSICIÓN

A

GARANTÍA

LIMITADA DEL ACABADO Y FUNCIÓN DE LA LLAVE

PARA INSTALACIONES RESIDENCIALES: AS America, Inc. ("American Standard®") garantiza que este producto está libre de defectos en los materiales y en la mano de obra mientras que el comprador consumidor original sea dueño de este producto. Para todo reclamo bajo la garantía el comprador consumidor original deberá presentar a American Standard el comprobante de compra (original del recibo de compra). Esta garantía es intransferible. No corresponde en el caso de daños al producto como consecuencia de usar refacciones que no sean las genuinas de American Standard, error de instalación, abuso, mal uso o cuidado y mantenimiento inadecuados (ya sea que fueran realizados por un plomero, contratista, proveedor de servicio o miembro de la familia del comprador). La garantía excluye los daños debidos a condiciones bruscas de aire o agua, o a limpiadores o materiales duros o abrasivos.

PARA INSTALACIONES COMERCIALES: Para el uso comercial e industrial el período de la garantía es de cinco años, a partir de la fecha de compra y, excepto por la duración, todas las demás estipulaciones antes mencionadas de la garantía son de aplicación. Para garantías comerciales y residenciales, las baterías no están incluidas en la garantía.

PARA CONTROLES, VÁLVULAS Y LLAVES ELECTRÓNICAS: American Standard garantiza los controles, válvulas y llaves electrónicas como libres de defectos de fabricación de los materiales y de mano de obra bajo condiciones normales de uso durante cinco (5) años a partir de la fecha de compra por el comprador consumidor original. American Standard ofrecerá sin cargo, a su sola discreción, refacciones o un producto de reemplazo (o si no estuviera disponible, un producto similar) para reemplazar las piezas o el producto cuando se ha comprobado que tienen defectos en los materiales o en la mano de obra.

Esta garantía no cubre los cargos de mano de obra o los daños producidos durante la instalación, reparación o reemplazo, ni daños y perjuicios emergentes o incidentales. Esta garantía es efectiva para todas las llaves vendidas a partir del 1 de marzo de 2018.

ESTA GARANTÍA REEMPLAZA EXCLUSIVAMENTE TODAS LAS DEMÁS GARANTÍAS, INCLUSO GARANTÍAS IMPLÍCITAS DE COMERCIABILIDAD O APTITUD PARA UN FIN DETERMINADO.

Esta garantía le otorga al comprador consumidor original de una llave de American Standard derechos legales específicos que pueden variar de estado en estado o de provincia en provincia. En algunos estados o provincias no se permite la exclusión o limitación de daños y perjuicios incidentales o emergentes, por lo cual esas exclusiones podrán no aplicarse a su caso.

ESTADOS UNIDOS

American Standard Brands
30 Knightsbridge Road, Suite 301
Piscataway, NJ 08854
Atención: Director of Customer Care
Para residentes de Estados Unidos,
obtener información sobre la garantía
llamando al siguiente número gratuito:
(800) 442-1902
www.americanstandard.com

CANADÁ

LIXIL Canada, Inc.
5900 Avebury Rd.
Mississauga, Ontario
Canadá L5R 3M3
Número gratuito: (800) 387-0369
www.americanstandard.ca

MÉXICO

American Standard B&K Mexico
S. de R.L. de C.V.
Via Morelos #330
Col. Santa Clara
Ecatepec 55540 Edo. Mexico
Número gratuito: 01-800-839-1200
www.americanstandard.com.mx

COMPLETE EL PROCESO DE INSCRIPCIÓN DE LA GARANTÍA DE AMERICAN STANDARD Y GUARDE ESTA INFORMACIÓN SOBRE LA GARANTÍA

IMPORTANTE: Debe realizar la inscripción de la llave para que esta garantía tenga vigencia. Gracias a su inscripción, será más fácil contactarlo en caso de una retirada del producto del mercado.*

INSTRUCCIONES: Registre la llave en www.americanstandard.com. Guarde el comprobante de compra (recibo de compra). Si necesita asistencia o no puede acceder a nuestro sitio web, comuníquese con la Atención al Cliente de American Standard llamando al: (800) 442-1902. Un representante de American Standard lo ayudará a completar la inscripción de la garantía.

*En California, sus derechos de garantía permanecen intactos aunque no complete el proceso de inscripción.

ESTA GARANTÍA NO ES TRANSFERIBLE DEL COMPRADOR CONSUMIDOR ORIGINAL.

American Standard

¡DÍGANOS QUÉ PIENSA!



Deje su opinión o historia sobre el producto en **americanstandard.com/reviews**



Contenido de haber comprado esta llave

08/22/2019 00:04:41 CDT ALlaves de cocina American Standard Xavier Llave para cocina con manija para tirar hacia abajo SelectFlo

Disfruto de mi llave para cocina con manija para tirar hacia abajo SelectFlo con sus tres patrones de rociado. Queda muy bien y su acabado y calidad general son excelentes.

Registre su garantía e inscribábase para recibir un boletín lleno de ideas en **americanstandard.com/warranty**.

Encuentre videos de instalación en **youtube.com/americanstandard**.



¡COMPARTA SU PRODUCTO NUEVO!

Etiquétenos **@american_standard** en Instagram y muéstrenos cómo se ve su nuevo producto.

≡ ¿QUIERE MÁS INFORMACIÓN?

Para hacer consultas o solicitar ayuda llámenos al **855-815-0004**, o visite **americanstandard.com**