

BRIZO®

106637



X00106637

PULL-DOWN SMARTTOUCH® KITCHEN FAUCET

LLAVE DE AGUA/GRIFO EXTRAÍBLE PARA COCINAS SMARTTOUCH®

ROBINET À BEC RÉTRACTABLE POUR ÉVIER DE CUISINE SMARTTOUCH^{MC}

Model Number: _____
Número del modelo
Numéro de modèle

To find model number, look on the water line label underneath sink.
Para encontrar el número del modelo, lea la etiqueta en la línea de agua ubicada debajo del fregadero
Pour trouver le numéro du modèle, regardez sur l'étiquette fixée au tube d'alimentation sous l'évier.

Date of Purchase: _____
Fecha de compra
Date d'achat

Register Online
Regístrese en línea
S'enregistrer en ligne
www.brizo.com/customer-support/product-registration

To reference replacement parts and access additional technical documents and product info, visit www.brizo.com

Para referencia sobre las piezas de repuesto y acceder a documentos técnicos adicionales e información del producto, visite www.brizo.com

Pour obtenir la référence des pièces de rechange ainsi que pour avoir accès à d'autres documents techniques et renseignements sur le produit, allez à www.brizo.com



1-877-345-BRIZO (2749)
www.brizo.com/customer-support

Read all instructions prior to installation.

⚠ CAUTION

Failure to read these instructions prior to installation may result in personal injury, property damage, or product failure. Manufacturer assumes no responsibility for product failure due to improper installation.

Lea todas las instrucciones antes de hacer la instalación.

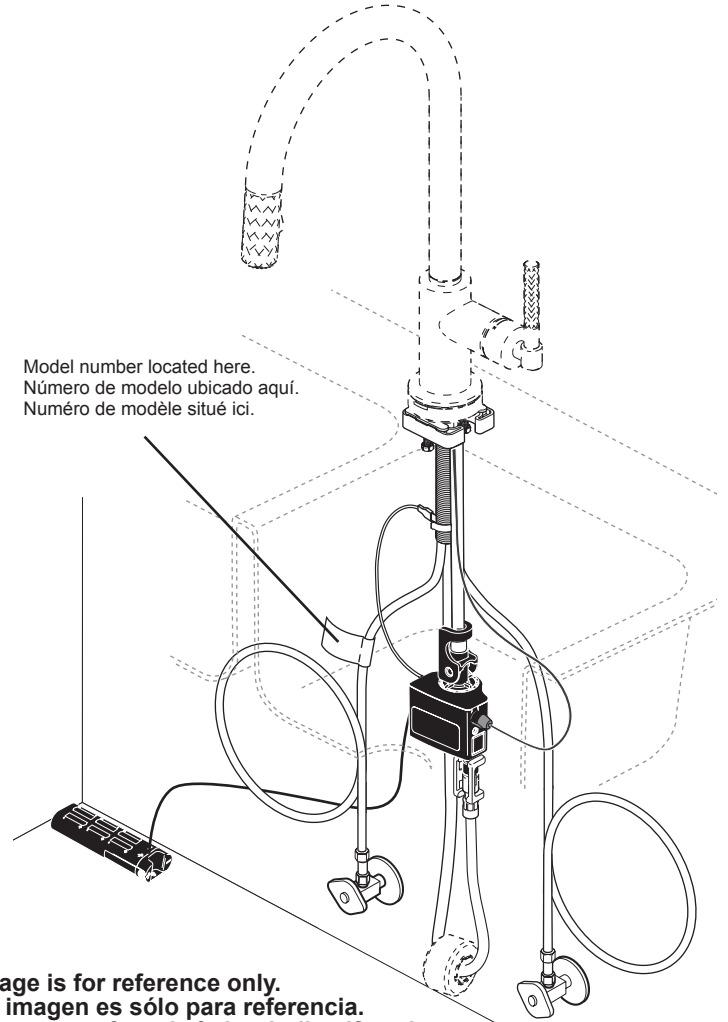
⚠ ADVERTENCIA

El no leer estas instrucciones de instalación puede resultar en lesiones personales, daños a la propiedad, o falla en el funcionamiento del producto. El fabricante no asume ninguna responsabilidad por la falla del producto debido a una instalación incorrecta.

Veillez lire toutes les instructions avant l'installation.

⚠ AVERTISSEMENT

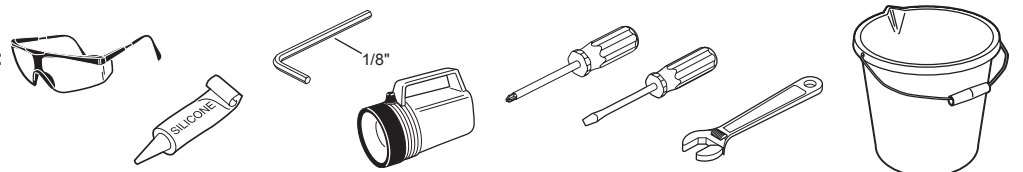
L'omission de lire les présentes instructions avant l'installation peut entraîner des blessures, des dommages matériels ou le bris du produit. Le fabricant se dégage de toute responsabilité à l'égard d'un bris du produit causé par une mauvaise installation.



Model number located here.
Número de modelo ubicado aquí.
Numéro de modèle situé ici.

Image is for reference only.
La imagen es sólo para referencia.
L'image est fournie à titre indicatif seulement.

You may need:
Usted puede necesitar:
Articles dont vous pouvez avoir besoin :



CLEANING AND CARE

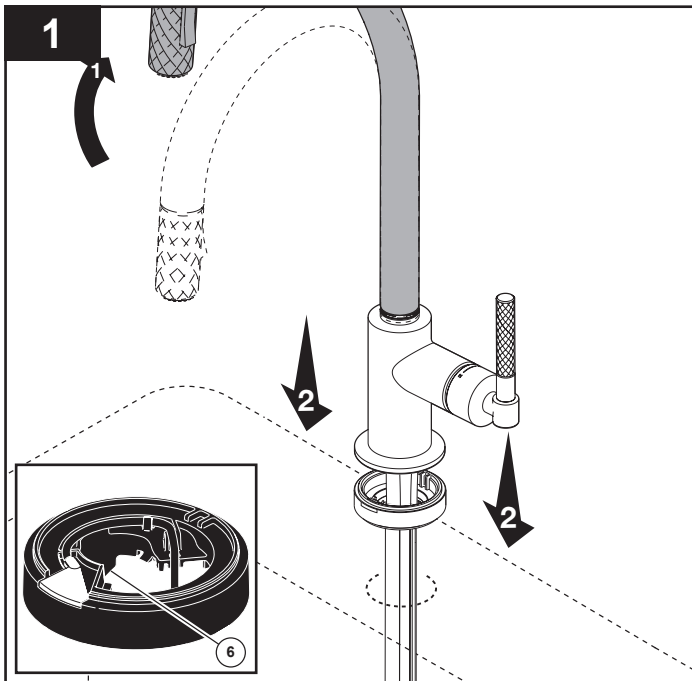
Care should be given to the cleaning of this product. Although its finish is extremely durable, it can be damaged by harsh abrasives or polish. To clean, simply wipe gently with a damp cloth and blot dry with a soft towel.

LIMPIEZA Y CUIDADO DE SU LLAVE

Tenga cuidado al ir a limpiar este producto. Aunque su acabado es sumamente durable, puede ser afectado por agentes de limpieza o para pulir abrasivos. Para limpiar su llave, simplemente frótelas con un trapo húmedo y luego séquela con una toalla suave.

INSTRUCTIONS DE NETTOYAGE

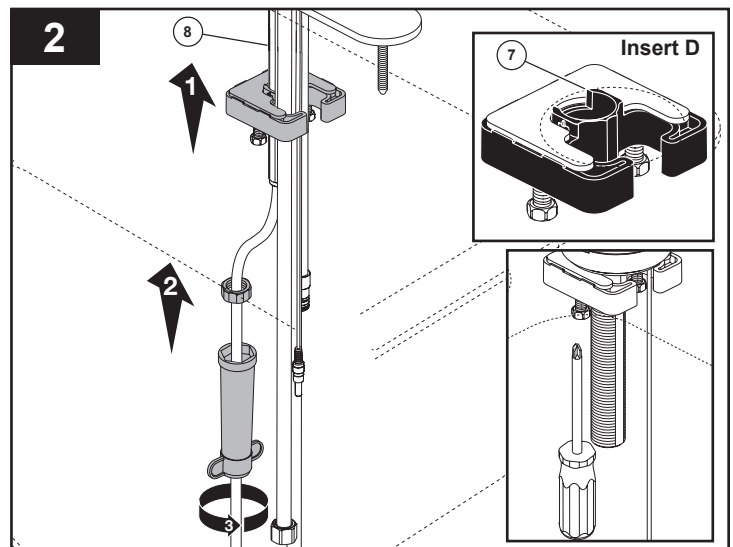
Il faut le nettoyer avec soin. Même si son fini est extrêmement durable, il peut être abîmé par des produits fortement abrasifs ou des produits de polissage. Il faut simplement le frotter doucement avec un chiffon humide et le sécher à l'aide d'un chiffon doux.



Ensure tab on base (6) is in sink hole.

Asegúrese de que la lengüeta en la base (6) esté en el orificio del fregadero.

Assurez-vous que la patte sur la base (6) se trouve dans le trou de l'évier.



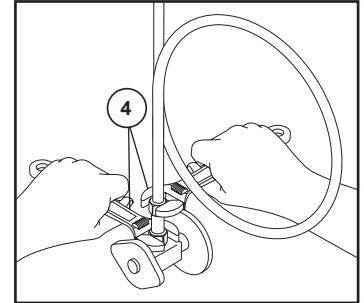
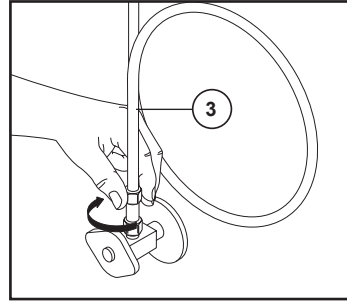
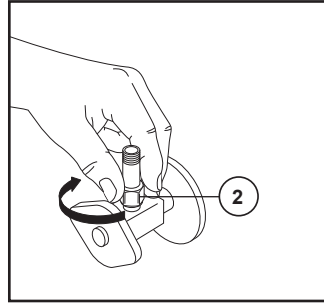
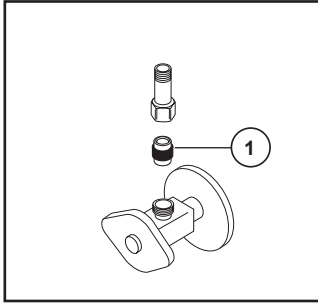
Secure faucet to sink with mounting bracket and nut, ensure parts are oriented as shown in **Insert D**. Mount underneath sink, hand tighten. Tighten securely using wrench. Ensure isolation feature (7) on bracket is in sink hole. Shank (8) must not touch edge of sink to ensure proper touch operation. Adjust position of faucet above sink then tighten locking screws using a Phillips screwdriver.

Fije la llave de agua/grifo al fregadero con el soporte de montaje y la tuerca, asegúrese de que las piezas estén orientadas como se muestra en el **Inserto D**. Instale debajo del fregadero, apriete a mano. Apriete firmemente con una llave de tuercas. Asegúrese que la pieza de aislamiento (7) ubicada en el soporte está en el orificio del fregadero. La espiga (8) no debe tener contacto con el borde del fregadero para asegurar una operación táctil apropiada. Ajuste la posición de la llave de agua/grifo por encima del fregadero y luego apriete los tornillos de bloqueo usando un Destornillador Phillips.

Fixez le robinet à l'évier avec le support de montage et l'écrou en prenant soin d'orienter les pièces comme le montre l'**insertion D**. Serrez l'écrou à la main par-dessous l'évier. Serrez-le ensuite avec une clé. Assurez-vous que l'isolant (7) sur le support se trouve dans le trou de l'évier. Le manchon (8) ne doit pas entrer en contact avec le bord de l'évier pour que le robinet fonctionne correctement en mode d'affleurement. Positionnez le robinet sur l'évier, puis serrez les vis de blocage avec un tournevis Phillips.

3

Check Valve and Custom Fit Connection Installations Instalación de válvulas de retención y conexión a medida Installation des clapets et raccordements sur mesure



NOTICE

Failure to follow these instructions may result in risk of property damage caused by leaking at this connection. Do not use pipe dope or other sealants on water line connections.

Important: To ensure proper operation of your plumbing it is essential to install these check valve assemblies onto your supply stops. If check valve does not fit stop, order RP63263 (see below).

1. Insert ferrule (1) into supply stop.
2. Thread on check valve (2) and tighten the nut with a wrench until secured. Repeat for other supply stop.
3. Loop tubing (3) if it is too long. **Note: Recommended tubing minimum bend diameter is 8".** Tighten the nut with a wrench until secured, while using a second wrench (4) to ensure you do not over tighten the check valves. Repeat for other supply stop. Turn on water, examine for leaks.

AVISO

El incumplimiento de estas instrucciones puede resultar en arriesgar dañar la propiedad causado por fugas en esta conexión. No utilice compuestos para tuberías ni otros selladores en las conexiones de las líneas de agua.

Importante: para asegurar el funcionamiento correcto de la tubería, es esencial instalar estos ensambles de válvulas de retención en los topes del suministro de agua. Si la válvula de retención no queda ajustada en el tope, ordene la pieza RP63263 (vea a continuación).

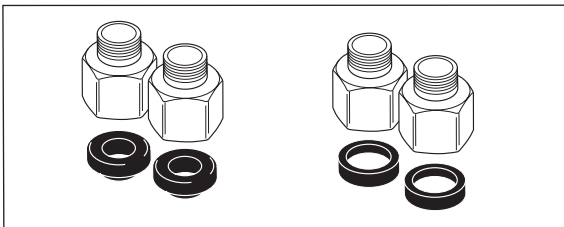
1. Inserte el casquillo (1) en el tope de suministro.
2. Enrosque la válvula de retención (2) y apriete la tuerca con una llave inglesa hasta que quede fija. Repita en el otro tope de suministro.
3. Enlace el tubo (3) si es demasiado largo. **Nota: El diámetro mínimo recomendado de la curvatura para la tubería es de 8".** Apriete la tuerca con una llave inglesa hasta que esté fija, mientras que usa una segunda llave (4) para asegurarse de no apretar demasiado las válvulas de retención. Repita con el otro tope de suministro. Abra el agua, examine para detectar fugas.

AVIS

L'omission de respecter ces instructions pourrait entraîner des dommages matériels causés par une fuite de ce raccord. N'utilisez pas de pâte lubrifiante ni d'autres produits d'étanchéité sur les raccords de cette conduite d'eau.

Important : Pour garantir le bon fonctionnement de votre tuyauterie, vous devez absolument installer ces clapets de non-retour sur vos robinets d'alimentation. Si le clapet de non-retour n'est pas compatible avec le robinet d'alimentation, commandez la trousse RP63263 (se reporter ci-dessous).

1. Introduisez la virole (1) dans le robinet d'alimentation.
2. Vissez le clapet de non-retour (2) et serrez l'écrou avec une clé jusqu'à ce qu'il soit bien immobilisé. Faites la même chose pour l'autre robinet d'alimentation.
3. Cintrez le tube (3) s'il est trop long. **Note : Le diamètre de cintrage minimal recommandé est de 8 po.** Serrez l'écrou avec une clé jusqu'à ce qu'il soit bien immobilisé tout en utilisant une deuxième clé (4) pour éviter de serrer le clapet de non-retour excessivement. Faites la même chose pour l'autre robinet d'alimentation. Rétablissez l'alimentation en eau et vérifiez l'étanchéité.

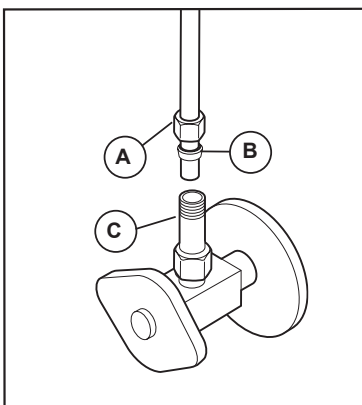


Order **RP63263 adapters** for 1/2"-20 UN or 1/2"-14 NPSM stops.

Ordene los **adaptadores RP63263** para los topes de 1/2"-20 UN ó 1/2"-14, estándar NPSM.

Commandez les **adaptateurs RP63263** pour les robinets 1/2 po - 20 à filetage UN ou 1/2 po - 14 à filetage NPSM.

Custom Fit Connections



NOTICE

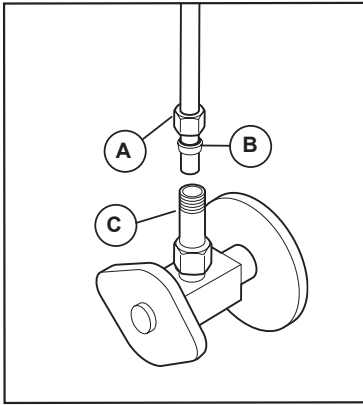
To avoid risk of property damage, Follow instructions for proper installation. If you determine the PEX supply tubing for this faucet is too long and must be shorter to create an acceptable installation, be sure to read the instructions and plan ahead. When cutting the supply tubing the installer accepts the responsibility to do so in a way that allows a leak-free joint to be created. Delta is not responsible for tubing that is cut too short or cut in a way that will not allow for a leak-free joint. **DO NOT** use a metal sleeve (ferrule) or gasket (supplied with faucet) in place of the plastic sleeve (ferrule) supplied, it may not create a leak-free joint. Do not use pipe dope or other sealants on water line connections.

For custom fit installations, you must use plastic sleeves (ferrules) supplied with model and nuts included on supply lines. **Tube cut must be straight.** Slide nut (A) over plastic sleeve (ferrule) (B). Start nut by hand onto check valve connection (C) to prevent cross-threading. Turn nut until it feels snug. Then tighten nut at least 2 more turns with a wrench. Repeat for other supply line. Turn on water, examine for leaks.

Potential Problems and Remedies

- **Tubing is not cut perpendicular to the axis of the tube:** carefully make an additional cut, being careful not to cut the tube too short.
- **Tubing is cut too short:** buy a coupling union and a replacement supply line that mate together from a store. The coupling union end intended to connect to the faucet must mate to the standard 3/8" connection nuts and plastic sleeves (ferrules) supplied with the faucet.
- **The plastic sleeve (ferrule) or connection nut is lost:** purchase a replacement nut and/or plastic sleeve (ferrule) that are designed to seal with PEX tubing.

Conexiones Especiales



AVISO

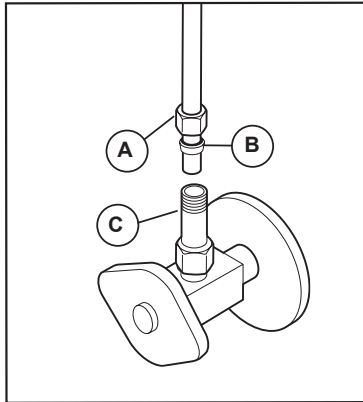
Para evitar el riesgo de daños a la propiedad, siga las instrucciones para una instalación adecuada. Si determina que el tubo de suministro de PEX para esta llave es demasiado largo y debe ser más corto para crear una instalación aceptable, asegúrese de leer las instrucciones y planifique con anticipación. Al cortar el tubo de suministro el instalador acepta la responsabilidad de hacerlo de una manera que permita crear una junta sin fugas. Delta no se hace responsable de la tubería que se corta demasiado corta o de una manera que no permita una junta libre de fugas. **NO** use un manguito de metal (casquillo) o empaque (suministrado con el grifo) en lugar del manguito plástico (casquillo) suministrado, pueda no crear una junta sin fugas. No use lubricante para tuberías ni otros selladores en las conexiones de la línea de agua.

Para instalaciones a la medida, debe usar manguitos plásticos (casquillos) suministrados con el modelo y las tuercas incluidas en las líneas de suministro. **El corte del tubo debe ser recto.** Deslice la tuerca (A) sobre el manguito plástico (casquillo) (B). Primero comience a ajustar la tuerca a mano en la conexión de la válvula de retención (C) para evitar que se entrecruce. Gire la tuerca hasta que se sienta ajustada. Then tighten nut at least 2 more turns with a wrench. Repeat for other supply line. Turn on water, examine for leaks. Luego apriete la tuerca por lo menos 2 vueltas más con una llave inglesa. Repita en la otra línea de suministro. Abra el agua, examine para detectar si hay fugas.

Averías potenciales y remedios

- **Si el tubo no se corta perpendicular al eje del tubo:** con cuidado haga un corte adicional, teniendo cuidado de no cortar el tubo demasiado corto.
- **Si la tubería se corta demasiado corta:** compre en una tienda una unión de acoplamiento y una línea de suministro de repuesto que se acoplen. El extremo de la unión del acoplamiento destinado a conectarse la llave de agua/grifo debe acoplarse con las tuercas de conexión de 3/8" estándar y los manguitos plásticos (casquillos) suministrados con la llave de agua.
- **Si el manguito plástico (casquillo) o la tuerca de conexión se pierde:** compre una tuerca de repuesto y/o manguito plástico (casquillo) que estén diseñados para sellar con tubería PEX.

Branchements Spéciaux



AVIS

Pour éviter les risques de dommages matériels, respectez les instructions d'installation. Si vous constatez que le tube d'alimentation en PEX pour ce robinet est trop long et vous devez le sectionner pour effectuer une installation acceptable, prenez soin de lire les instructions et de prévoir le coup. L'installateur qui sectionne le tube d'alimentation a la responsabilité de le faire d'une manière qui permettra la réalisation d'un joint étanche. Delta se dégage de toute responsabilité dans l'éventualité où le tube sectionné serait trop court ou ne permettrait pas la réalisation d'un joint étanche. **N'UTILISEZ PAS** le manchon métallique (virole) ou le joint plat (fourni avec le robinet) à la place du manchon de plastique (virole) fourni. Le raccord pourra fuir. N'utilisez pas de pâte lubrifiante ni d'autres produits d'étanchéité sur les raccords de la tuyauterie.

Para las instalaciones sur medida, vous devez utiliser les manchons en plastique (viroles) fournis avec le modèle et les écrous qui se trouvent sur les tubes d'alimentation. **Le tube doit être sectionné perpendiculairement à son axe.** Glissez l'écrou (A) sur le manchon en plastique (virole) (B). Amorçez l'écrou à la main sur le raccord du clapet de non-retour (C) pour ne pas risquer d'abîmer les filets. Tournez l'écrou jusqu'à ce qu'il soit bien appuyé. Faites ensuite au moins 2 tours supplémentaires à l'aide d'une clé. Faites la même chose pour l'autre tube d'alimentation. Rétablissez l'alimentation en eau et vérifiez l'étanchéité.

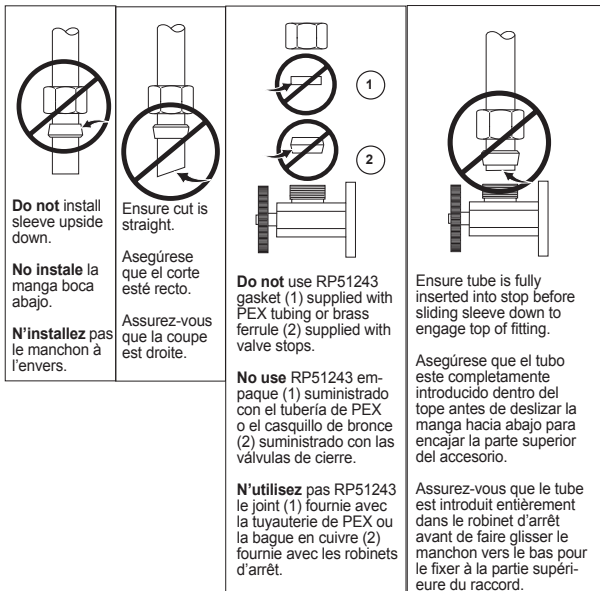
Problèmes et solutions possibles

- **Le tube n'est pas coupé perpendiculairement à l'axe du tube :** sectionnez le tube de nouveau minutieusement en vous assurant qu'il ne sera pas trop court.
- **Le tube a été sectionné et il est trop court :** achetez un raccord-union et un tube d'alimentation de rechange. L'extrémité du raccord-union doit être compatible avec les écrous de raccordement de 3/8 po et les manchons en plastique (viroles) fournis avec le robinet.
- **Le manchon en plastique (virole) ou l'écrou de raccordement a été perdu :** achetez un écrou et/ou un manchon en plastique (virole) conçus pour assurer l'étanchéité avec un tube en PEX.

NOTICE

Failure to use plastic sleeve (ferrule) in the correct orientation will result in disconnection and possible water damage.

1. Determine desired length of supply tube (1). Leave 1" or 2" of extra length to allow for easier installation and cut tube. Ensure cut is straight and burr free.
2. Slide nut (2) and plastic sleeve (ferrule) (3) onto cut supply tube. Ensure plastic sleeve (ferrule) is oriented as shown.
3. Insert supply tube into supply valve connection (4). Supply tube should touch bottom of hole inside supply valve.
4. Slide plastic sleeve (ferrule) down supply tube until it contacts the supply valve connection.
5. Slide nut over plastic sleeve (ferrule). Start nut by hand to prevent cross-threading. Turn nut until it feels snug. Then tighten nut at least 2 more turns with a wrench. Repeat for other supply line. Turn on water, examine for leaks.



Do not install sleeve upside down.

No instale la manga boca abajo.

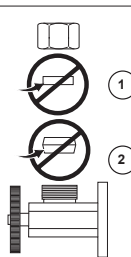
N'installez pas le manchon à l'envers.



Ensure cut is straight.

Asegúrese que el corte esté recto.

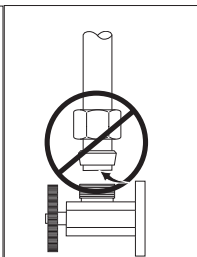
Assurez-vous que la coupe est droite.



Do not use RP51243 gasket (1) supplied with PEX tubing or brass ferrule (2) supplied with valve stops.

No use RP51243 empaque (1) suministrado con el tubería de PEX o el casquillo de bronce (2) suministrado con las válvulas de cierre.

N'utilisez pas RP51243 le joint (1) fournie avec la tuyauterie de PEX ou la bague en cuivre (2) fournie avec les robinets d'arrêt.



Ensure tube is fully inserted into stop before sliding sleeve down to engage top of fitting.

Asegúrese que el tubo esté completamente introducido dentro del tope antes de deslizar la manga hacia abajo para encajar la parte superior del accesorio.

Assurez-vous que le tube est introduit entièrement dans le robinet d'arrêt avant de faire glisser le manchon vers le bas pour le fixer à la partie supérieure du raccord.

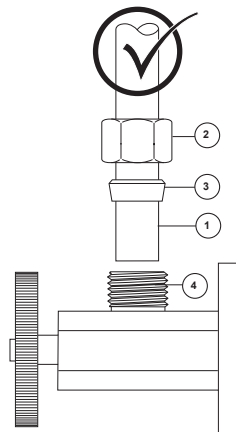
AVISO

Si no utiliza el manguito plástico (casquillo) en la orientación correcta resultará en la desconexión y el posible daño por agua.

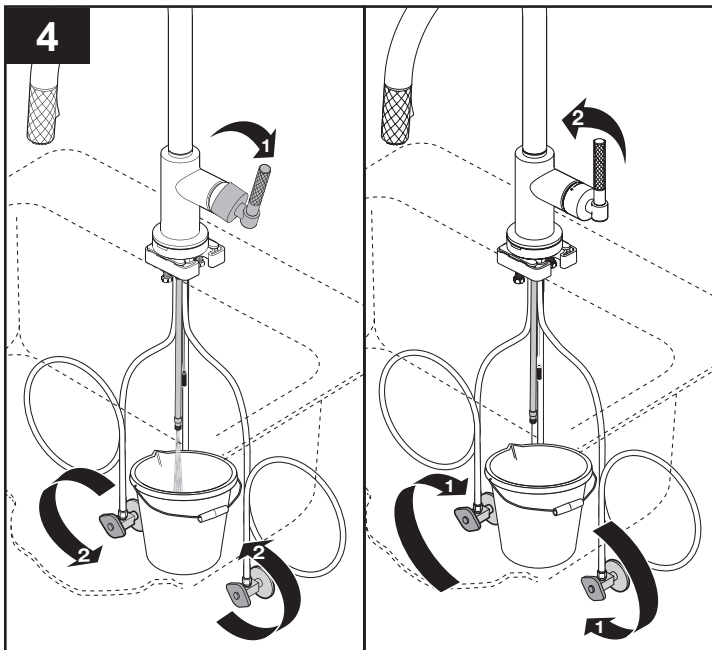
1. Determine el largo deseado del tubo de suministro (1). Agregue 1" ó 2" de más para permitir una instalación más fácil y corte el tubo. Asegúrese que el corte es recto y sin rebabas.
2. Deslice la tuerca (2) y el manguito plástico (casquillo) (3) en el tubo cortado de suministro. Asegúrese el manguito plástico (casquillo) está orientado, como se muestra.
3. Introduzca el tubo de suministro en la conexión de la válvula de suministro (4). El tubo de alimentación debe tocar el fondo del agujero dentro de la válvula de suministro.
4. Deslice el manguito plástico (casquillo) por el tubo de suministro hasta que tenga contacto con la conexión de la válvula de suministro. AVISO: Si no utiliza el manguito plástico (casquillo) en la orientación correcta resultará en la desconexión y el posible daño por agua.
5. Deslice la tuerca sobre el manguito plástico (casquillo). Coloque la tuerca a mano para evitar que se entrecrucen. Gire la tuerca hasta que se sienta ajustada. Luego apriete la tuerca por lo menos 2 vueltas más con una llave de tuercas. Repita con la otra línea de suministro. Abra el agua, examine para detectar fugas.

AVIS

Si le manchon en plastique (bague) n'est pas installé correctement, le raccord peut se défaire et occasionner un dégât d'eau.



1. Coupez le tube d'alimentation (1) à la longueur désirée. Laissez 1 à 2 pouces de jeu pour faciliter l'installation. Faites une coupe d'équerre et enlevez les bavures.
2. Glissez l'écrou (2) et le manchon en plastique (bague) (3) sur le tube d'alimentation coupé. Assurez-vous que le manchon en plastique est orienté comme le montre la figure.
3. Introduisez le tube d'alimentation dans le raccord du robinet d'alimentation (4). Le tube doit toucher le fond du trou à l'intérieur du raccord du robinet d'alimentation.
4. Faites glisser le manchon en plastique (bague) dans le tube jusqu'à ce qu'il entre en contact avec le raccord du robinet d'alimentation.
5. Glissez l'écrou sur le manchon en plastique (virole). Amorcer l'écrou à la main pour ne pas risquer de foirer les filets. Tournez l'écrou jusqu'à ce qu'il soit appuyé. Faites ensuite au moins deux tours supplémentaires avec une clé. Branchez l'autre tube d'alimentation de la même manière. Rétablissez l'alimentation en eau et vérifiez l'étanchéité.



Turn faucet handle on, open hot and cold water lines. Flush lines in bucket.

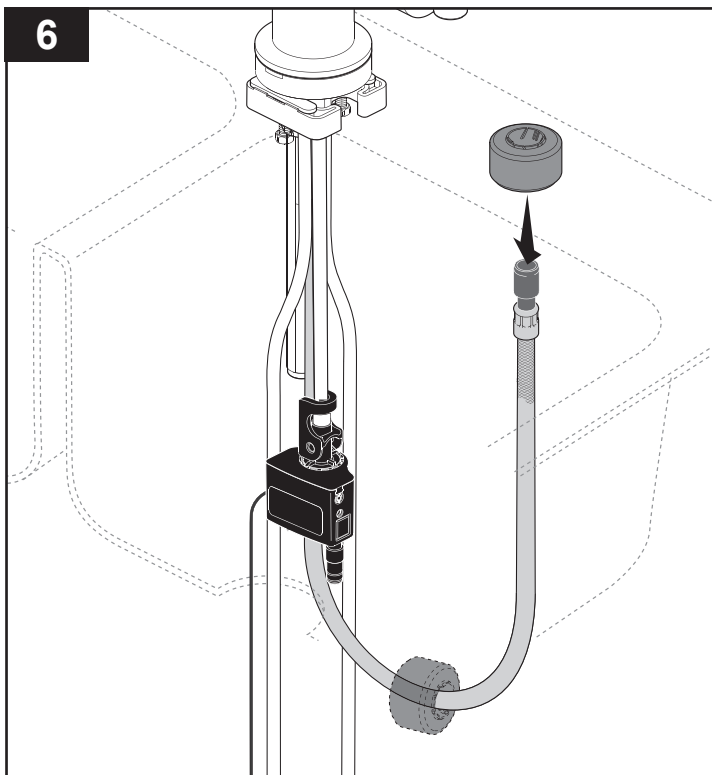
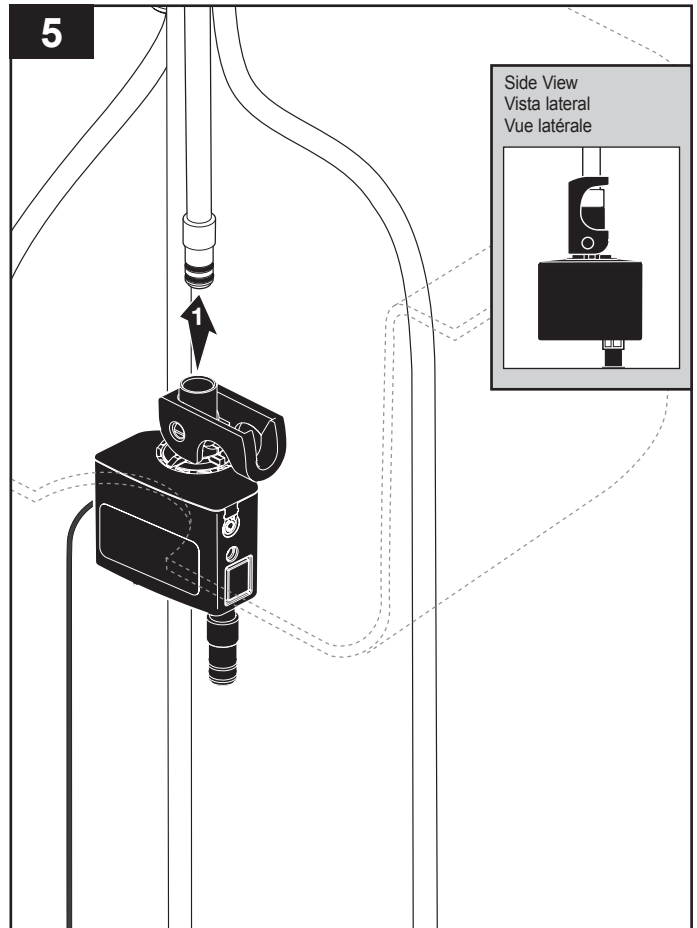
Gire la manija de la llave de agua/grifo para abrir las líneas de agua caliente y fría. Deje que el agua corra por la líneas y caiga en un cubo o balde.

Tournez les manettes pour ouvrir le robinet. Rétablissez l'alimentation en eau chaude et en eau froide. Rincez les conduites en laissant l'eau couler dans un seau.

Shut off hot and cold water lines. Turn faucet handle off.

Cierre las líneas de agua caliente y fría. Cierre la manija de la llave de agua.

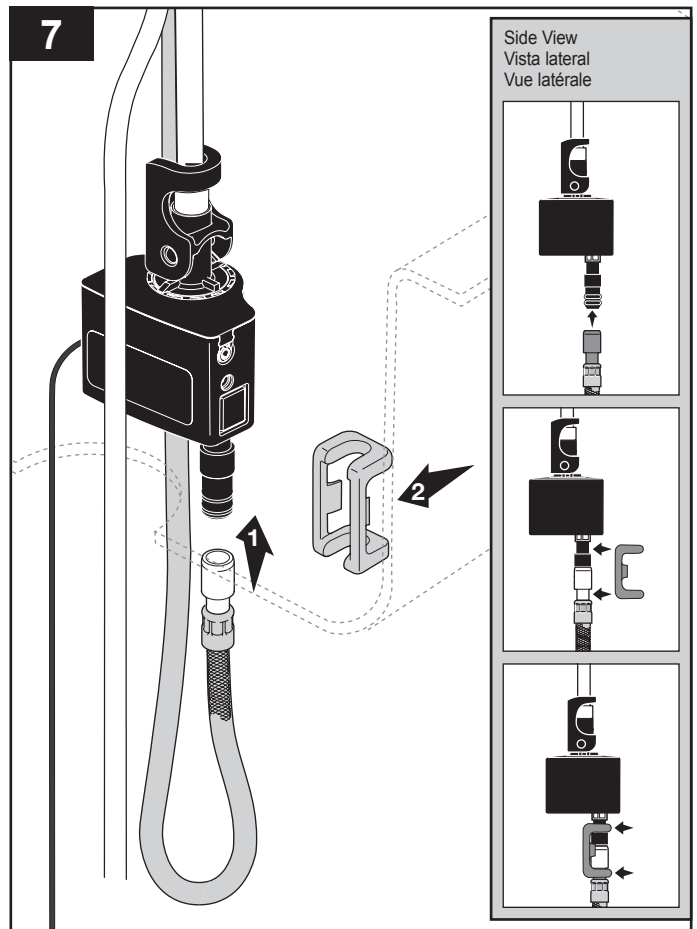
Interrompez l'alimentation en eau chaude et en eau froide. Fermez le robinet.

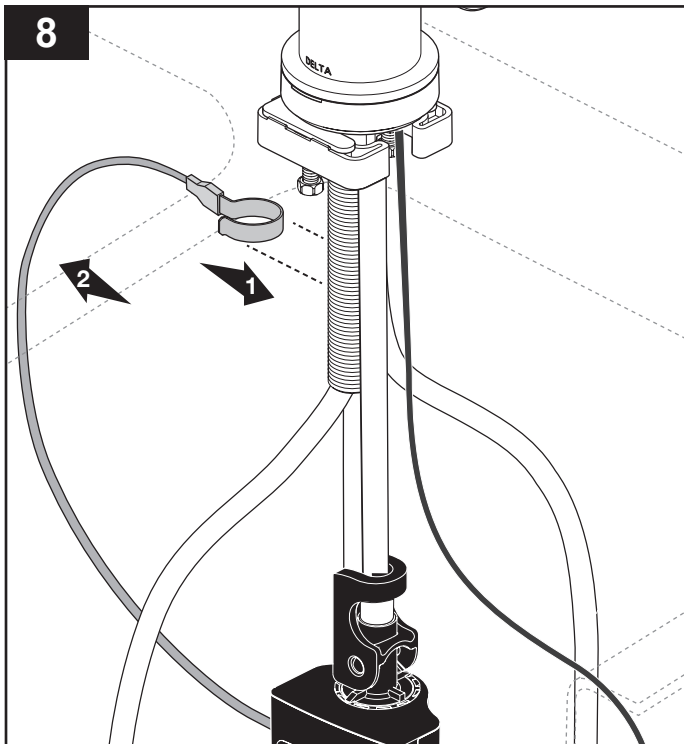


Note: Add hose weight if applicable.

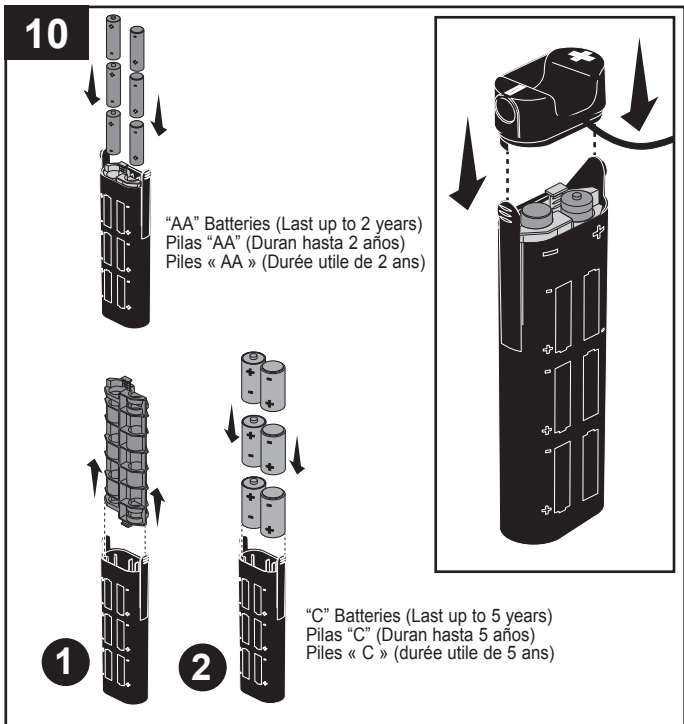
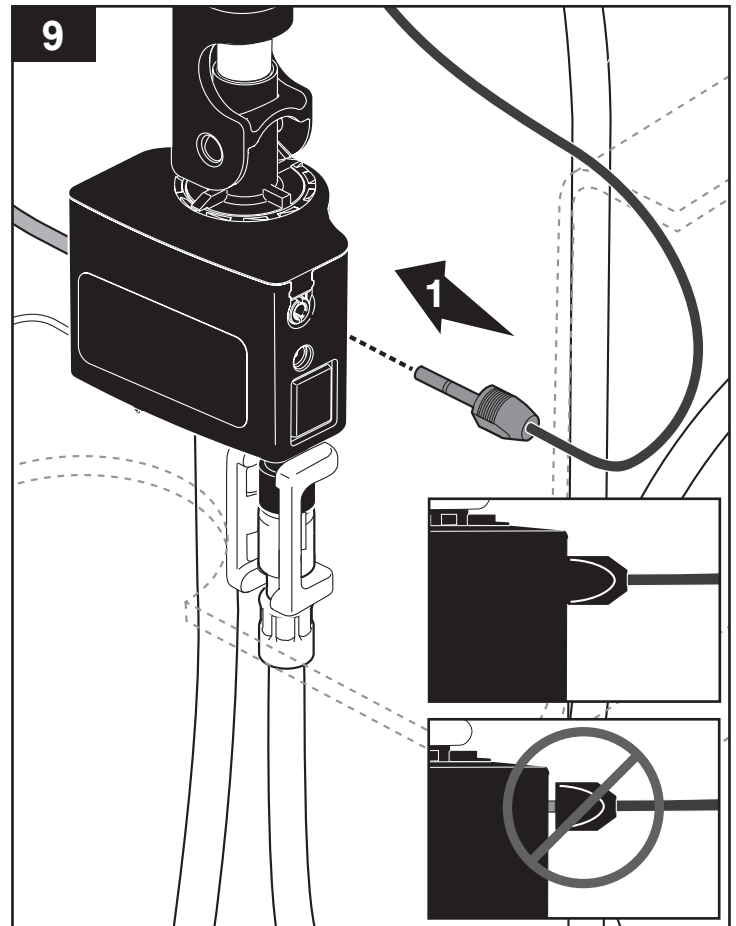
Nota: Agregue el peso de la manguera si corresponde.

Note : Ajoutez le poids du tuyau, le cas échéant.





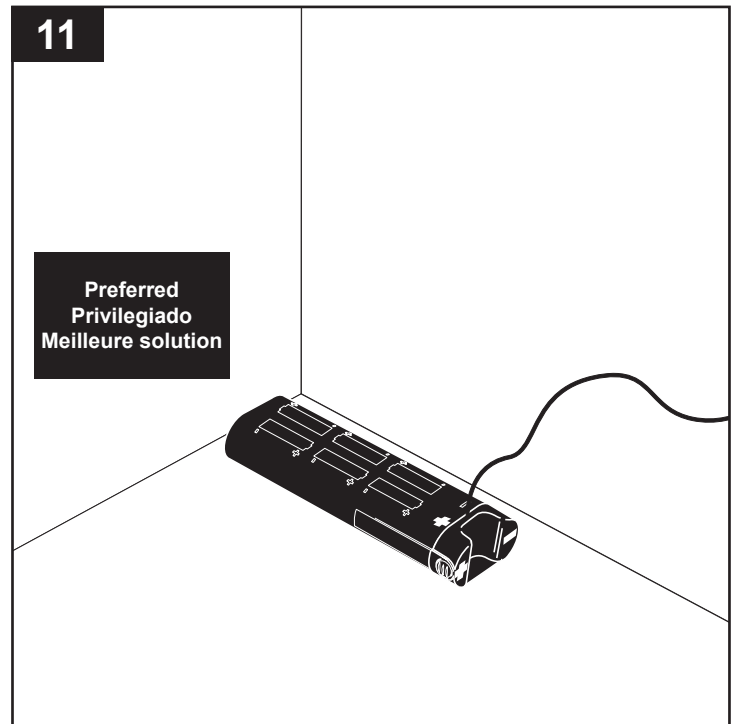
Wire must extend away from solenoid.
 Asegúrese que el alambre se extiende alejado del solenoide.
 Prenez soin de placer les fils à l'écart de l'électrovanne.



"AA" Batteries (Last up to 2 years)
 Pilas "AA" (Duran hasta 2 años)
 Piles « AA » (Durée utile de 2 ans)

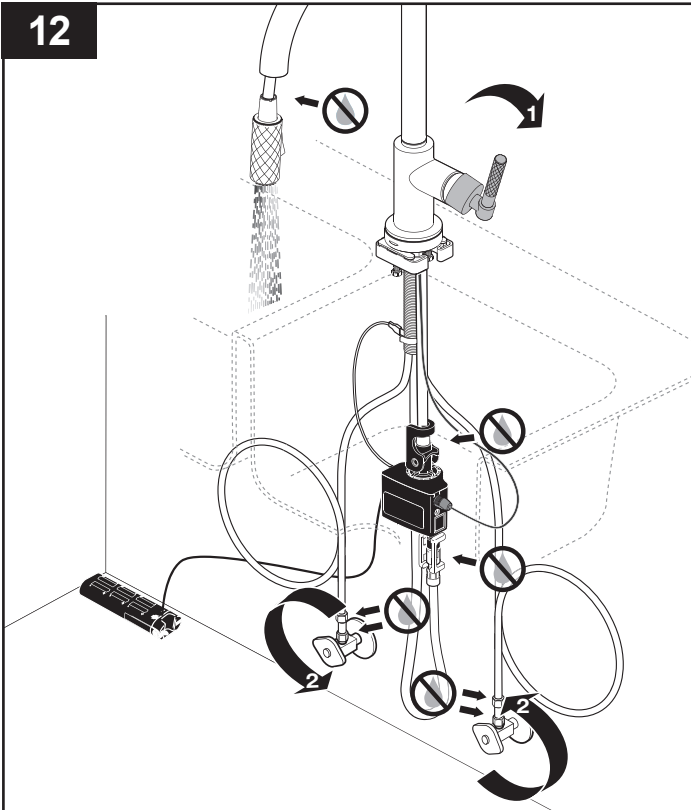
"C" Batteries (Last up to 5 years)
 Pilas "C" (Duran hasta 5 años)
 Piles « C » (durée utile de 5 ans)

Important: Place batteries in holder, secure cap as shown.
Importante: Coloque las pilas en el soporte, fije el tapón se muestra.
Important : Placez les piles dans leur logement, fixez le couvercle comme le montre.



Lay on cabinet floor.
 Colóquelo en el piso del gabinete como.
 Placez le logement de piles sur le plancher de l'armoire.

12



Check all connections for leaks.

Fijese si hay filtraciones en conexiones.

Vérifiez l'étanchéité de tous les raccords.

Solenoid Troubleshooting

Note: Normal operation of the faucet will turn off water flow if faucet is not touched for 4 minutes.

1. If your spout indicates three red flashes, replace the batteries. If the spout still indicates three red flashes, please replace the solenoid assembly**. (see manual bypass option below*)
2. If neither water or light indication are working properly,
 - a. Check that all six batteries are inserted in the proper orientation.
 - b. Replace your batteries
 - c. If using the optional A/C adapter, check that the outlet is powered.
 - d. Check to make sure the spout sense clip, RP53233, is attached to the spout and the wire from the solenoid assembly. If it is disconnected or loose, reattach and check for proper operation (see step 6).
 - e. Remove the spout sense clip from the shank of your faucet. If touching the spout clip turns your faucet on and off, the faucet may not be properly isolated from the sink or countertop. Adjust the mounting hardware, so your faucet is centered in the mounting hole. Reattach the spout sense clip (see step 6).
3. If the touch sensitivity of your faucet spout is not acceptable, place the battery pack flat on the floor under your sink.
4. If your spout displays the proper light, but little or no water is coming out of the spout,
 - a. Verify the handle is in the "on" position.
 - b. Verify the water supplies are turned to the "on" position.
 - c. With handle in the "off" position, remove the solenoid assembly from the outlet of the faucet. Using needle-nose pliers, remove the screen-type filter from the solenoid assembly and clean the filter.
 - d. Move handle to the "off" position. Unscrew hose from spray head and check for any debris in

the spray head inlet. Move handle to the "on" position to verify water is reaching the sprayer.

- Replace spray head.
- e. Move handle to the "off" position. Remove the hose from the solenoid assembly, place a bucket under the outlet of the solenoid assembly and move handle to the "on" position to check for flow coming from the solenoid. Reconnect hose to solenoid.
 - f. With handle in the "off" position, remove the solenoid assembly from the outlet of the faucet. Place a bucket under the outlet of the faucet and move the handle to the "on" position to check if water is going through the manual valve and reaching the solenoid (see step 3). If water is flowing with the solenoid assembly removed, replace solenoid and electronics kit**.
- (see manual bypass option below*)
5. If your spout displays the proper light, but water continues to flow with the light off, touch the faucet on and off several times in succession to flush any debris that may be caught in the solenoid assembly. If attempting to flush debris from the solenoid assembly does not work, please replace the solenoid assembly**. (see manual bypass option below*)
 6. If your spout indicator is not illuminating properly,
 - a. Check that the spout indicator connector is inserted fully into the solenoid assembly.
 - b. If it is attached and the light still does not display on the indicator at the base of the spout, replace the indicator base and solenoid assembly**.

*For immediate and temporary operation of your faucet the solenoid assembly may be removed and the hose connected directly to the faucet outlet for manual operation of your faucet.

**Refer to part diagram included in this document for correct RP number.

Solución de averías del solenoide

Nota: Si la llave de agua/grifo no se toca durante 4 minutos, su funcionamiento normal cerrará el flujo de agua.

1. Si su surtidor indica tres destellos rojos, reemplace las pilas. Si el surtidor todavía indica tres destellos rojos, reemplace el conjunto de solenoide **. (Véase la opción de desvío manual a continuación*)
2. Si ni la indicación de agua ni la de la luz funcionan adecuadamente,
 - a. Verifique que todas las 6 pilas estén colocadas en su orientación apropiada.
 - b. Reemplace sus pilas
 - c. Si está usando el adaptador de A/C opcional, verifique que el tomacorriente tiene electricidad.
 - d. Verifique que el gancho sensor del surtidor, RP53233, esté conectado al surtidor y al cable del ensamble del solenoide. Si está desconectado o suelto, vuelva a colocarlo y verifique que funciona correctamente (consulte el paso 6).
 - e. Retire el gancho sensor del surtidor de la espiga de su llave de agua/grifo. Si al tocar el gancho del surtidor, abre y cierra la llave de agua, es posible que la llave de agua no esté correctamente aislada del fregadero/lavamanos o de la encimera. Ajuste el herraje de montaje, de manera que su llave de agua quede en el centro del agujero de montaje. Vuelva a colocar el gancho sensor del surtidor (consulte el paso 6).
3. Si la sensibilidad al tacto del surtidor de la llave de agua/grifo no es aceptable, coloque el paquete de pilas plano en el piso debajo del fregadero/lavamanos.
4. Si su surtidor muestra la luz adecuada, pero poco o nada de agua sale del surtidor,
 - a. Verifique que la manija esté en la posición abierta "on"
 - b. Verifique que los suministros de agua estén en la posición abierta.
 - c. Con la manija en la posición "cerrada", retire el ensamble del solenoide de la salida de la llave de agua. Usando alicates de punta fina, retire el filtro tipo rejilla del ensamble del solenoide y limpie el filtro.
 - d. Mueva la manija a la posición "cerrada". Desatorille la manguera de la cabeza del rociador y verifique si hay residuos en la entrada de la cabeza del rociador. Mueva la manija a la posición

"abierta" para verificar que el agua esté llegando al rociador. Vuelva a colocar la cabeza del rociador.

- e. Mueva la manija a la posición "cerrada". Retire la manguera del ensamble del solenoide, coloque un cubo debajo de la salida del ensamble del solenoide y mueva la manija a la posición "abierta" para verificar si hay flujo desde el solenoide. Vuelva a conectar la manguera al solenoide.
 - f. Con la manija en la posición "cerrada", retire el ensamble del solenoide de la salida de la llave de agua/grifo. Coloque un cubo o cubeta debajo de la salida de la llave de agua y mueva la manija a la posición "abierta" para verificar si el agua está pasando a través de la válvula manual y alcanzando el solenoide (ver paso 3). Si el agua fluye después de haber retirado el ensamble del solenoide, reemplace el solenoide y el juego de piezas o ensamble electrónico **. (Véase la opción de desvío manual a continuación*)
5. Si el surtidor muestra la luz adecuada, pero el agua continúa fluyendo con la luz apagada, toque la llave de agua/el grifo varias veces seguidas para dejar correr el agua y limpiar los residuos que puedan quedar atrapados en el ensamble del solenoide. Si este intento de limpiar los residuos del ensamble del solenoide no funciona, reemplace el ensamble del solenoide **. (Véase la opción de 'bypass' o desvío manual a continuación*)
 6. Si el indicador del surtidor no está iluminando correctamente,
 - a. Verifique que el conector del indicador del surtidor esté completamente insertado en el ensamble del solenoide.
 - b. Si está conectado y la luz todavía no aparece en el indicador en la base del surtidor, reemplace la base del indicador y el ensamble del solenoide **.

*Para el funcionamiento inmediato y temporal de su llave de agua/grifo el ensamble o juego de piezas del solenoide se puede quitar y la manguera se puede conectar directamente en la salida de la llave de agua para el funcionamiento manual de ésta.

**Consulte el diagrama de partes que se incluye en este documento para obtener el número correcto de la pieza de repuesto RP.

Dépannage de l'électrovanne

Note : Si le robinet fonctionne normalement, l'eau cesse de s'écouler lorsque personne ne lui a touché pendant 4 minutes.

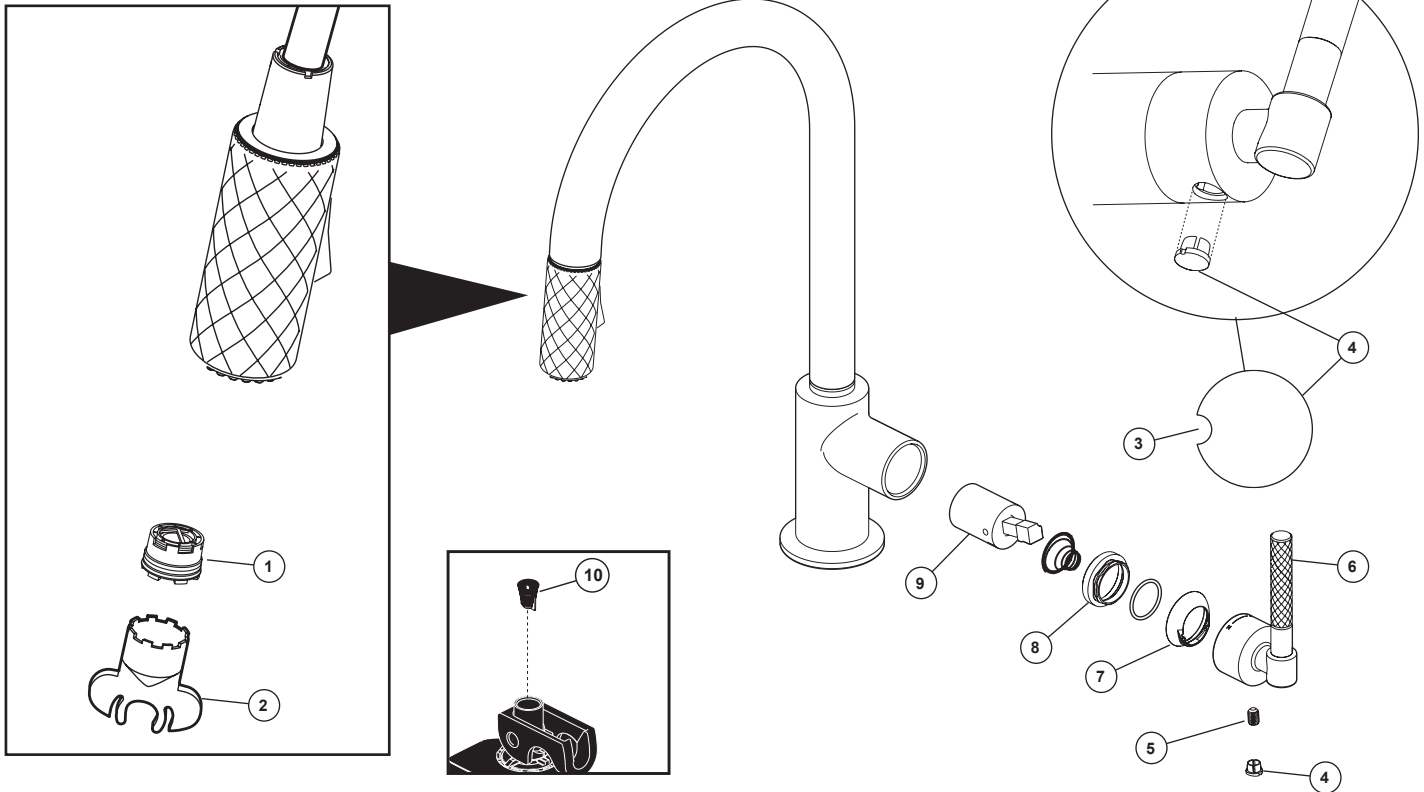
1. Si le voyant du bec clignote au rouge à trois reprises, remplacez les piles. Si le voyant clignote encore au rouge trois fois, remplacez l'électrovanne** (consultez la section ci-dessous qui traite de la marche à suivre pour faire fonctionner le robinet manuellement*).
2. Si le robinet et le voyant ne fonctionnent pas correctement :
 - a. Assurez-vous que les six piles sont dans leur logement et dans le bon sens.
 - b. Remplacez les piles.
 - c. Si vous utilisez le chargeur c.a. facultatif, assurez-vous que la prise de courant est sous tension.
 - d. Assurez-vous que l'agrafe de détection RP53233 est fixée au bec et que le fil de l'électrovanne y est raccordé. Si le fil est débranché ou la connexion a du jeu, rebranchez-le et vérifiez le fonctionnement (reportez-vous à l'étape 6).
 - e. Retirez l'agrafe de détection du manchon du robinet. Lorsque vous touchez à l'agrafe, si le robinet s'ouvre ou se ferme, l'isolation entre celui-ci et l'évier ou le comptoir peut être défectueuse. Ajustez les pièces de montage de manière que le robinet soit bien centré dans le trou de montage. Reposez l'agrafe de détection (reportez-vous à l'étape 6).
3. Si la sensibilité au toucher du bec de votre robinet n'est pas acceptable, placez le logement de piles à plat sur le plancher sous l'évier.
4. Si le voyant de fonctionnement normal dans la base du bec est allumé, mais le débit à la sortie du bec est très faible ou nul :
 - a. Assurez-vous que la manette est en position d'ouverture.
 - b. Assurez-vous que les robinets d'alimentation sont ouverts.
 - c. Alors que la manette est en position de fermeture, retirez l'électrovanne de la sortie du robinet. À l'aide d'une pince à becs pointus, retirez le filtre en toile métallique de l'électrovanne et nettoyez-le.
 - d. Amenez la manette en position de fermeture. Desserrez le tuyau souple et débranchez-le de la tête de pulvérisation pour voir s'il y a des corps étrangers à l'entrée de celle-ci. Amenez la manette en position d'ouverture pour vous assurer que l'eau atteint la douchette. Reposez la tête de pulvérisation.
 - e. Amenez la manette en position de fermeture. Débranchez le tuyau souple de l'électrovanne, placez un seau sous la sortie de l'électrovanne, puis amenez la manette en position d'ouverture

pour vous assurer que l'eau s'écoule de l'électrovanne. Rebranchez le tuyau souple à l'électrovanne.

- f. Alors que la manette se trouve à la position de fermeture, retirez l'électrovanne de la sortie du robinet. Placez un seau sous la sortie du robinet et amenez la manette en position d'ouverture pour voir si de l'eau s'écoule par la soupape manuelle et arrive à l'électrovanne (reportez-vous à l'étape 3). Si l'eau s'écoule alors que l'électrovanne est enlevée, remplacez l'électrovanne et le dispositif électronique ** (consultez la section ci-dessous qui traite de la marche à suivre pour faire fonctionner le robinet manuellement*).
5. Si le voyant de fonctionnement normal dans la base du bec s'allume, mais l'eau continue de s'écouler lorsque celui-ci est éteint, touchez au robinet à plusieurs reprises pour l'ouvrir et le fermer plusieurs fois afin de déloger les corps étrangers qui peuvent être coincés dans l'électrovanne. Si la tentative de déloger les corps étrangers ne donne pas de résultats, remplacez l'électrovanne **. (consultez la section ci-dessous qui traite de la marche à suivre pour faire fonctionner le robinet manuellement*).
 6. Si le voyant dans la base du bec ne s'allume pas correctement :
 - a. Assurez-vous que le connecteur du voyant est introduit à fond dans l'électrovanne.
 - b. Si le connecteur est bien branché et le voyant dans la base du bec ne fonctionne toujours pas, remplacez la base du bec et l'électrovanne **.

*Pour pouvoir utiliser votre robinet temporairement immédiatement, vous pouvez retirer l'électrovanne et brancher le tuyau souple directement dans la sortie du robinet. Vous pourrez ainsi utiliser votre robinet manuellement.

**Consultez le diagramme des pièces dans le présent document pour obtenir le bon numéro RP.



Maintenance

If faucet exhibits very low flow – Unscrew aerator (1) with aerator wrench (2) from sprayer wand and clean debris from sprayer outlet and aerator screen. See repair parts diagram for models to order a new sprayer. Remove and clean blue filter (10) inside solenoid valve. **Note: Use needle nose pliers or tweezers to remove and replace filter (10).**

If faucet leaks from under handle or from spout outlet – **TURN OFF WATER SUPPLIES.** Insert a small screwdriver into slot (3) in button (4)

and remove. Loosen screw (5) inside of handle. Remove handle (6). Remove bonnet (7) by rotating counterclockwise. Bonnet may be stiff due to O-ring, but should rotate by hand. Remove bonnet nut (8) by rotating counterclockwise with a wrench. Remove spring and cartridge (9) by pulling directly back on stem. Replace spring and cartridge and reassemble.

WARNING: Failure to securely tighten bonnet nut with a wrench could result in water damage.

Note: A small amount of water may run out the wand or drip for a very short period after the faucet is shut off. This is a natural occurrence caused by the long flexible hose.

Mantenimiento

Si la llave de agua/grifo presenta un caudal muy bajo - Desensrosque el aireador del mango del rociador (1) con la llave de aireación (2) y limpie los residuos de la salida del rociador y de la rejilla del aireador. Consulte con el diagrama de las piezas de repuesto para los modelos para ordenar un nuevo rociador. Retire y limpie el filtro azul (10) dentro del solenoide. **Nota: Utilice tenacillas o pinzas de punta de aguja para quitar y reemplazar el filtro (10).**

SSI la llave gotea por debajo de la manija o desde la salida del surtidor - CIERRE LOS SUMINISTROS DE AGUA. Inserte un destornillador pequeño en la

ranura (3) en el botón (4) y retire. Afloje el tornillo (5) en el interior de la manija. Retire la manija (6). Retire la tuerca tapa (7) girando hacia la izquierda. La tuerca tapa puede estar rígida debido a la junta tórica, pero debe girar a mano. Quite la tuerca tapa (8) girando hacia la izquierda con una llave inglesa. Retire el cartucho (9) halando la espiga directamente hacia atrás. Vuelva a colocar el cartucho y reensamble.

AVISO: Si no aprieta fijamente la tuerca tapa con una llave de tuercas pudiera resultar en daño por agua.

Nota: Una pequeña cantidad de agua puede salirse del mango o gotear por un período muy corto después de cerrar el grifo-llave de agua. Esto es una ocurrencia natural causada por la manguera larga flexible.

Entretien

Si le débit du robinet est très faible – À l'aide d'une clé pour aérateur (1), desserrez l'aérateur (2) de la poignée de la douchette, puis retirez les corps étrangers de la sortie de la douchette et du filtre métallique de l'aérateur. Consultez le schéma des pièces de rechange pour les modèles si vous devez commander une douchette neuve. Enlevez et nettoyez le filtre bleu (10) situé à l'intérieur de l'électrovanne. **Note : Utilisez une pince à bec effilé ou une pince à sourcils pour enlever le filtre (10) et le remettre en place.**

Si le robinet fuit sous la manette ou par la sortie du bec – **FERMEZ LES ROBINETS D'ALIMENTATION.**

Introduisez un petit tournevis dans la rainure (3) du bouton (4) et enlevez le bouton. Desserrez la vis (5) à l'intérieur de la manette. Enlevez la manette (6). Retirez le chapeau (7) en le tournant dans le sens antihoraire. Il se peut que vous éprouviez de la difficulté à tourner le chapeau à cause du joint torique, mais vous devriez être en mesure de le faire à la main. Enlevez l'écrou (8) en le tournant dans le sens antihoraire à l'aide d'une clé. Retirez la cartouche (9) en tirant directement sur la tige. Remplacez la cartouche et reposez les éléments.

AVIS : le fait de ne pas serrer fermement l'écrou-chapeau peut entraîner une fuite d'eau et des dommages.

Note : Un peu d'eau peu s'écouler par la douchette et ou celle-ci peut dégoutter un peu après la fermeture du robinet. Cela est normal en raison de la longueur du flexible.