

# BRIZO®

107359



X00107359

**TWO HANDLE WIDESPREAD  
BATHROOM FAUCET**

**LLAVES DE AGUA / GRIFOS DE  
CAÑO ALTO**

**ROBINETS À GRAND ENTRAXE  
POUR LAVABO**

Model Number: \_\_\_\_\_

Número del modelo

Numéro de modèle

To find model number, look on the water line label underneath sink.

Para encontrar el número del modelo, lea la etiqueta en la línea de agua ubicada debajo del fregadero

Pour trouver le numéro du modèle, regardez sur l'étiquette fixée au tube d'alimentation sous l'évier.

Date of Purchase: \_\_\_\_\_

Fecha de compra

Date d'achat

Register Online

Regístrese en línea

S'enregistrer en ligne

[www.brizo.com/customer-support/product-registration](http://www.brizo.com/customer-support/product-registration)

To reference replacement parts and access additional technical documents and product info, visit [www.brizo.com](http://www.brizo.com)

Para referencia sobre las piezas de repuesto y acceder a documentos técnicos adicionales e información del producto, visite [www.brizo.com](http://www.brizo.com)

Pour obtenir la référence des pièces de rechange ainsi que pour avoir accès à d'autres documents techniques et renseignements sur le produit, allez à [www.brizo.com](http://www.brizo.com)

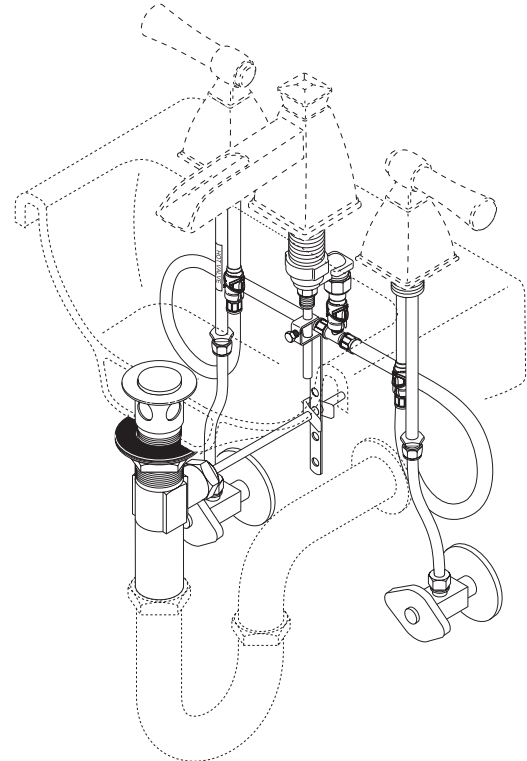


Image is for reference only.  
La imagen es sólo para referencia.  
L'image est fournie à titre indicatif seulement.



1-877-345-BRIZO (2749)

[www.brizo.com/customer-support](http://www.brizo.com/customer-support)

Read all instructions prior to installation.

### ⚠ CAUTION

Failure to read these instructions prior to installation may result in personal injury, property damage, or product failure. Manufacturer assumes no responsibility for product failure due to improper installation.

Lea todas las instrucciones antes de hacer la instalación.

### ⚠ ADVERTENCIA

El no leer estas instrucciones de instalación puede resultar en lesiones personales, daños a la propiedad, o falla en el funcionamiento del producto. El fabricante no asume ninguna responsabilidad por la falla del producto debido a una instalación incorrecta.

Veuillez lire toutes les instructions avant l'installation.

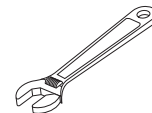
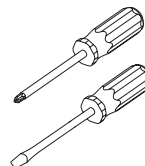
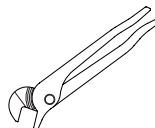
### ⚠ AVERTISSEMENT

L'omission de lire les présentes instructions avant l'installation peut entraîner des blessures, des dommages matériels ou le bris du produit. Le fabricant se dégage de toute responsabilité à l'égard d'un bris du produit causé par une mauvaise installation.

You may need:

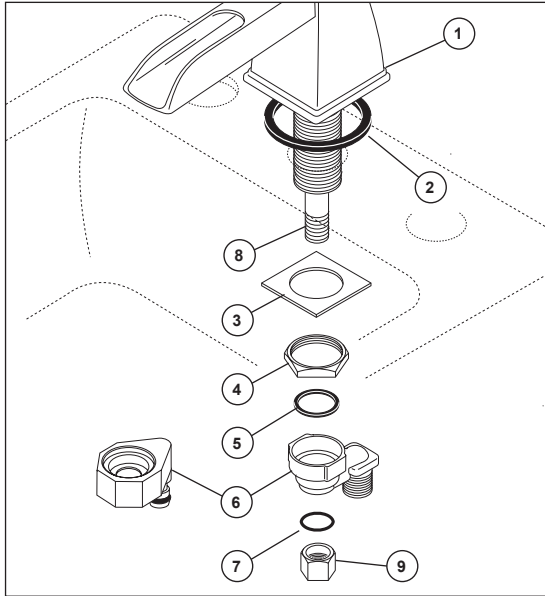
Usted puede necesitar:

Articles dont vous pouvez avoir besoin :



# 1

## SPOUT INSTALLATION INSTALACIÓN DEL TUBO DE SALIDA DEL AGUA INSTALLATION DU BEC



From above, install the spout (1) and gasket (2). Secure with washer (3) and nut (4) from below. Assemble gasket (5), coupling tee (6), O-ring (7) onto the threaded stud (8) and secure with nut (9).

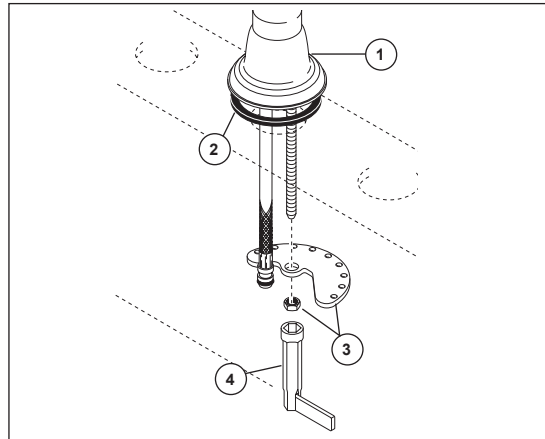
**Notes:** Coupling Tee to face the back. If sink is uneven, use silicone under the gasket (3).

Desde encima, instale el tubo de salida (1) y el empaque (2). Fije con la arandela (3) y la tuerca (4) desde abajo. Ensamble el empaque o junta (5), la T de acoplamiento (6), el aro-O (7) en el perno enroscado (8) y fije con la tuerca (9).

**Notas:** La T de acoplamiento debe quedar de frente hacia el posterior. Si el lavamanos está desnivelado, use silicón por debajo del empaque (3).

Par le dessus, installez le bec (1) et le joint (2). Par le dessous, immobilisez-le avec la rondelle (3) et l'écrou (4). Montez le joint (5), le raccord en T (6) et le joint torique (7) sur le goujon fileté (8), puis fixez l'ensemble à l'aide de l'écrou (9).

**Notes :** le raccord en T doit faire face à l'arrière; si l'évier est inégal, appliquez du composé d'étanchéité à la silicone sous le joint (3).



Install spout (1) and gasket (2). Secure with bracket and nut (3), using the provided wrench (4).

**Note:** If surface is uneven, use silicone under the gasket.

Instale el surtidor (1) y el empaque (2). Fíjelos con el soporte y la tuerca (3), usando la llave de tuercas incluida (4).

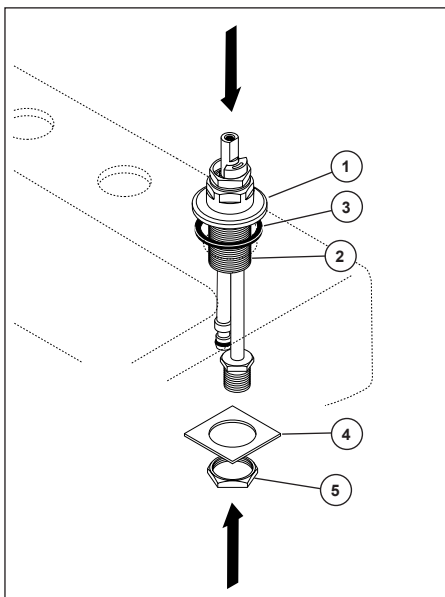
**Nota:** Si el lavamanos no está nivelado, use silicón debajo del empaque.

Installez le bec (1) et le joint (2). Fixez le bec avec le support et l'écrou (3), en utilisant la clé fournie (4).

**Note :** Si l'évier est inégal, appliquez du composé à la silicone sous le joint.

# 2

## INSTALLATION OF VALVE ASSEMBLIES & TRIM INSTALACIÓN DE LOS ENSAMBLES DE LA VÁLVULA Y DEL ACCESORIO INSTALLATION DES SOUPAPES ET DES PIÈCES DE FINITION



Thread adapter nut (1) onto end valve body (2), making sure gasket (3) is properly aligned in the base of adapter (1). Insert valve body into hole from above. From below, assemble washer (4) and nut (5) onto valve body and tighten. Repeat same steps for installation of the other end valve assembly.

**Note:** Hot side end valve is labeled.

Enrosque la tuerca del adaptador (1) en el cuerpo de la válvula extrema (2), asegúrese que el empaque (3) esté apropiadamente alineado en la base del adaptador (1). Introduzca el cuerpo de la válvula en el agujero desde arriba. Desde abajo, ensamble la arandela (4) y la tuerca (5) en el cuerpo de la válvula y apriete. Repita los mismos pasos en la instalación del ensamble de la otra válvula extrema.

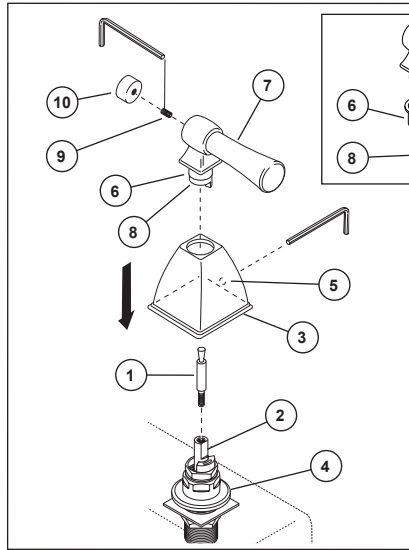
**Nota:** La válvula del agua caliente está marcada.

Vissez l'écrou adaptateur (1) sur le corps de soupape (2) en vous assurant que le joint (3) est bien positionné dans la base de l'adaptateur (1). Introduisez le corps de soupape dans le trou, par le dessus. Par le dessous, montez la rondelle (4) et l'écrou (5) sur le corps de soupape, puis serrez. Répétez les mêmes étapes pour installer l'autre soupape.

**Note:** la soupape d'eau chaude est identifiée par une étiquette.

# 3

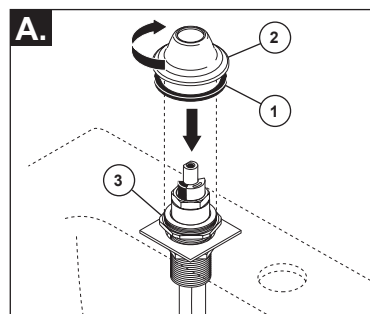
## HANDLE INSTALLATION INSTALACIÓN DE LA MANIJA INSTALLATION DES POIGNÉES



Thread the stem adapter (1) into the valve stem (2). Place handle shroud (3) over adapter (4) with the set screw (5) oriented toward the wall, away from the sink. Secure shroud with set screw. Place bushing (6) onto handle (7). Place the handle insert (8) into the handle (7). Install the handle and insert onto the valve stem (1). Secure handle with set screw (9). Thread handle accent (10) onto set screw. Repeat steps for the other handle.

Enrosque el adaptador de la espiga (1) en la espiga de la válvula (2). Coloque la cubierta de la base de la manija (3) sobre el adaptador (4) con el tornillo de ajuste (5) en dirección hacia la pared, opuesto al lavamanos. Fije la cubierta con el tornillo de ajuste. Coloque el buje (6) en la manija (7). Coloque el inserto de la manija (8) en la manija (7). Instale la manija y el inserto en la espiga de la válvula (1). Fije la manija con el tornillo de ajuste (9). Enrosque el accesorio decorativo de la manija (10) en el tornillo de ajuste. Repita los pasos con la otra manija.

Vissez l'adaptateur d'obturateur (1) sur l'obturateur (2) de la soupape. Placez la coiffe (3) de la poignée sur l'adaptateur (4) de manière que la vis de calage (5) soit orientée vers le mur, à l'opposée de l'évier. Fixez la coiffe à l'aide de la vis de calage. Placez la douille (6) sur la poignée (7). Placez la pièce rapportée de la poignée (8) dans la poignée (7). Montez la poignée et la pièce rapportée sur l'obturateur (1) de la soupape. Fixez la poignée avec la vis de calage (9). Vissez l'élément décoratif (10) sur la vis de calage. Répétez les étapes pour l'autre poignée.

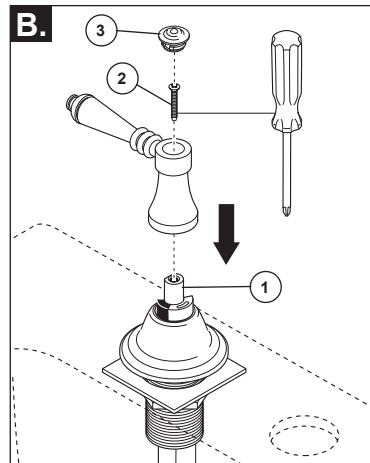


**A.** Position gasket (1) into underside groove of base (2). Hand tighten base (2) onto threaded adapter ring (3). Do not overtighten. **Note:** If surface is uneven, use silicone under the gasket.

**B.** Install handle over stem (1). Attach handle with screw (2). Snap button (3) into handle. Repeat steps A, B, C and D for second end valve. **Note:** stem assembly has been factory installed to accommodate lever handle operation. Cross handle stem units must be installed so that both stops point to the center for proper handle rotation (See maintenance section on page 4).

**A.** Coloque el empaque (1) en la parte de adentro de la muesca en la base (2). Apriete a mano (2) en el aro roscado del adaptador (3). No apriete demasiado. **Nota:** Si la superficie está desnivelada, use silicón por debajo del empaque.

**B.** Instale la manija sobre la espiga (1). Fije la manija con el tornillo (2). Coloque el botón a presión (3) en la manija. Repita los pasos A, B, C y D en la segunda válvula extrema. **Nota:** El ensamble de la espiga ha sido instalado en la fábrica para acomodar la función de una manija tipo palanca. Las unidades de manijas en forma de cruz deben instalarse de manera que ambos toques señalen hacia el centro para obtener una rotación apropiada (Vea la sección de mantenimiento en la página 4).

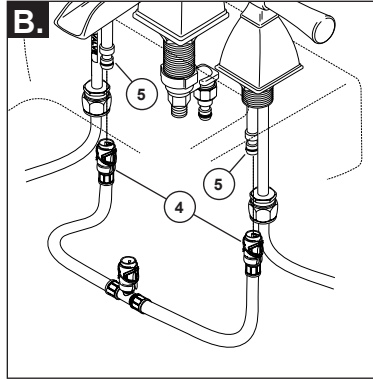
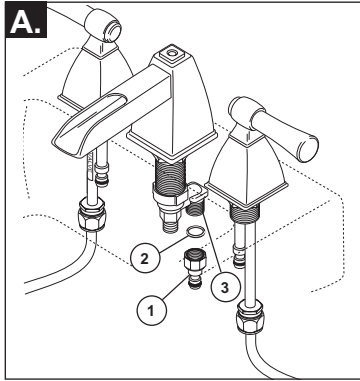


**A.** Placez le joint (1) dans la rainure en dessous de la base (2). Vissez la base (2) à la main sur l'anneau adaptateur fileté (3). Prenez garde de trop serrer. **Note :** si la surface est inégale, appliquez du composé d'étanchéité à la silicone sous le joint.

**B.** Installez la manette sur l'obturateur (1). Fixez la manette avec la vis (2). Introduisez le bouton (3) dans la manette et exercer une pression sur celui-ci pour le bloquer. Répétez les étapes A, B, C et D pour la deuxième soupape. **Note :** l'obturateur a été installé en usine de manière que la manette puisse pivoter correctement. Les manettes cruciformes doivent être installées de sorte que les deux butées pointent vers le centre. Le butées doivent se trouver dans cette position pour que les manettes puissent pivoter correctement (consultez la section d'entretien à la page 4).

# 4

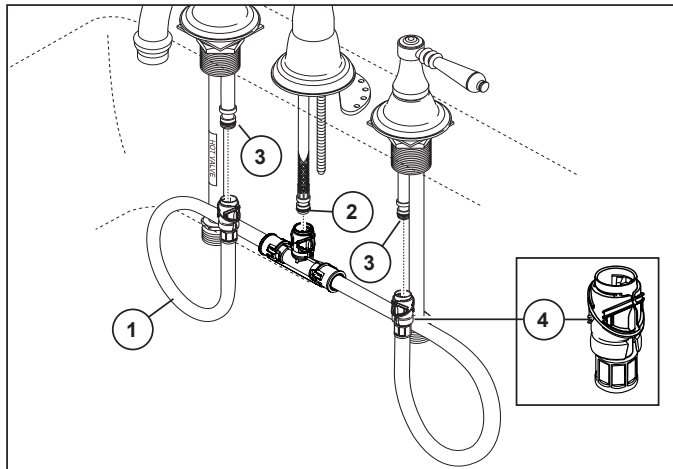
## HOSE CONNECTION MANGUERAS LAS CONECTE RACCORDEZ LES TUYAUX SOUPLES



- A.** If required. Thread quick connect adapter (1) and gasket (2) onto the coupling tee (3). (plumber tape recommended)
- B.** Attach Quick Connect hose (4) to valve body fittings (5). **DO NOT ATTACH HOSE TO QUICK CONNECT ADAPTER.**

- A.** Si es requerido. Enrosque el adaptador conexión rápida (1) y el empaque (2) en la T de acoplamiento (3). (Se recomienda cinta de plomeo para tubería)
- B.** Conecte la manguera Quick Connect (4) a la válvula del cuerpo de los accesorios (5). **NO CONECTE LA MANGUERA AL ADAPTADOR QUICK CONNECT.**

- A.** Si nécessaire. Vissez le raccord rapide (1) et le joint (2) sur le raccord en T (3). (Du ruban de plomberie est recommandé.)
- B.** Branchez le tuyau souple à raccord rapide (4) aux raccords de corps de soupape (5). **NE FIXEZ PAS LE TUYAU SOUPLE AU RACCORD RAPIDE.**



Snap the quick connect hose assembly (1) onto the spout nipple (2) and end valve nipples (3). Pull down moderately to ensure each connection has been made!

**WARNING:** DO NOT REMOVE the clip (4) from the hose assembly.

Coloque a presión el ensamble de conexión rápida (1) sobre de la entrorrosca del tubo de salida (2) y las entrorrosca de la válvula final (3). ¡Hale hacia abajo moderadamente para asegurar que cada conexión se haya hecho!

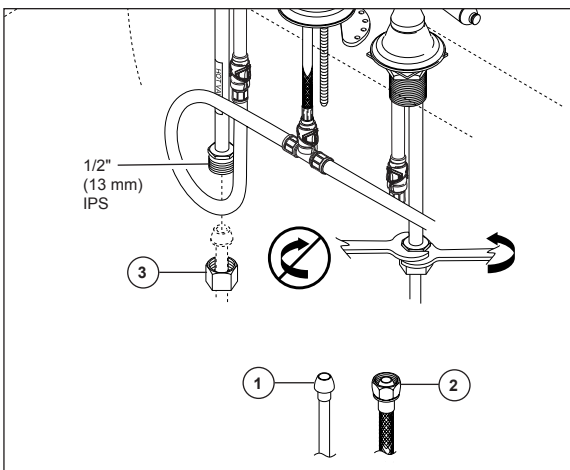
**ADVERTENCIA:** NO QUITE los clips (4) del ensamble de la manguera.

Raccordez le tuyau flexible (1) à raccord rapide au mamelon (2) du bec et au mamelon (3) de chacune des soupapes. Tirez modérément sur le tuyau à chaque extrémité pour s'assurer qu'il est bien branché.

**MISE EN GARDE:** N'ENLEVEZ PAS les agrafes (4) du tuyau.

# 5

## MAKE CONNECTIONS TO WATER LINES HAGA LAS CONEXIONES A LAS LÍNEAS DE AGUA RACCORDEZ LES TUYAUX D'EAU CHAUDE ET D'EAU FROIDE



Choose hook-ups for 1/2" I.P.S. connections:

- (1) Ball nose riser (3/8" O.D. copper tubing), or
- (2) 1/2" I.P.S. faucet connector

Use coupling nuts (3) with the ball nose risers (1).

Use two wrenches when tightening. Do not overtighten.

Escoja las conexions IPS de 1/2":

- (1) Conexión Bola-nariz (Tubería de cobre de 3/8" D.E.), o
- (2) Conector de llave I.P.S. 1/2"

Utilice las tuercas de acoplamiento (3) con la conexión bola-nariz (1).

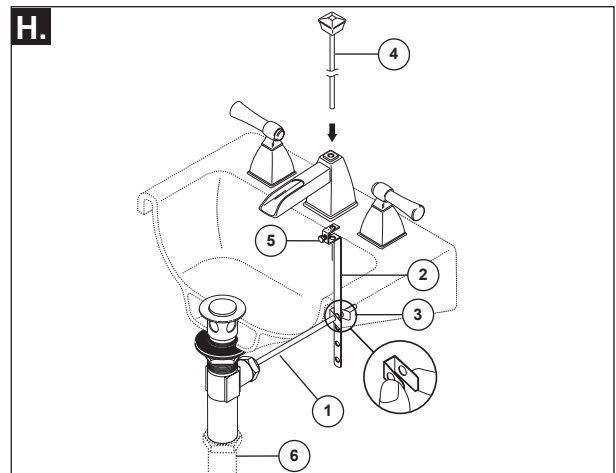
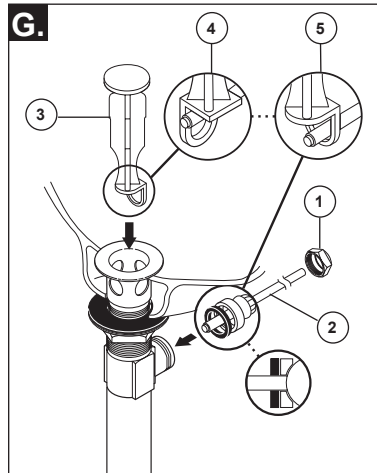
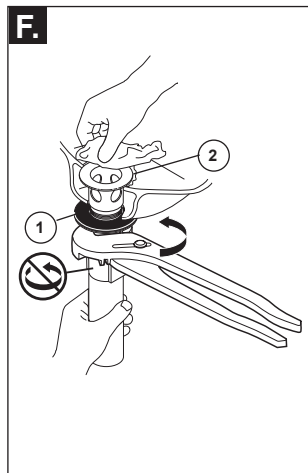
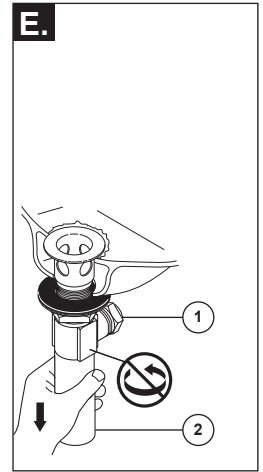
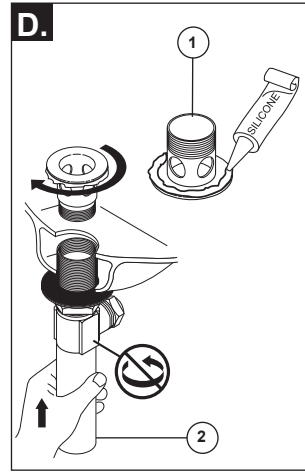
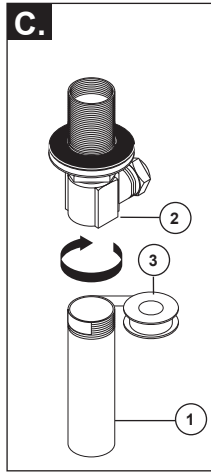
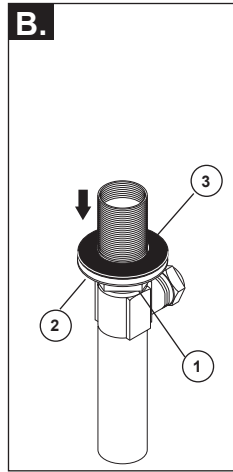
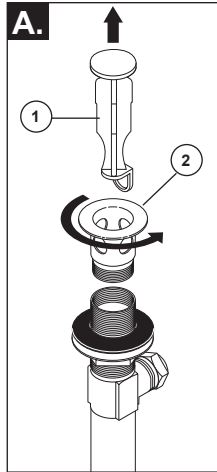
Utilice dos llaves de tuercas cuando apriete. No apriete demasiado.

Choisissez des raccords compatibles 1/2 po IPS :

- (1) tubes-raccords à portée sphérique (tube en cuivre 3/8 po d.e.) ou
- (2) raccords de robinet 1/2 po IPS.

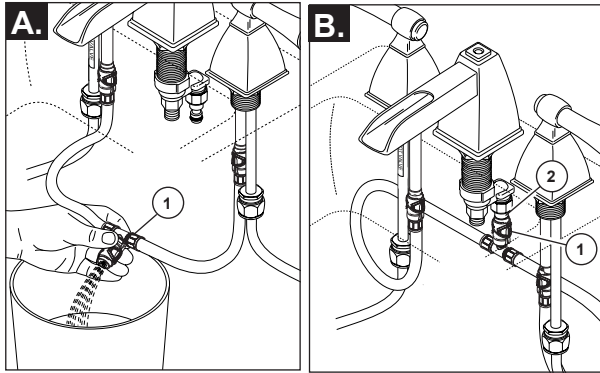
Si vous utilisez des tubes-raccords à portée sphérique (1), servez-vous des écrous de raccordement (3).

Utilisez deux clés pour serrer les raccords. Prenez garde de trop serrer.

**6****Pop-up Drain Installation****A.** Remove stopper (1) and flange (2).**B.** Screw nut (1) all the way down. Push washer (2) and gasket (3) down.**C.** Remove tailpiece (1) from body (2), add plumber tape (3), replace tailpiece.**D.** Apply silicone to underside of flange (1). Insert body (2) into sink. Screw flange (1) into body (2).**E.** Pivot (1) must face faucet. Pull assembly (2) down firmly and hold in place. **DO NOT TWIST.****F.** Tighten nut/washer/gasket (1), clean off excess silicone (2). **DO NOT TWIST.****G.** Remove pivot nut (1). Install horizontal rod (2) and stopper (3) as removable (4) or non-removable (5). Hand tighten pivot nut (1).**H.** Attach horizontal rod (1) to strap (2) using clip (3). Install lift rod (4), tighten screw (5). Connect assembly to drain (6).**Desagüe automático de drenaje****A.** Quite el tapón (1) y el reborde (2).**B.** Atornille la tuerca (1) completamente hasta abajo. Empuje la arandela/roldana (2) y el (3) hacia abajo.**C.** Quite el tubo de cola (1) del cuerpo (2), aplique cinta para plomero (3), coloque otra vez el tubo de cola.**D.** Aplique silicón a la parte interior del reborde (1). Inserte el cuerpo (2) en el lavamanos. Atornille el reborde (1) en el cuerpo (2).**E.** El pivote (1) debe de estar de frente a la llave. Hale el ensamble (2) hacia abajo firmemente y sujételo en sitio. **NO LO GIRE.****F.** Apriete la tuerca/arandela/empaque (1), limpie el exceso de silicón (2). **NO LO GIRE.****G.** Quite la tuerca del pivote (1). Instale la barra horizontal (2) y el tapón (3) como desmontable (4) o fijo (5). Apriete a mano la tuerca del pivote (1).**H.** Una la barra horizontal (1) a la barra chata (2) utilizando el gancho (3). Instale la barra de alzar (4), apriete el tornillo (5). Conecte el ensamble al desagüe (6).**Renvoi mécanique en drainage****A.** Enlevez la bonde (1) et la collerette (2).**B.** Serrez l'écrou (1) pour le faire descendre complètement. Poussez la rondelle (2) et le joint (3) vers le bas.**C.** Enlevez le raccord droit de vidange (1) du corps (2), appliquez du ruban de plomberie (3), puis remettez raccord droit en place.**D.** Appliquez du composé à la silicone sous la collerette (1). Introduisez le corps (2) dans le lavabo, puis vissez la collerette (1) dans le corps (2).**E.** Le pivot (1) doit faire face au robinet. Tirez l'ensemble (2) vers le bas fermement et maintenez-le en place. **PRENEZ GARDE DE LE TORDRE.****F.** Serrez l'écrou contre la rondelle et le joint (1), puis enlevez le surplus de composé à la silicone (2). **PRENEZ GARDE DE TORDRE LE PIVOT.****G.** Enlevez l'écrou du pivot (1). Installez la tige horizontale (2) et la bonde (3) de manière que la bonde soit amovible (4) ou non amovible (5). Serrez l'écrou (1) du pivot à la main.**H.** Fixez la tige horizontale (1) au feuillard (2) à l'aide de l'agrafe (3). Installez la tige de manoeuvre (4) et serrez la vis (5). Fixez l'ensemble au renvoi (6).

# 7

## Flush the System Deje Correr el Agua por el Sistema Rincez l'installation



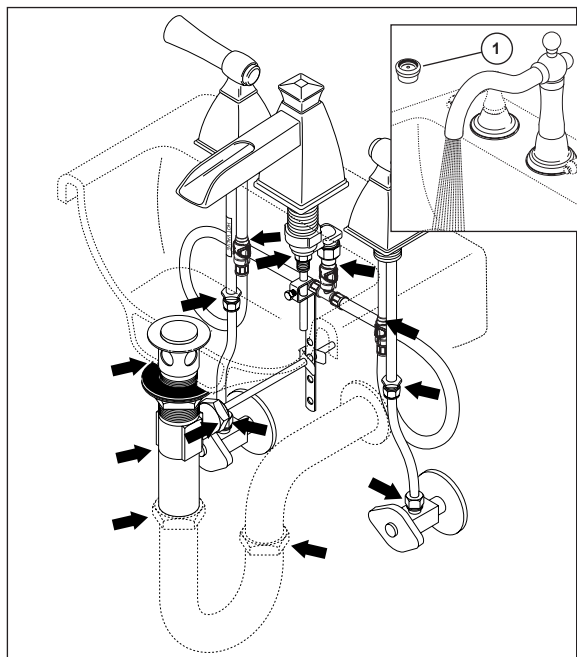
- A.** Place a container under the open hose fitting (1). Turn on hot and cold water supplies and flush the system for one minute. This clears the lines of any debris.
- B.** After the lines are clear, turn off water supplies and attach hose fitting (1) to Quick Connect adapter (2). **WARNING: DO NOT REMOVE the clips from the hose assembly.**

- A.** Coloque un recipiente debajo de la abertura del accesorio de la manguera (1). Abra los suministros de agua caliente y fría y deje correr el agua por un minuto. Esto limpia las líneas de cualquier residuo.
- B.** Después de limpiar las líneas de agua, cierre los suministros de agua y conecte el accesorio de la manguera (1) al adaptador Quick Connect (2). **AVISO: NO quite los clips del ensamble de la manguera.**

- A.** Placez un contenant sous le raccord du tuyau souple ouvert (1). Rétablissez l'alimentation en eau chaude et en eau froide et rincez l'installation pendant une minute pour évacuer les corps étrangers qui se trouvent dans la tuyauterie.
- B.** Après avoir rincé la tuyauterie, interrompez l'alimentation en eau et fixez le raccord du tuyau souple (1) au raccord rapide (2). **AVERTISSEMENT : N'ENLEVEZ PAS les agrafes qui se trouvent sur le tuyau souple.**

# 8

## Check for Leaks Examine si hay Filtraciones / Fugas Vérifier l'étanchéité



Remove aerator\* (1) using supplied wrench provided with your faucet and turn faucet handles (3) to the full on mixed position. Turn on hot and cold water supplies and flush water lines for one minute. **Important: This flushes away any debris that could cause damage to internal parts. Reinstall aerator.**

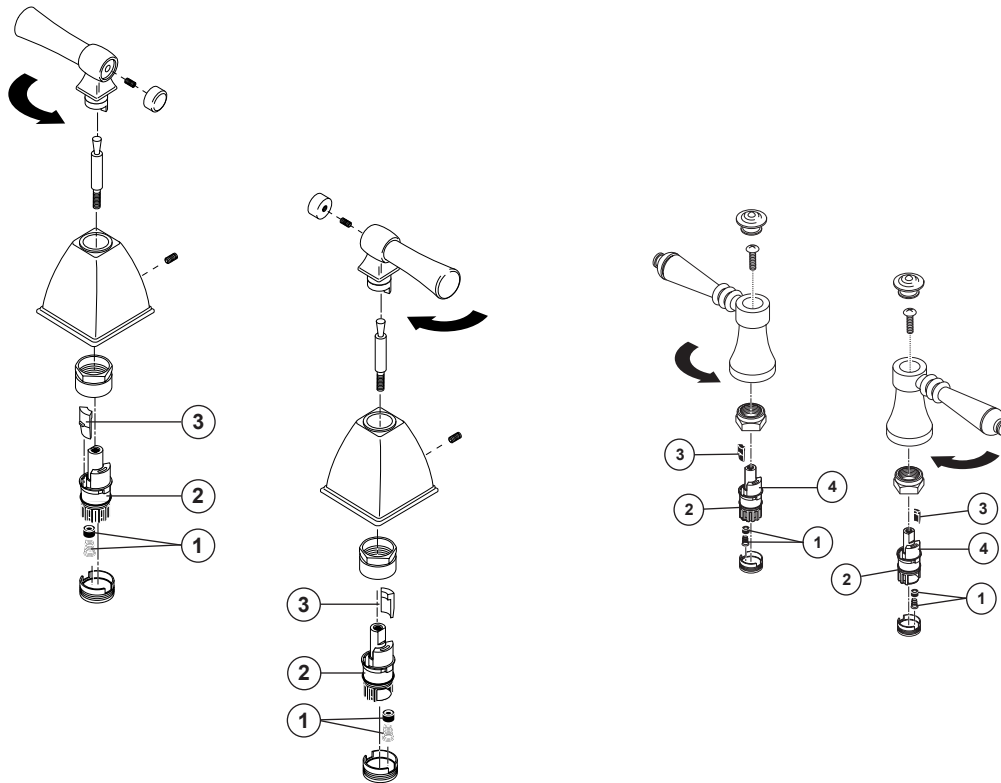
Check all connections at arrows for leaks. Retighten if necessary, but do not overtighten.

Quite el aereador (1) usando la llave de tuercas proporcionada con su llave de agua y gire las manijas de la llave de agua a la posición completamente abierta. Abra los suministros de agua caliente y fría y deje que el agua corra por las líneas por un minuto. **Importante: Esto limpia cualquier escombros que pudiera causar daño a las partes internas. Reinstale el aereador.**

Examine todas las conexiones donde señalan las flechas por si hay filtraciones de agua. Apriete de nuevo si es necesario, pero no apriete demasiado.

Retirez l'aérateur (1) en utilisant la clé fournie avec le robinet et tournez les poignées du robinet en position d'écoulement maximum de l'eau chaude et de l'eau froide. Rétablissez l'alimentation en eau chaude et en eau froide, puis laissez s'écouler l'eau une minute. **Important: Il faut laisser s'écouler l'eau pour évacuer les saletés qui pourraient abîmer les éléments internes du robinet. Réinstallez l'aérateur.**

Vérifiez l'étanchéité de tous les raccords identifiés par une flèche. Resserrez les raccords au besoin, mais prenez garde de trop les serrer.



#### MAINTENANCE

**If faucet leaks from spout outlet:** Shut off water supplies – Replace Seats and Springs (1).\*

**If leak persists:** Shut off water supplies – Replace Stem Unit Assembly (2).\*

\*Install stems (2) and 1/4 turn stops (3) correctly for proper handle rotation:

- For **lever handles**, the stops (4) must point to the right when installed. For **cross handles**, the stops (4) must point to the center when installed.

#### MANTENIMIENTO

**Si la llave de agua tiene filtración desde la salida del agua del surtidor:**

Cierre los suministros de agua – Reemplace los Asientos y Resortes (1).\*

**Si la filtración persiste:** Cierre los suministros de agua – Reemplace la Unidad de la Espiga (2).\*

\*Instale las espigas (2) y los topes de 1/4 de rotación (3) correctamente para obtener una rotación correcta:

- Para **manijas estilo palanca**, cuando se instalan los topes (4) deben estar en dirección hacia la derecha. Para las **manijas en forma de cruz**, cuando instalados los topes (4) deben señalar hacia el centro.

#### ENTRETIEN

**Si le robinet fuit par la sortie du bec :** Interrompez l'arrivée d'eau – Remplacez les sièges et les ressorts (1).\*

**Si la fuite persiste :** Interrompez l'arrivée d'eau. Remplacez la cartouche (2).\*

\*Installez les cartouches (2) et les butées 1/4 de tour (3) correctement pour que les manettes pivotent dans le bon sens :

- Dans le cas des manettes à levier, les butées (4) doivent pointer vers la droite. Dans le cas des manettes cruciformes, les butées (4) doivent pointer vers le centre.

#### Cleaning and Care

Care should be given to the cleaning of this product. Although its finish is extremely durable, it can be damaged by harsh abrasives or polish. To clean, simply wipe gently with a damp cloth and blot dry with a soft towel.

#### Limpieza y Cuidado de su Llave

Tenga cuidado al limpiar este producto. Aunque su acabado es sumamente durable, puede ser afectado por agentes de limpieza o para pulir abrasivos. Para limpiar su llave, simplemente frótelas con un trapo húmedo y luego séquela con una toalla suave.

#### Instructions de nettoyage

Il faut le nettoyer avec soin. Même si son fini est extrêmement durable, il peut être abîmé par des produits fortement abrasifs ou des produits de polissage. Il faut simplement le frotter doucement avec un chiffon humide et le sécher à l'aide d'un chiffon doux.