

BRIZO®

100195

TWO HANDLE WIDESPREAD BATHROOM FAUCET DOS MANILLARES ANCHO GRIFO DE BAÑO ROBINET DE SALLE DE BAINS À DEUX POIGNÉES

Models/Modelos/Modèles

65335LF-▲LHP, 65335LF-▲LHP-ECO

65337LF-▲LHP, 65337LF-▲LHP-ECO

Series/Series/Seria

Litze™

Write purchased model number here.

Escriba aquí el número del modelo comprado.

Inscrivez le numéro de modèle ici.

▲ Specify Finish / Especificque el Acabado / Précisez le Fini

Date of Purchase: _____

Fecha de compra

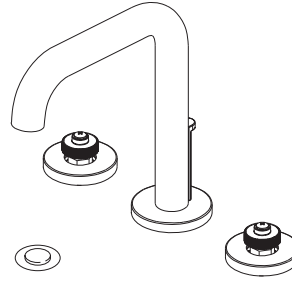
Date d'achat

Register Online

Regístrese en línea

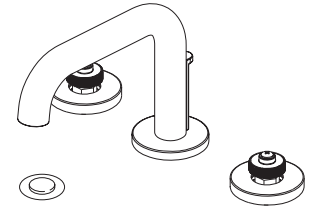
S'enregistrer en ligne

www.brizo.com/customer-support/product-registration



65335LF-▲LHP

65335LF-▲LHP-ECO



65337LF-▲LHP

65337LF-▲LHP-ECO

To reference replacement parts and access additional technical documents and product info, visit www.brizo.com

Para referencia sobre las piezas de repuesto y acceder a documentos técnicos adicionales e información del producto, visite www.brizo.com

Pour obtenir la référence des pièces de rechange ainsi que pour avoir accès à d'autres documents techniques et renseignements sur le produit, allez à www.brizo.com



1-877-345-BRIZO (2749)

www.brizo.com/customer-support

Read all instructions prior to installation.

⚠ CAUTION

Failure to read these instructions prior to installation may result in personal injury, property damage, or product failure. Manufacturer assumes no responsibility for product failure due to improper installation.

Lea todas las instrucciones antes de hacer la instalación.

⚠ ADVERTENCIA

El no leer estas instrucciones de instalación puede resultar en lesiones personales, daños a la propiedad, o falla en el funcionamiento del producto. El fabricante no asume ninguna responsabilidad por la falla del producto debido a una instalación incorrecta.

Veillez lire toutes les instructions avant l'installation.

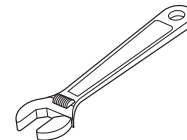
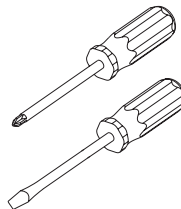
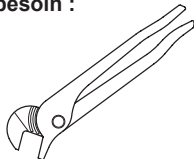
⚠ AVERTISSEMENT

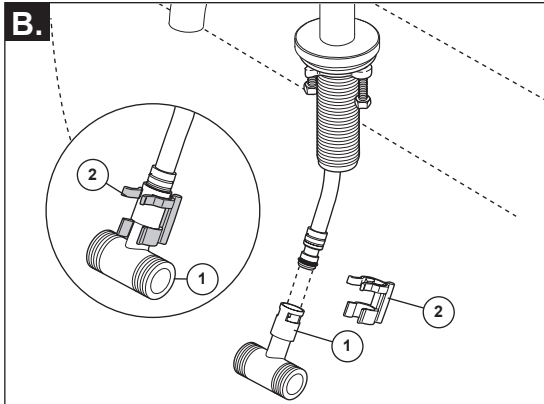
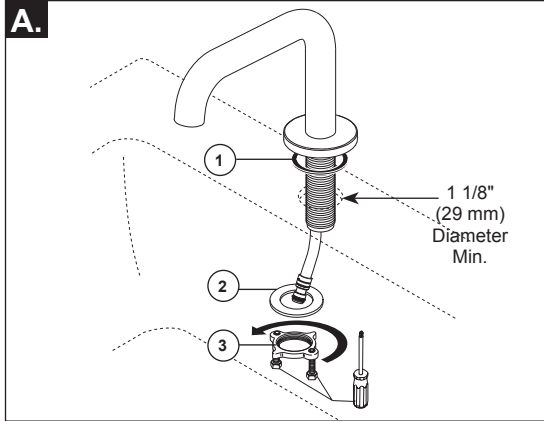
L'omission de lire les présentes instructions avant l'installation peut entraîner des blessures, des dommages matériels ou le bris du produit. Le fabricant se dégage de toute responsabilité à l'égard d'un bris du produit causé par une mauvaise installation.

You may need:

Usted puede necesitar:

Articles dont vous pouvez avoir besoin :



1**INSTALLATION OF SPOUT**

Note: When drilling mounting holes for the spout it is recommended that the hole size must be a minimum of 1 1/8" (29 mm).

- A.** Make sure gasket (1) is in place on bottom of spout. Insert spout assembly into mounting surface. Slip fixing washer (2) over spout shank and secure with nut (3). The screws in the nut can be tightened, using a phillips screwdriver, to secure. **OPTION: Use silicone under the gasket if deck surface is rough or uneven.**
- B.** Carefully push coupling tee (1) over o-ring and onto shank. Slip plastic clip (2) over tee and shank. Make sure tee and clip are fully secured.

INSTALACIÓN DEL SURTIDOR

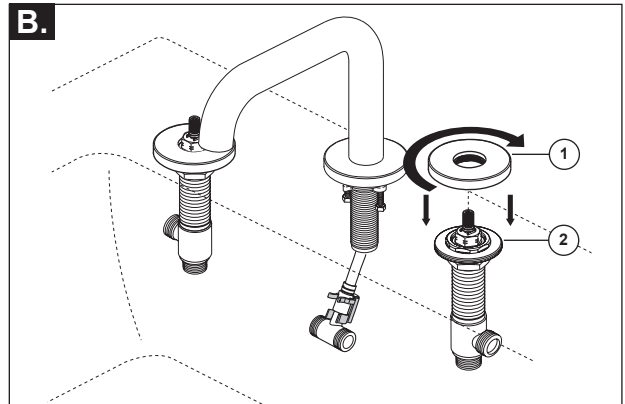
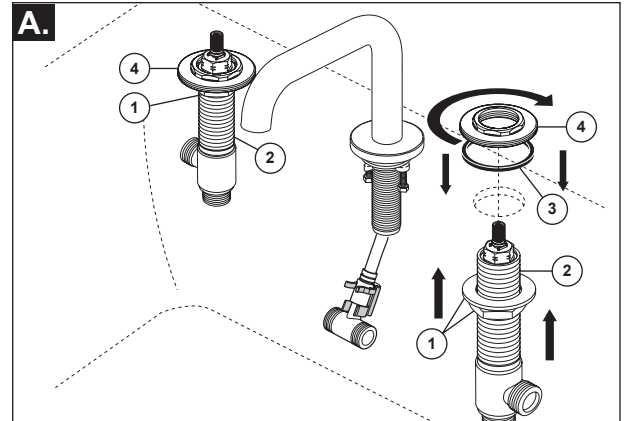
Nota: Cuando perforo los agujeros de montaje para el surtidor se recomienda que el tamaño del agujero sea un mínimo de 1 1/8" (29 mm).

- A.** Asegúrese que el empaque (1) está en su lugar en la parte inferior del surtidor. Inserte el ensamblaje del surtidor en la superficie de montaje o encimera. Deslice la arandela de fijación (2) sobre la espiga del surtidor y asegure con la tuerca (3). Los tornillos en la tuerca se pueden apretar, con un destornillador Phillips, para fijar. **OPCIÓN: Use silicón por debajo del empaque si el borde está desnivelado.**
- B.** Presione con cuidado la T de acoplamiento (1) sobre la junta tórica y en la espiga. Deslice en gancho plástico (2) sobre la T y la espiga. Asegúrese que la T y el gancho están totalmente fijos.

INSTALLATION DU BEC

Note : Nous vous recommandons de percer des trous d'au moins 1 1/8 po (29 mm) pour monter le bec.

- A.** Assurez-vous que le joint (1) est en place contre le dessous du bec. Introduisez le bec dans la surface de montage. Glissez la rondelle (2) sur le manchon du bec et fixez le bec avec l'écrou (3). Vous pouvez serrez les vis qui se trouvent dans l'écrou avec un tournevis Phillips pour bloquer l'écrou. **FACULTATIF : appliquez du composé d'étanchéité à la silicone sous le joint si la surface de la plage est rugueuse ou inégale.**
- B.** Poussez doucement le raccord en T (1) sur le joint torique et le manchon. Glissez l'agrafe en plastique (2) sur le raccord en T et le manchon. Assurez-vous que le raccord en T et l'agrafe sont bien calés.

2**INSTALLATION OF VALVE ASSEMBLIES & TRIM**

Note: When drilling holes for supply valves, it is recommended that hole size must be a minimum of 1 1/8" (29 mm). Look for a blue label or dot on cold valve assembly and red label or dot on hot valve assembly and install them on appropriate side.

- A.** Install the nuts and washer (1) onto the end valve shank (2). Position gasket (3) into the groove of adapter (4). Place the end valve shank through mounting hole from the bottom. From the top, thread the adapter (4) onto the shank until it stops. From underneath, securely tighten the mounting nut (1). Repeat this step for the other side. **OPTION: Use silicone under the gasket if deck surface is rough or uneven.**
- B.** Thread escutcheons (1) over adapters (2) and tighten, but do not overtighten.

INSTALACIÓN DE LOS ENSAMBLES DE LA VÁLVULA Y DEL ACCESORIO

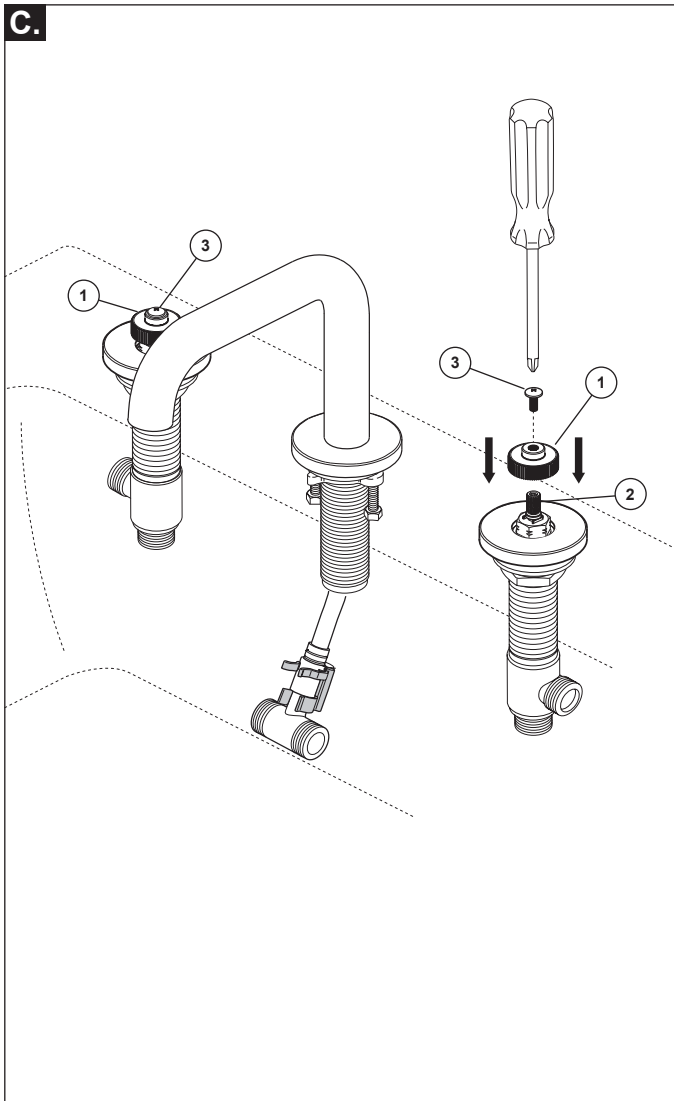
Nota: Cuando perforo los agujeros para las válvulas laterales, se recomienda que el tamaño del agujero sea de un mínimo de 1 1/8" (29 mm). Busque una etiqueta azul o una marca en el ensamble de la válvula del agua fría y una marca roja en el ensamble del agua caliente e instáloslos en el lado apropiado.

- A.** Instale las tuercas y la arandela (1) en la espiga de la válvula extrema (2). Coloque el empaque (3) en la ranura del adaptador (4). Coloque la espiga de la válvula extrema a través del orificio de montaje por la parte inferior. Desde la parte superior, atornille el adaptador (4) en la espiga hasta que no dé más vuelta. Repita este paso en el otro lado. **OPCIÓN: Use silicón por debajo del empaque si el borde está desnivelado.**
- B.** Coloque las chapas de cubierta (1) sobre los adaptadores (2) y aprétielas, pero no demasiado.

INSTALLATION DES SOUPAPES ET DES PIÈCES DE FINITION

Note : le diamètre minimal recommandé des trous à percer pour les soupapes latérale est de 1 1/8 po (29 mm). Installez les soupapes d'eau froide et d'eau chaude du bon côté en vous servant des points ou des étiquettes de couleur bleu et de couleur rouge pour vous guider.

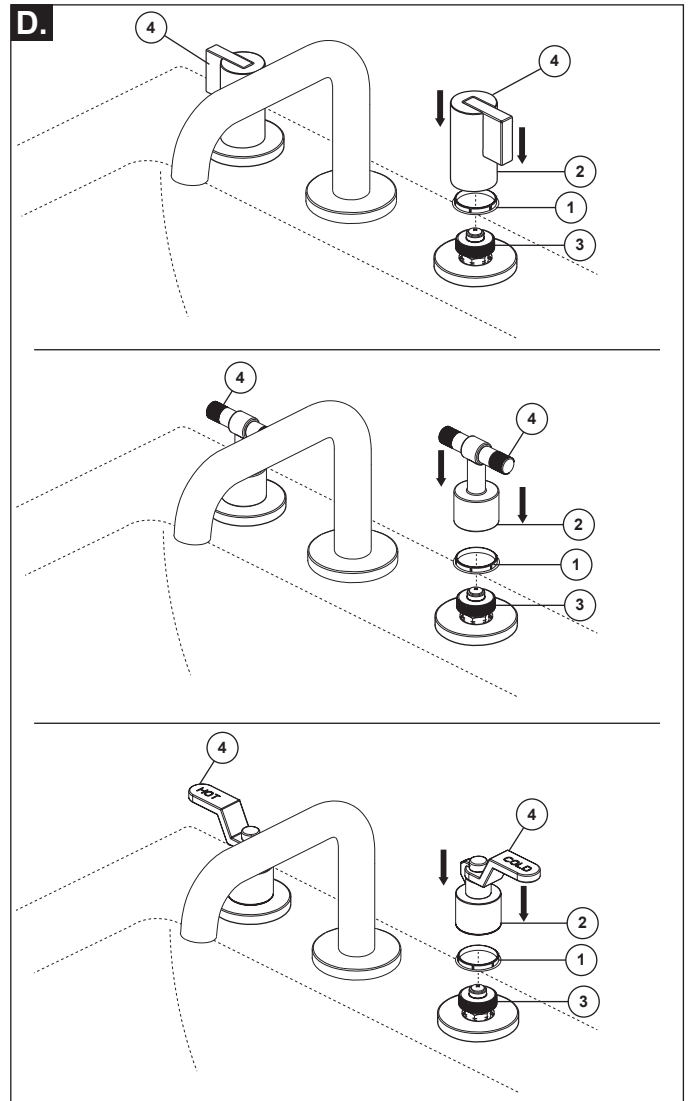
- A.** Installez les écrous et la rondelle (1) sur l'extrémité de la tige de la soupape (2). Placez le joint (3) dans la rainure de l'adaptateur (4). Introduisez la tige de la soupape dans le trou de montage par-dessous. Par-dessus, vissez l'adaptateur (4) sur la tige jusqu'à ce qu'il se bloque. Par-dessous, serrez l'écrou de montage solidement. Répétez cette étape de l'autre côté. **FACULTATIF : appliquez du composé d'étanchéité à la silicone sous le joint si la surface de la plage est rugueuse ou inégale.**
- B.** Placez les plaques de finition (1) sur les adaptateurs (2) et serrez-les. Prenez garde de trop serrer.



C. Place spline adapters (1) over valve stems (2) and secure with screws (3).

C. Coloque los adaptadores de las lengüetas (1) sobre las espigas de las válvulas (2) y fije con los tornillos (3).

C. Placez les adaptateurs cannelés (1) sur les tiges de soupape (2) et fixez-les avec les vis (3).



D. **NOTE: Handles sold separately.**

Make sure valve cartridge is in off position. Place glide ring (1) into the groove in the bottom of handle (2). Place handle over end valve spline (3) and onto escutcheon. Make sure handle is properly seated over the spline. The internal magnet will keep the handle in place. Repeat this step for the other handle.

NOTE: If handle needs removed to adjust the position, pull straight up to remove it.

D. **NOTA: Handles se vende por separado.**

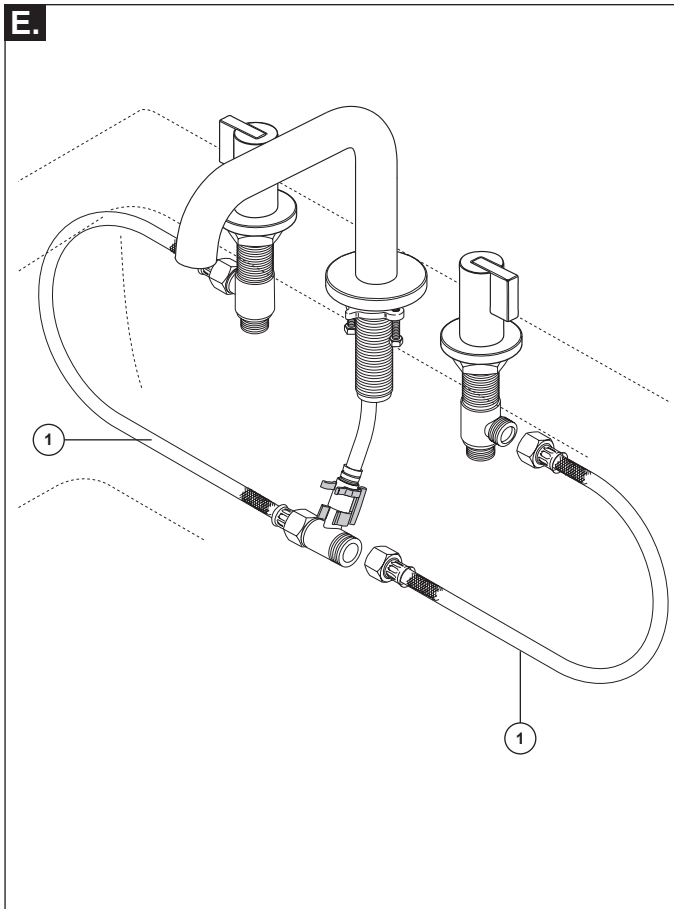
Asegúrese que el cartucho de la válvula esté en posición cerrada. Coloque el aro deslizable (1) en la ranura en la parte inferior de la manija (2). Coloque la manija sobre la lengüeta de la válvula extrema (3) y en la chapa de cubierta. Asegúrese que la manija esté bien asentada sobre la lengüeta. El imán interno mantendrá la manija en su lugar. Repita este paso en la otra manija.

NOTA: Si necesita quitar la manija para ajustar la posición, es mejor halarla directamente hacia arriba para sacarla.

D. **NOTE: Handles vendu séparément.**

Assurez-vous que la cartouche de la soupape est en position de fermeture. Placez l'anneau de glissement (1) dans la rainure en dessous de la manette (2). Placez la manette sur les cannelures de la soupape (3) et sur la plaque de finition. Assurez-vous que la manette est bien calée sur les cannelures. L'aimant interne maintiendra la manette en place. Répétez l'opération pour l'autre manette.

NOTE : Si vous devez enlever la manette pour en modifier l'orientation, la meilleure façon de le faire est de tirer directement sur celle-ci.

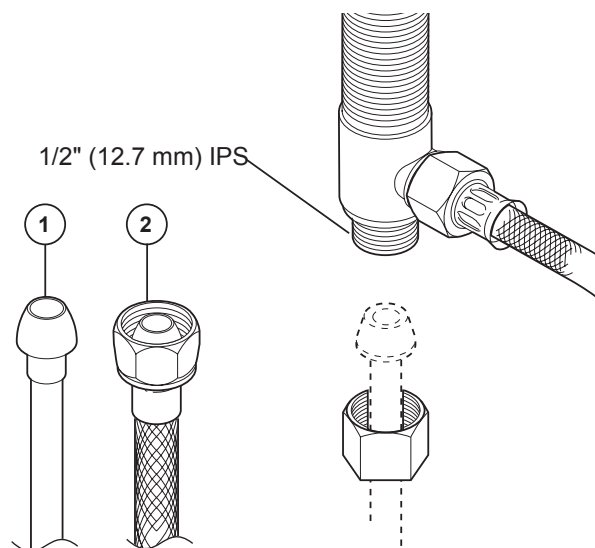


E. Connect flexible outlet hoses (1) to valve outlet and spout inlet ports as shown. Tighten nuts firmly with a wrench, but do not over tighten.

E. Conecte las mangueras flexibles de salida (1) a la salida de la válvula y a la entrada del surtidor como se muestra. Apriete las tuercas firmemente con una llave de tuercas, pero no apriete demasiado.

E. Raccordez les tuyaux de sortie souples (1) aux orifices de sortie des soupapes et d'entrée du bec comme le montre la figure. Serrez les écrous solidement avec une clé, mais évitez de trop serrer.

3



MAKE CONNECTIONS TO WATER LINES:

Choose hook-ups for 1/2" I.P.S. connections:
 (1) Ball nose riser (3/8" O.D. copper tubing), or
 (2) 1/2" I.P.S. faucet connector.

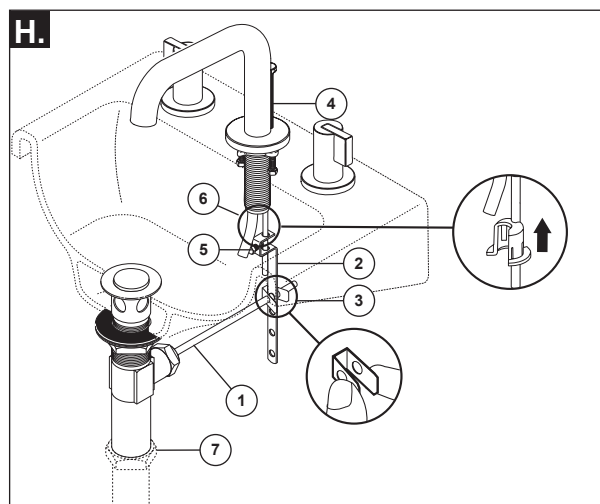
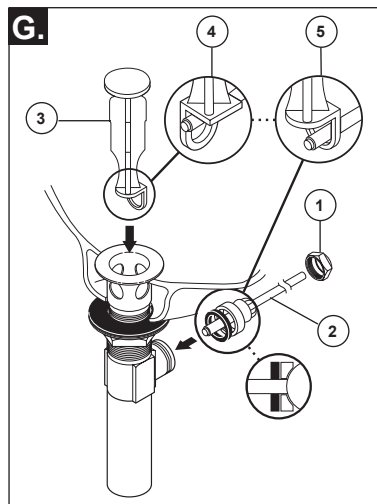
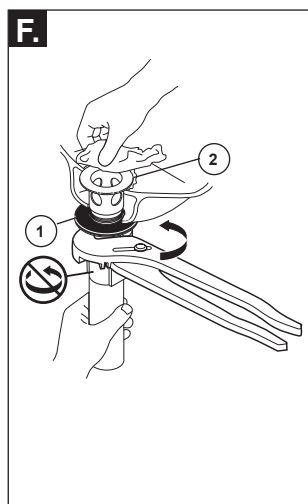
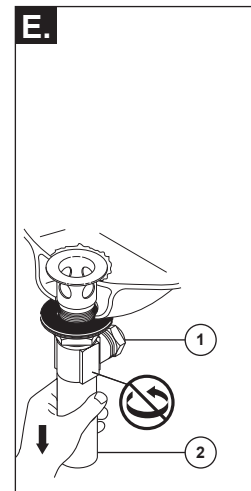
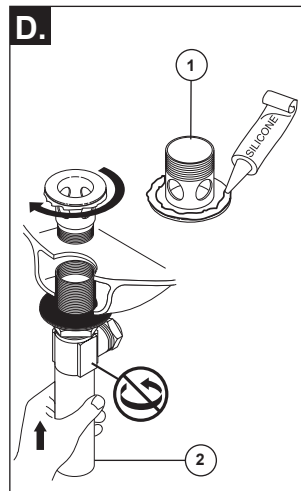
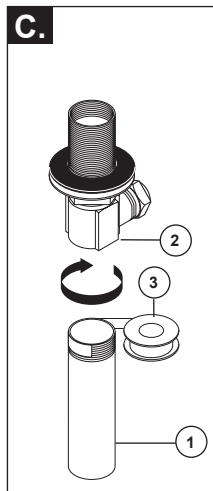
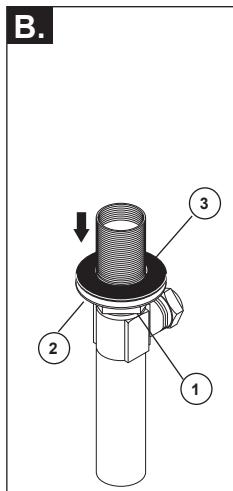
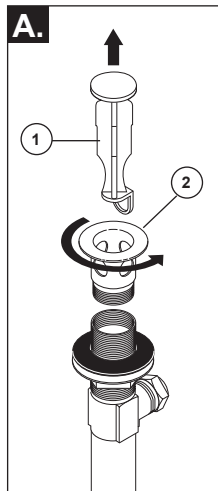
HAGA LAS CONEXIONES A LAS LÍNEAS DE AGUA:

Escoja las conexions IPS de 1/2":
 (1) Conexión Bola-nariz (Tubería de cobre de 3/8" D.E.), o
 (2) Conector de llave I.P.S. 1/2"

RACCORDEZ LES TUYAUX D'EAU CHAUDE ET D'EAU FROIDE.

Choisissez des raccords compatibles 1/2 po IPS :
 (1) tubes-raccords à portée sphérique (tube en cuivre 3/8 po d.e.) ou
 (2) raccords de robinet 1/2 po IPS

4



Pop-up Drain Installation

- A.** Remove stopper (1) and flange (2).
- B.** Screw nut (1) all the way down. Push washer (2) and gasket (3) down.
- C.** Remove tailpiece (1) from body (2), add plumber tape (3), replace tailpiece.

- D.** Apply silicone to underside of flange (1). Insert body (2) into sink. Screw flange (1) into body (2).
- E.** Pivot (1) must face faucet. Pull assembly (2) down firmly and hold in place. **DO NOT TWIST.**
- F.** Tighten nut/washer/gasket (1), clean off excess silicone (2). **DO NOT TWIST.**
- G.** Remove pivot nut (1). Install horizontal rod (2)

and stopper (3) as removable (4) or non-removable (5). Hand tighten pivot nut (1).

- H.** Attach horizontal rod (1) to strap (2) using clip (3). Insert lift rod (4) into strap and tighten screw (5). Insert lift rod guide (6) into spout shank noting proper orientation around supply tube and lift rod. Press guide into shank until the flange is seated. Connect assembly to drain (7).

Desagüe automático de drenaje

- A.** Quite el tapón (1) y el reborde (2).
- B.** Atornille la tuerca (1) completamente hasta abajo. Empuje la arandela/roldana (2) y el (3) hacia abajo.
- C.** Quite el tubo de cola (1) del cuerpo (2), aplique cinta para plomero (3), coloque otra vez el tubo de cola

- D.** Aplique silicón a la parte interior del reborde (1). Inserte el cuerpo (2) en el lavamanos. Atornille el reborde (1) en el cuerpo (2).
- E.** El pivote (1) debe de estar de frente a la llave. Hale el ensamble (2) hacia abajo firmemente y sujételo en sitio. **NO LO GIRE.**
- F.** Apriete la tuerca/arandela/empaque (1), limpie el exceso de silicón (2). **NO LO GIRE.**
- G.** Quite la tuerca del pivote (1). Instale la barra horizontal (2) y el tapón (3) como desmontable

(4) o fijo (5). Apriete a mano la tuerca del pivote (1).

- H.** Adjunte la barra horizontal (1) a la correa (2) utilizando el gancho (3). Inserte la barra del desagüe (4) en la correa y apriete el tornillo (5). Inserte la guía para la barra del desagüe (6) en la espiga del surtidor observando la orientación adecuada alrededor del tubo de suministro y la barra del desagüe. Presione la guía en la espiga hasta que la brida queda asentada. Conecte el ensamble al desagüe (7).

Renvoi mécanique en drainage

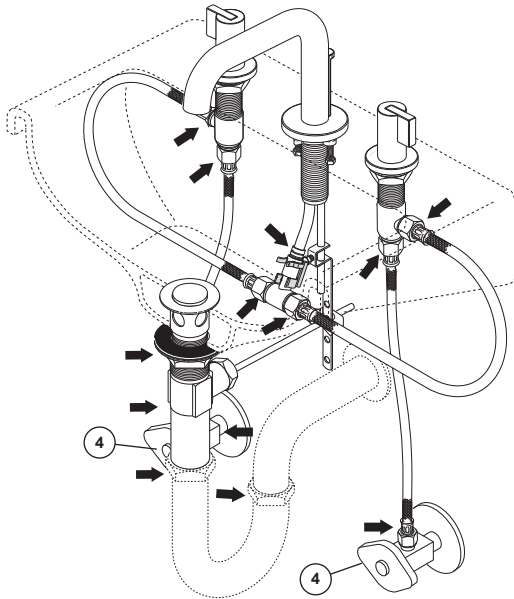
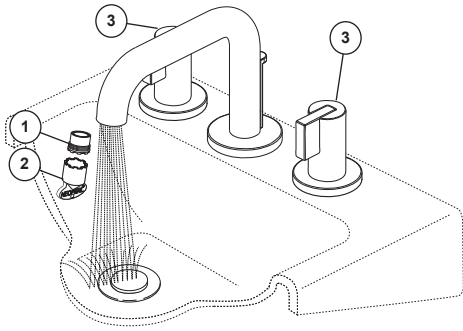
- A.** Enlevez la bonde (1) et la collerette (2).
- B.** Serrez l'écrou (1) pour le faire descendre complètement. Poussez la rondelle (2) et le joint (3) vers le bas.
- C.** Enlevez le raccord droit de vidange (1) du corps (2), appliquez du ruban de plomberie (3), puis remettez raccord droit en place.

- D.** Appliquez du composé à la silicone sous la collerette (1). Introduisez le corps (2) dans le lavabo, puis vissez la collerette (1) dans le corps (2).
- E.** Le pivot (1) doit faire face au robinet. Tirez l'ensemble (2) vers le bas fermement et maintenez-le en place. **PRENEZ GARDE DE LE TORDRE.**
- F.** Serrez l'écrou contre la rondelle et le joint (1), puis enlevez le surplus de composé à la silicone (2). **PRENEZ GARDE DE TORDRE LE PIVOT.**

- G.** Enlevez l'écrou du pivot (1). Installez la tige horizontale (2) et la bonde (3) de manière que la bonde soit amovible (4) ou non amovible (5). Serrez l'écrou (1) du pivot à la main.

- H.** Fixez la tige horizontale (1) au feuillard (2) à l'aide de l'agrafe (3). Introduisez la tirette (4) dans le feuillard et serrez la vis (5). Introduisez la tirette (6) dans le manchon du bec en prenant soin de l'orienter correctement par rapport au tube d'alimentation. Enfoncez le guide dans le manchon jusqu'à ce que le rebord soit bien appuyé. Raccordez l'ensemble au renvoi (7).

5



Flush the System and Check for Leaks

Remove aerator (1) using supplied wrench (2) and turn faucet handles (3) to the full on mixed position. Turn on hot and cold water supplies (4) and flush water lines for one minute. **Important: This flushes away any debris that could cause damage to internal parts. Reinstall aerator.**

Check all connections at arrows for leaks. Retighten if necessary, but do not overtighten.

Deje Correr el Agua por el Sistema y Examine si hay Filtraciones / Fugas

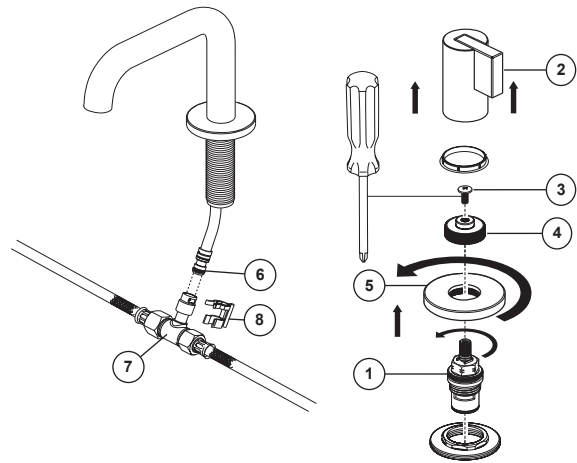
Quite el aereador (1) usando la llave de tuercas (2) proporcionada con su llave de agua y gire las manijas de la llave de agua (3) a la posición completamente abierta. Abra los suministros de agua caliente y fría (4) y deje que el agua corra por las líneas por un minuto. **Importante: Esto limpia cualquier escombros que pudiera causar daño a las partes internas. Reinstale el aereador.**

Examine todas las conexiones donde señalan las flechas por si hay filtraciones de agua. Apriete de nuevo si es necesario, pero no apriete demasiado.

Rincez l'installation et vérifiez l'étanchéité

Retirez l'aérateur (1) en utilisant la clé (2) et tournez les poignées (3) du robinet en position d'écoulement maximum de l'eau chaude et de l'eau froide. Rétablissez l'alimentation en eau chaude et en eau froide (4), puis laissez s'écouler l'eau une minute. **Important: Il faut laisser s'écouler l'eau pour évacuer les saletés qui pourraient abîmer les éléments internes du robinet. Réinstallez l'aérateur.**

Vérifiez l'étanchéité de tous les raccords identifiés par une flèche. Resserrez les raccords au besoin, mais prenez garde de trop les serrer.



Maintenance

SHUT OFF WATER SUPPLIES BEFORE SERVICING FAUCET.

If your faucet leaks out of spout outlet or around handle body, replace valve cartridge (1).

- Pull up on handle (2) to remove. **NOTE: It is best if you pull straight up on the handle.**
- Remove screw (3) and spline adapter (4).
- Remove escutcheon (5).
- Remove cartridge (1) by turning it counterclockwise with a 17 mm or 11/16" hex socket wrench.
- Install new cartridge and tighten firmly but do not over tighten.
- Reinstall other parts in reverse order.

If your faucet leaks at coupling tee (7), replace o-ring (6).

- Be sure water supplies are shut off. Pull clip (8) off of tee (7).
- Remove tee (7) from shank by pulling straight down on it.
- Remove old o-ring (6) and replace with new one.
- Carefully slide tee (7) back onto shank and attach with clip (8). **Make sure tee and clip are fully secured.**

CLEANING AND CARE

Care should be given to the cleaning of this product. Although its finish is extremely durable, it can be damaged by harsh abrasives or polish. To clean, simply wipe gently with a damp cloth and blot dry with a soft towel.

Mantenimiento

CIERRE LOS SUMINISTROS DE AGUA ANTES DE HACERLE MANTENIMIENTO A LA LLAVE DE AGUA / GRIFO.

Si su llave de agua/grifo tiene una filtración o fuga de agua alrededor de la manija, reemplace el cartucho de la válvula (1).

- Hale de la manija (2) para sacarla. **NOTA: Es mejor si hala la manija directamente hacia arriba.**
- Quite el tornillo (3) y el adaptador de la lengüeta (4).
- Quite la chapa de cubierta (5).
- Quite el cartucho (1) girándolo en sentido contrario al de las manecillas del reloj con una llave de casquillo hexagonal de 17 mm ó 11/16".
- Instale el nuevo cartucho y apriete con firmeza, pero no demasiado.
- Reinstale las otras piezas en orden inverso.

Si la llave tiene filtraciones en la T de acoplamiento (7), reemplace la junta tórica (6).

- Asegúrese que los suministros de agua están cerrados. Hale el gancho (8) para sacarlo del tubo T (7).
- Quite la T (7) de la espiga halándola hacia abajo.
- Quite la junta tórica (6) y sustitúyala por una nueva.
- Cuidadosamente deslice la T (7) de nuevo en la espiga y fije con el gancho (8). **Asegúrese que la T y el gancho están totalmente fijas.**

LIMPIEZA Y CUIDADO DE SU LLAVE

Tenga cuidado al ir a limpiar este producto. Aunque su acabado es sumamente durable, puede ser afectado por agentes de limpieza o para pulir abrasivos. Para limpiar su llave, simplemente frótelas con un trapo húmedo y luego séquela con una toalla suave.

Entretien

FERMEZ LES ROBINETS D'ARRÊT AVANT DE FAIRE L'ENTRETIEN DU ROBINET.

Si le robinet fuit par la sortie du bec ou par le pourtour du corps de la manette, remplacez la cartouche (1). NOTE : Vous obtiendrez de meilleurs résultats en tirant directement sur la manette.

- Tirez la manette vers le haut (2) pour l'enlever.
- Enlevez la vis (3) et l'adaptateur cannelé (4).
- Enlevez la plaque de finition (5).
- Enlevez la cartouche (1) en la tournant dans le sens antihoraire avec une clé hexagonale à douille 17 mm ou 11/16 po.
- Montez la cartouche neuve et serrez-la solidement. Prenez garde de trop serrer.
- Reposez les autres pièces dans l'ordre inverse à celui de leur dépose.

Si le robinet fuit par le raccord en T (7), remplacez le joint torique (6).

- Prenez soin de fermer les robinets d'arrêt. Retirez l'agrafe (8) du raccord en T (7).
- Enlevez le raccord en T (7) du manchon en le tirant directement vers le bas.
- Enlevez le vieux joint torique (6) et remplacez-le par un neuf.
- Glissez soigneusement le raccord en T (7) de nouveau sur le manchon et fixez-le avec l'agrafe (8).

INSTRUCTIONS DE NETTOYAGE

Il faut le nettoyer avec soin. Même si son fini est extrêmement durable, il peut être abîmé par des produits fortement abrasifs ou des produits de polissage. Il faut simplement le frotter doucement avec un chiffon humide et le sécher à l'aide d'un chiffon doux.

Notes / Notas / Notes

Cleaning and Care

Care should be given to the cleaning of this product. Although its finish is extremely durable, it can be damaged by harsh abrasives or polish. To clean, simply wipe gently with a damp cloth and blot dry with a soft towel.

Limpeza y Cuidado de su Llave

Tenga cuidado al limpiar este producto. Aunque su acabado es sumamente durable, puede ser afectado por agentes de limpieza o para pulir abrasivos. Para limpiar su llave, simplemente frótela con un trapo húmedo y luego séquela con una toalla suave.

Instructions de nettoyage

Il faut le nettoyer avec soin. Même si son fini est extrêmement durable, il peut être abîmé par des produits fortement abrasifs ou des produits de polissage. Il faut simplement le frotter doucement avec un chiffon humide et le sécher à l'aide d'un chiffon doux.