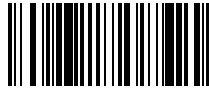


BRIZO®

105210



X00105210

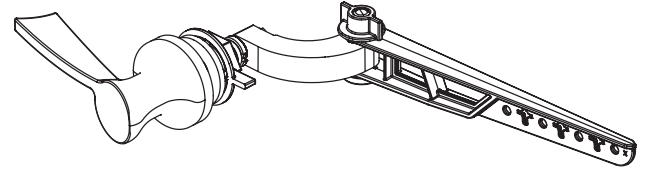
Model/Modelo/Modèle
696390▲
Series/Series/Seria

TOILET TANK LEVER
PALANCA PARA EL TANQUE DEL INODORO
BAINS MANETTE DE CHASSE D'EAU

▲ Specify Finish/Especifique el Acabado/Précisez le Fini

Date of Purchase: _____
Fecha de compra
Date d'achat

Register Online
Regístrese en línea
S'enregistrer en ligne
www.brizo.com/customer-support/product-registration



To reference replacement parts and access additional technical documents and product info, visit www.brizo.com

Para referencia sobre las piezas de repuesto y acceder a documentos técnicos adicionales e información del producto, visite www.brizo.com

Pour obtenir la référence des pièces de rechange ainsi que pour avoir accès à d'autres documents techniques et renseignements sur le produit, allez à www.brizo.com



1-877-345-BRIZO (2749)
www.brizo.com/customer-support

Read all instructions prior to installation.

⚠ CAUTION

Failure to read these instructions prior to installation may result in personal injury, property damage, or product failure. Manufacturer assumes no responsibility for product failure due to improper installation.

Lea todas las instrucciones antes de hacer la instalación.

⚠ ADVERTENCIA

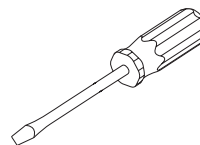
El no leer estas instrucciones de instalación puede resultar en lesiones personales, daños a la propiedad, o falla en el funcionamiento del producto. El fabricante no asume ninguna responsabilidad por la falla del producto debido a una instalación incorrecta.

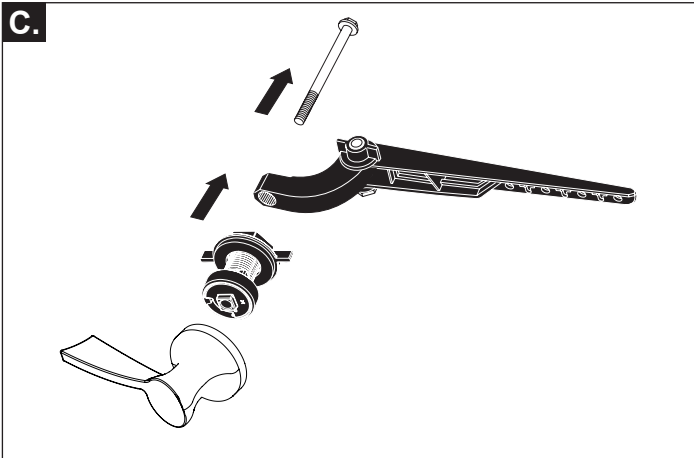
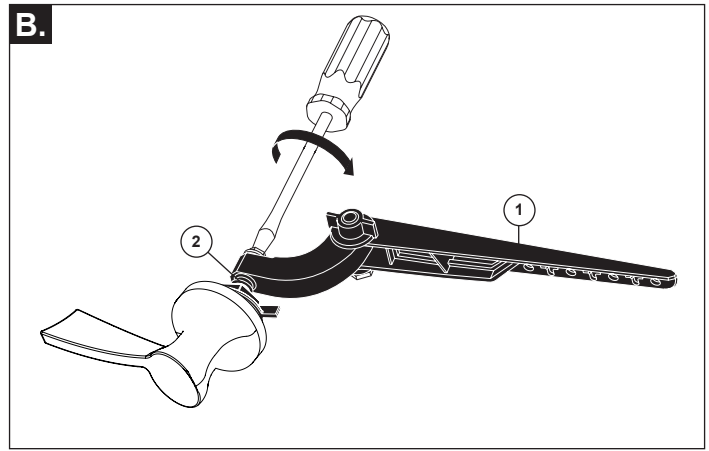
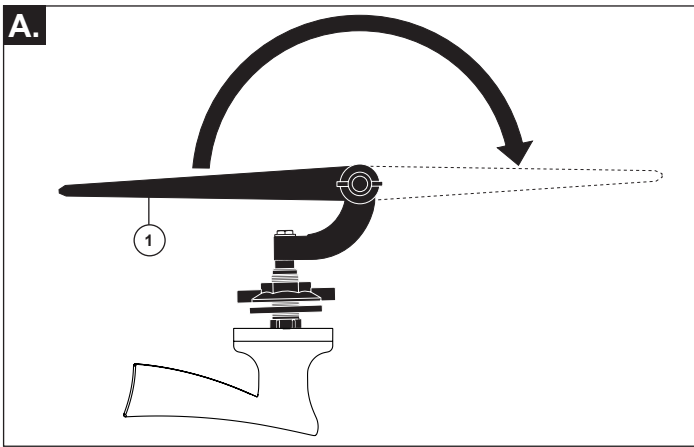
Veuillez lire toutes les instructions avant l'installation.

⚠ AVERTISSEMENT

L'omission de lire les présentes instructions avant l'installation peut entraîner des blessures, des dommages matériels ou le bris du produit. Le fabricant se dégage de toute responsabilité à l'égard d'un bris du produit causé par une mauvaise installation.

You may need:
Usted puede necesitar:
Articles dont vous pouvez avoir besoin :





A. Rotate arm (1).

C. Disassemble tank lever.

B. Remove screw (2) with screwdriver.

D. Remove nut (3) and gasket (4) from body (5). Rotate nut (3) clockwise to remove.

A. Gire el brazo (1).

C. Desmonte la palanca del tanque.

B. Retire el tornillo (2) con un destornillador.

D. Quite la tuerca (3) y el empaque (4) del cuerpo (5). Gire la tuerca (3) hacia la derecha para retirarla.

A. Tournez la tringle (1).

C. Démontez le levier.

B. Enlevez la vis (2) avec le tournevis.

D. Retirez l'écrou (3) et le joint (4) du corps (5). Tournez l'écrou (3) dans le sens horaire pour l'enlever.

Notes / Notas / Notes

CLEANING AND CARE

Care should be given to the cleaning of this product. Although its finish is extremely durable, it can be damaged by harsh abrasives or polish. To clean, simply wipe gently with a damp cloth and blot dry with a soft towel.

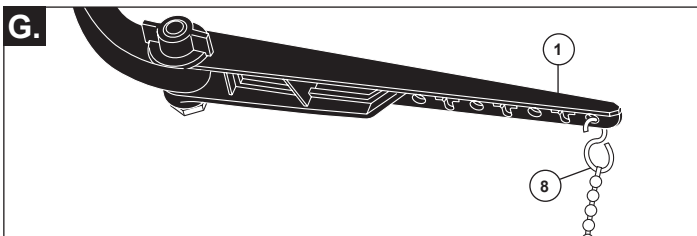
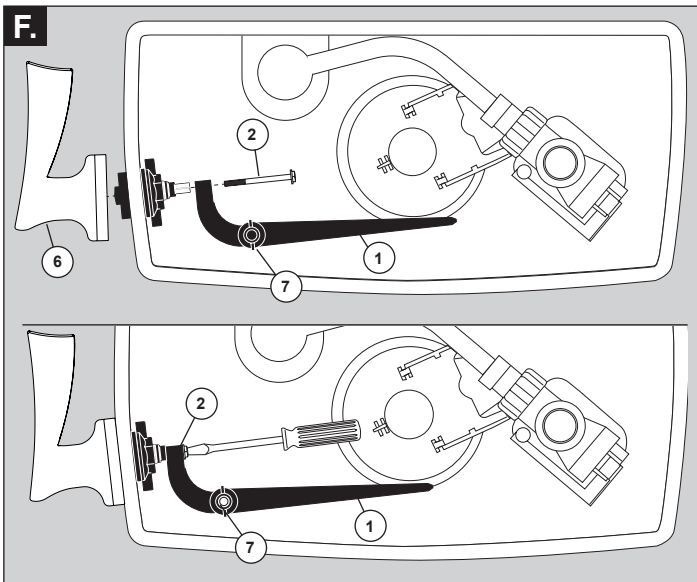
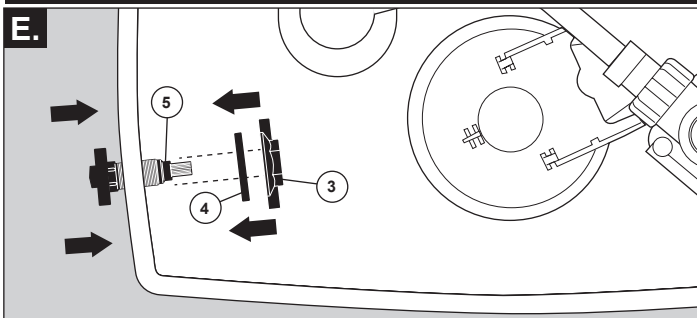
LIMPIEZA Y CUIDADO DE SU LLAVE

Tenga cuidado al ir a limpiar este producto. Aunque su acabado es sumamente durable, puede ser afectado por agentes de limpieza o para pulir abrasivos. Para limpiar su llave, simplemente frótela con un trapo húmedo y luego séquela con una toalla suave.

INSTRUCTIONS DE NETTOYAGE

Il faut le nettoyer avec soin. Même si son fini est extrêmement durable, il peut être abîmé par des produits fortement abrasifs ou des produits de polissage. Il faut simplement le frotter doucement avec un chiffon humide et le sécher à l'aide d'un chiffon doux.

Side Mount / Montaje lateral / Sur le côté



Side Mount Applications

- E.** Install body (5) through hole in tank. Secure body with gasket (4) and nut (3). Rotate nut (3) counterclockwise to tighten.
- F.** Reassemble handle (6) and arm (1) using screw (2). Orient handle and arm as shown. Tighten nut (7) on arm to secure.
- G.** Attach flapper valve chain (8) to hole in arm (1).

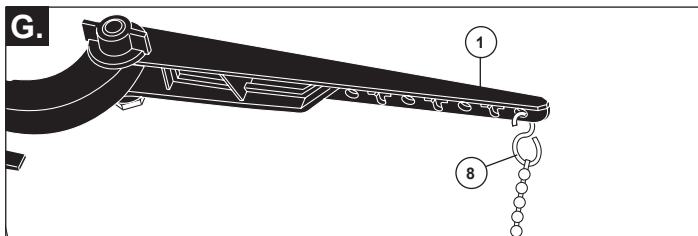
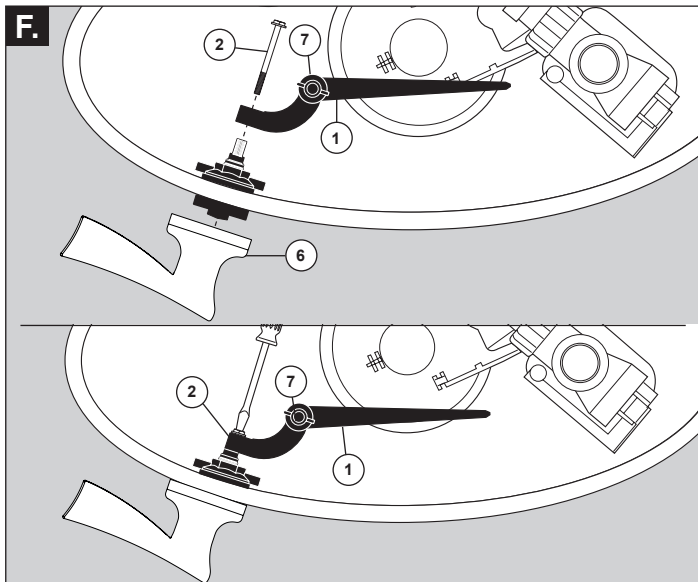
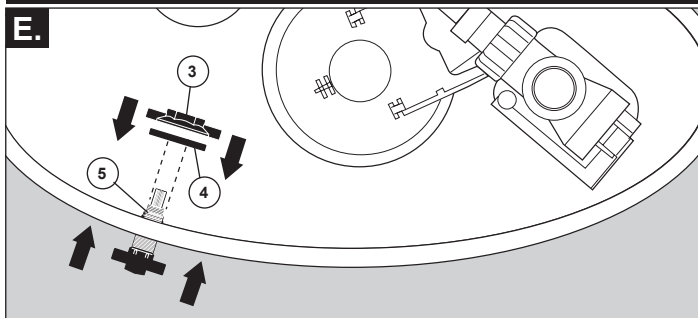
Aplicaciones para la instalación lateral

- E.** Instale el cuerpo (5) a través del agujero en el tanque. Fije el cuerpo con el empaque (4) y la tuerca (3). Gire la tuerca (3) hacia la izquierda para apretar.
- F.** Reinstale la manija (6) y el brazo (1) usando el tornillo (2). Oriente la manija o asa y el brazo como se muestra. Apriete la tuerca (7) en el brazo para fijar.
- G.** Conecte la cadena de la aleta de la válvula (8) al agujero en el brazo (1).

Montage sur le côté

- E.** Installez le corps (5) dans le trou du réservoir. Fixez le corps avec le joint (4) au moyen de l'écrou (3). Tournez l'écrou (3) dans le sens antihoraire pour le serrer.
- F.** Réassemblez la manette (6) et la tringle (1) à l'aide de la vis (2). Orientez la manette et la tringle comme le montre la figure. Serrez l'écrou (7) sur la tringle pour solidariser les deux éléments.
- G.** Accrochez la chaîne du clapet (8) dans le trou de la tringle (1).

Front Mount / Montaje hacia el frente / À l'avant



Front Mount Applications

- E.** Install body (5) through hole in tank. Secure body with gasket (4) and nut (3). Rotate nut (3) counterclockwise to tighten.
- F.** Reassemble handle (6) and arm (1) using screw (2). Orient handle and arm as shown. Tighten nut (7) on arm to secure.
- G.** Attach flapper valve chain (8) to hole in arm (1).

Aplicaciones para la instalación hacia el frente

- E.** Instale el cuerpo (5) a través del agujero en el tanque. Fije el cuerpo con el empaque (4) y la tuerca (3). Gire la tuerca (3) hacia la izquierda para apretar.
- F.** Reinstale la manija (6) y el brazo (1) usando el tornillo (2). Oriente la manija o asa y el brazo como se muestra. Apriete la tuerca (7) en el brazo para fijar.
- G.** Conecte la cadena de la aleta de la válvula (8) al agujero en el brazo (1).

Montage à l'avant

- E.** Installez le corps (5) dans le trou du réservoir. Fixez le corps avec le joint (4) au moyen de l'écrou (3). Tournez l'écrou (3) dans le sens antihoraire pour le serrer.
- F.** Réassemblez la manette (6) et la tringle (1) à l'aide de la vis (2). Orientez la manette et la tringle comme le montre la figure. Serrez l'écrou (7) sur la tringle pour solidariser les deux éléments.
- G.** Accrochez la chaîne du clapet (8) dans le trou de la tringle (1).