

BRIZO®

112054



X00112054

LARGE RAINCAN SHOWERHEAD
CABEZAL DE DUCCHA/REGADERA
DE LLUVIA
GROSSE POMME DE DOUCHE
AVERSE DE PLUIE

Model Number: _____
Número del modelo
Numéro de modèle

Date of Purchase: _____
Fecha de compra
Date d'achat

Register Online
Regístrate en línea
S'enregistrer en ligne
www.brizo.com/customer-support/product-registration

To reference replacement parts and access additional technical documents and product info, visit www.brizo.com

Para referencia sobre las piezas de repuesto y acceder a documentos técnicos adicionales e información del producto, visite www.brizo.com

Pour obtenir la référence des pièces de rechange ainsi que pour avoir accès à d'autres documents techniques et renseignements sur le produit, allez à www.brizo.com

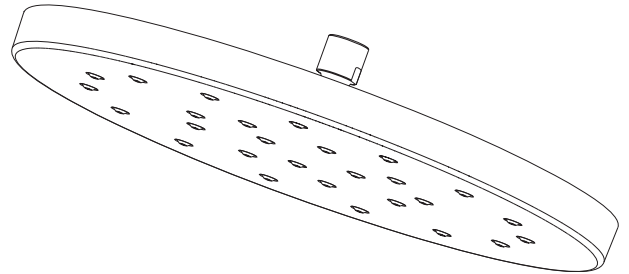


Image is for reference only.
La imagen es sólo para referencia.
L'image est fournie à titre indicatif seulement.



1-877-345-BRIZO (2749)
www.brizo.com/customer-support

Read all instructions prior to installation.

⚠ CAUTION

Failure to read these instructions prior to installation may result in personal injury, property damage, or product failure. Manufacturer assumes no responsibility for product failure due to improper installation.

Lea todas las instrucciones antes de hacer la instalación.

⚠ ADVERTENCIA

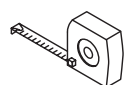
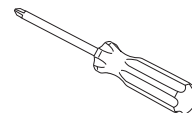
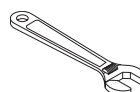
El no leer estas instrucciones de instalación puede resultar en lesiones personales, daños a la propiedad, o falla en el funcionamiento del producto. El fabricante no asume ninguna responsabilidad por la falla del producto debido a una instalación incorrecta.

Veuillez lire toutes les instructions avant l'installation.

⚠ AVERTISSEMENT

L'omission de lire les présentes instructions avant l'installation peut entraîner des blessures, des dommages matériels ou le bris du produit. Le fabricant se dégage de toute responsabilité à l'égard d'un bris du produit causé par une mauvaise installation.

You may need:
Usted puede necesitar:
Articles dont vous pouvez avoir besoin :

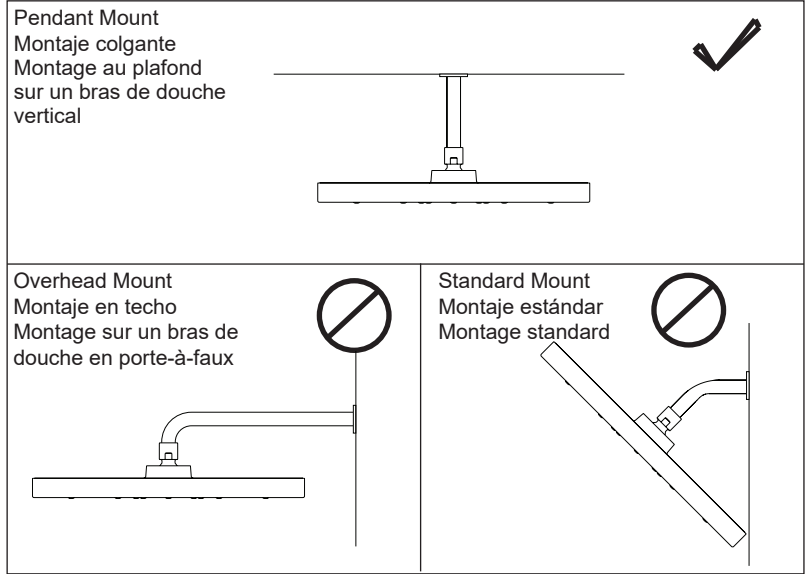


Before Installation/Antes de la instalación/Avant l'installation

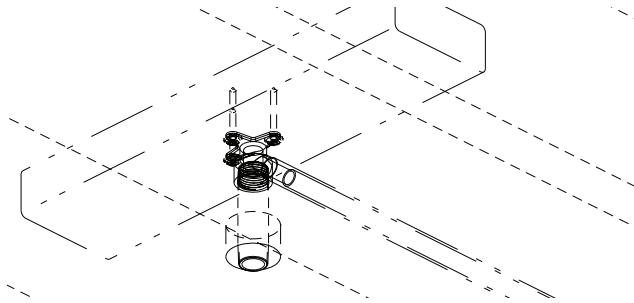
This shower head must be overhead shower arm or pendant mounted on a vertical shower arm.
This shower head is not recommended to be mounted on an standard shower arm.

Este cabezal de regadera debe ser instalado superpuesto por encima o colgante en un brazo de ducha vertical.
No se recomienda instalar este cabezal de regadera en un brazo de ducha estándar.

Cette pomme de douche averse de pluie doit être montée au plafond ou suspendue sur un bras de douche vertical.
Il est déconseillé de monter cette pomme de douche sur un bras de douche standard.



**For all installations:
Para todas las instalaciones:
Pour tous les montages :**

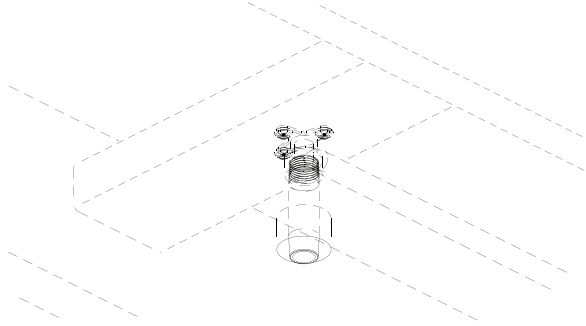


For all installations, the supply line must be secure and be able to support 15 lbs. (7 kg) of weight. Deflection could indicate potential for behind the wall unsecured drop ear.

En todas las instalaciones, la línea de suministro debe ser segura y poder tolerar 15 libras. (7 kilogramos) de peso. Una deflexión podría indicar la posibilidad de que la conexión no esté fija detrás de la pared.

Pour toutes les installations, le tuyau d'alimentation doit être fixé et en mesure de supporter un poids de 15 lb (7 kg). Un écart par rapport à la position normale peut indiquer que le raccord coudé à oreilles derrière le mur n'est pas fixé.

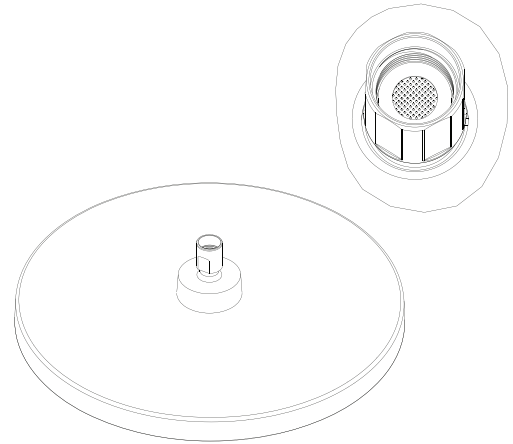
Pendant Mount Installation/Instalación de montaje colgante /Montage au plafond sur un bras de douche vertical



Flush supply lines of dirt and debris prior to installation.

Antes de hacer la instalación, deje que el agua corra por las líneas para eliminar suciedad y residuos.

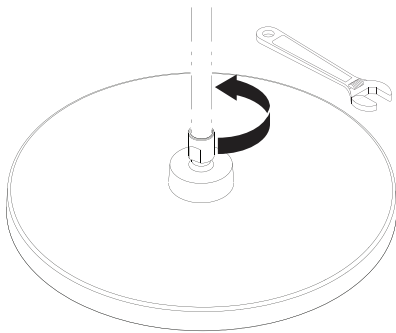
Évacuez les saletés et les corps étrangers des tuyaux d'alimentation avant l'installation.



Verify that the filter gasket is installed in the female nut on the showerhead.

Verifique que el empaque del filtro está instalado en la tuerca hembra de la cabeza de la regadera.

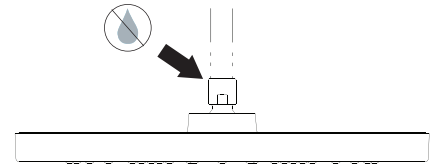
Assurez-vous que le joint à tamis se trouve dans l'écrou femelle sur la tête de douche.



Install the showerhead onto the shower arm. Do not over tighten. **NOTICE: Removal of or tampering with the flow restrictor may result in showerhead failure and will void the warranty.**

Instale la cabeza de la regadera en el brazo de la regadera. No apriete demasiado. **AVISO: Quitar o alterar el limitador del flujo puede provocar que la cabeza de la regadera no funcione y anulará la garantía.**

Montez la tête de douche sur le bras de douche. Évitez de trop serrer. **Avis : La dépose ou la modification du régulateur de débit peut entraîner un bris de la tête de douche et annule la garantie.**



With water flowing through the showerhead, verify that there are no leaks.

Con el agua fluyendo desde la cabeza de la regadera, verifique que no haya fugas.

Alors que l'eau s'écoule par le tête de douche, assurez-vous qu'il n'y a pas de fuites.