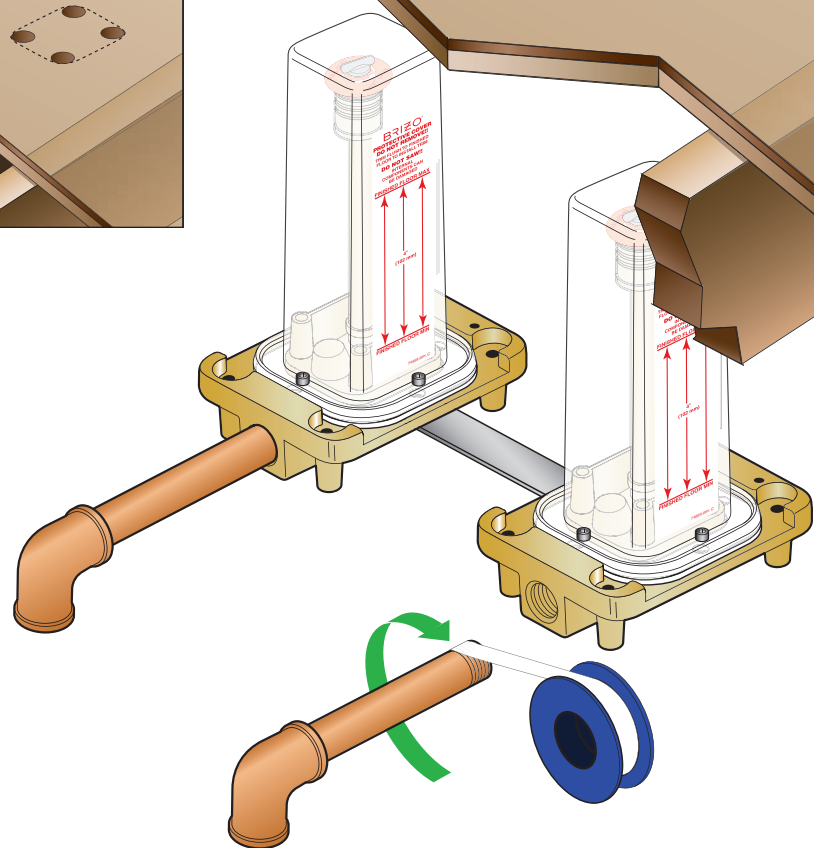
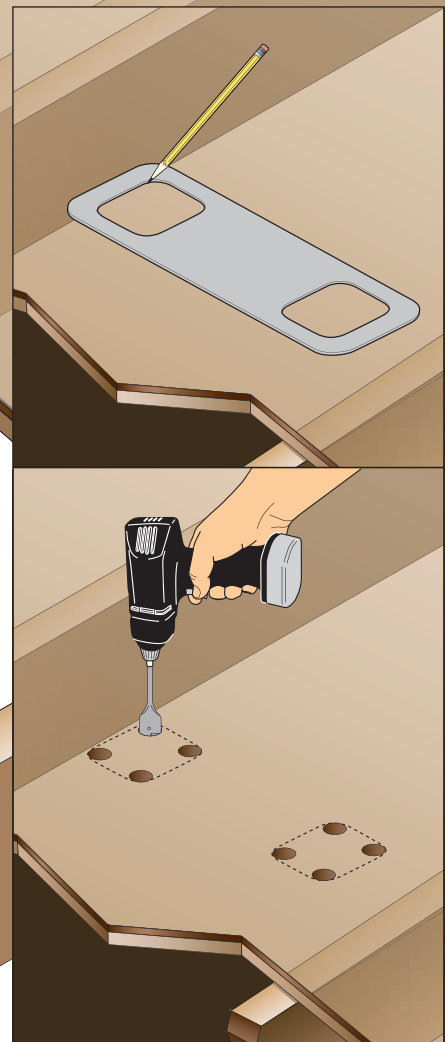


BRIZO®

**Installation Guide -
Subfloor** (Minimum 3/4" Thick)
R70200 / R70200-WS (with Stops)
TWO-HANDLE FLOOR MOUNT
FREESTANDING TUB FILLER ROUGH-IN

**Guía de instalación -
Contrapiso** (Mínimo 3/4" de grosor)
R70200 / R70200-WS (Con Topes)
DOS MANIJAS, MONTADO EN EL PISO,
AUTOPORTANTE RELLENO DE TINA DE
PREPARACIÓN

**Guide d'installation -
faux-plancher** (Épaisseur minimale de 3/4 po)
R70200 / R70200-WS (AVEC ROBINETS
D'ARRÊT) ROBINET BRUT DE BAIGNOIRE AUTO-
PORTEUR POUR MONTAGE SUR LE PLANCHER,
À DEUX MANETTES

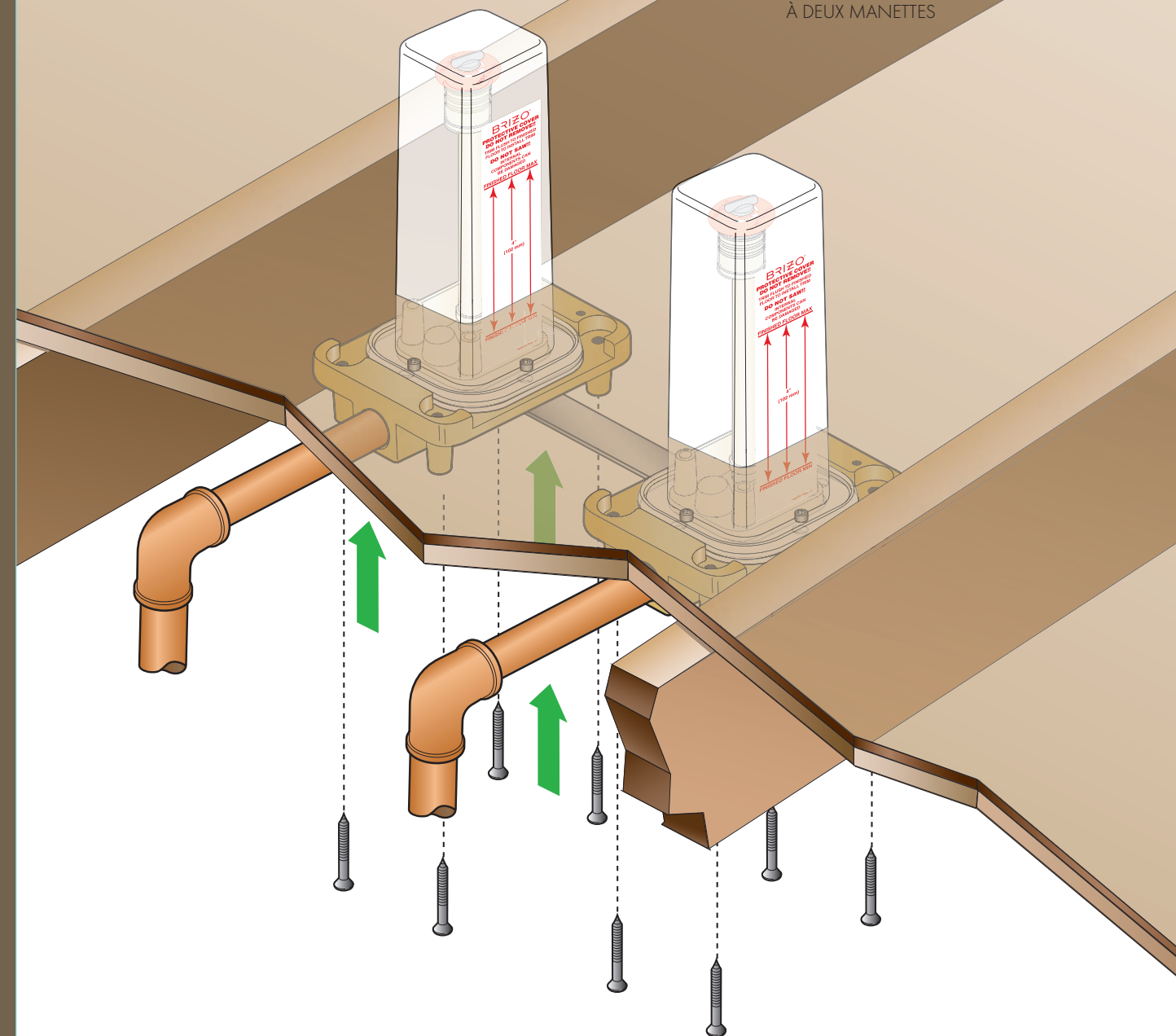


BRIZO®

**Installation Guide -
Subfloor** (Minimum 3/4" Thick)
R70200 / R70200-WS (with Stops)
TWO-HANDLE FLOOR MOUNT
FREESTANDING TUB FILLER ROUGH-IN

**Guía de instalación -
Contrapiso** (Mínimo 3/4" de grosor)
R70200 / R70200-WS (Con Topes)
DOS MANIJAS, MONTADO EN EL PISO,
AUTOPORTANTE RELLENO DE TINA DE
PREPARACIÓN

**Guide d'installation -
faux-plancher** (Épaisseur minimale de 3/4 po)
R70200 / R70200-WS (AVEC ROBINETS
D'ARRÊT) ROBINET BRUT DE BAIGNOIRE AUTO-
PORTEUR POUR MONTAGE SUR LE PLANCHER,
À DEUX MANETTES



BRIZO®

Installation Guide - Subfloor using a Rigid Stringer

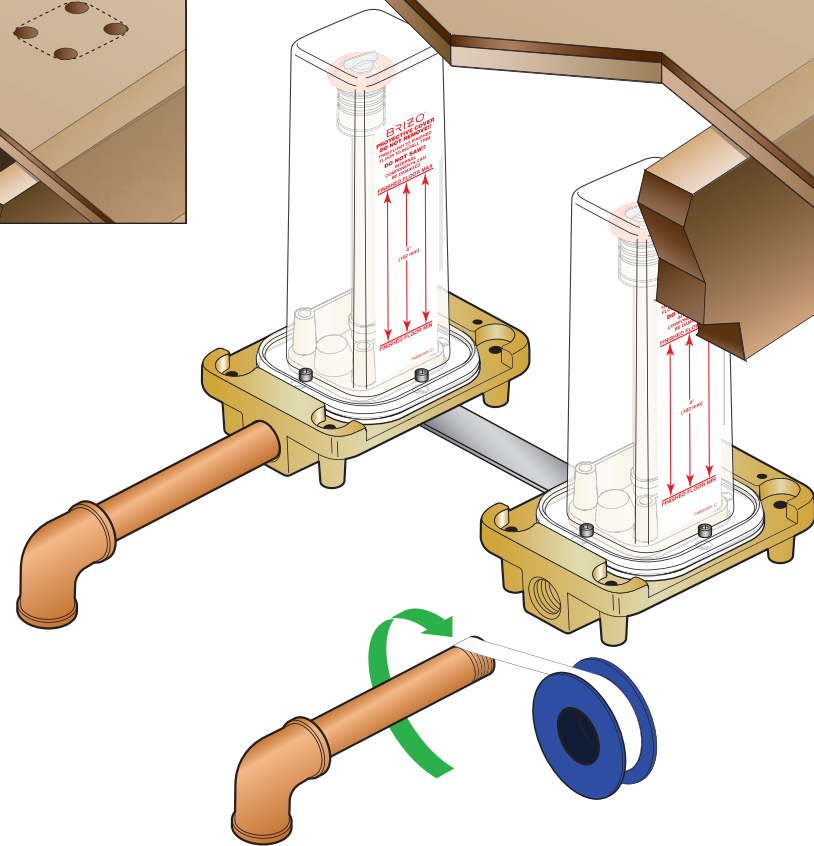
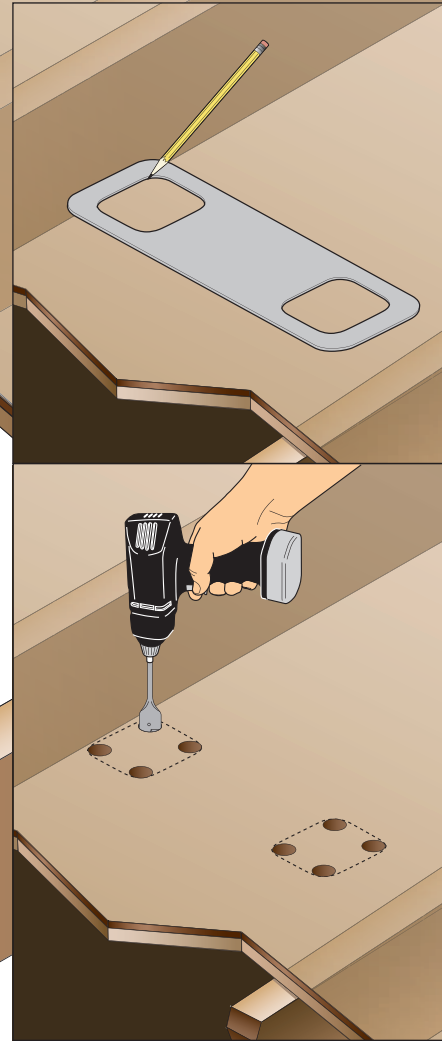
Required if Subfloor is Less Than 3/4" In Thickness
R70200 / R70200-WS (with Stops)
TWO-HANDLE FLOOR MOUNT
FREESTANDING TUB FILLER ROUGH-IN

Guía de instalación - Contrapiso usando un larguero rígido

Requerido si el contrapiso es de un grosor menor
de 3/4"
R70200 / R70200-WS (Con Topes)
DOS MANIJAS, MONTADO EN EL PISO,
AUTOPORTANTE RELLENO DE TINA DE
PREPARACIÓN

Guide d'installation - faux-plancher à l'aide d'une traverse rigide

Requisi si le faux-plancher a moins de 3/4 po
d'épaisseur
R70200 / R70200-WS (AVEC ROBINETS
D'ARRÊT) ROBINET BRUT DE BAIGNOIRE AUTO-
PORTEUR POUR MONTAGE SUR LE PLANCHER,
À DEUX MANETTES



BRIZO®

Installation Guide - Subfloor using a Rigid Stringer

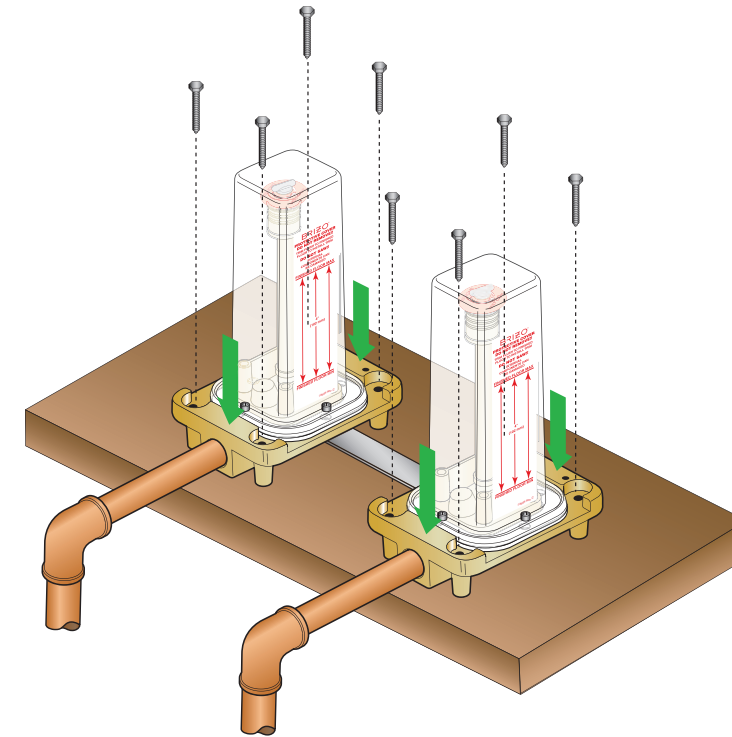
Required if Subfloor is Less Than 3/4" In Thickness
R70200 / R70200-WS (with Stops)
TWO-HANDLE FLOOR MOUNT
FREESTANDING TUB FILLER ROUGH-IN

Guía de instalación - Contrapiso usando un larguero rígido

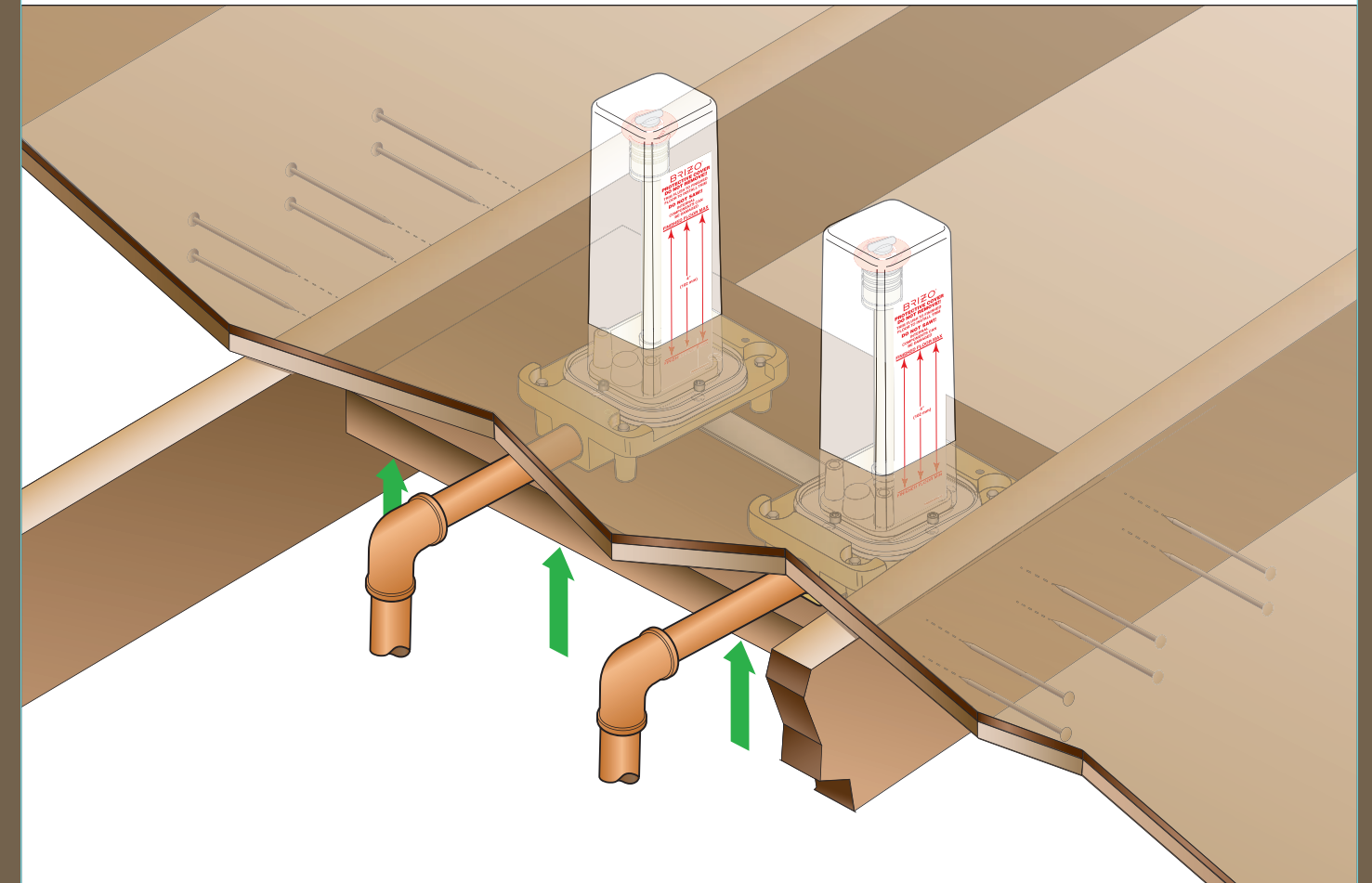
Requerido si el contrapiso es de un grosor menor
de 3/4"
R70200 / R70200-WS (Con Topes)
DOS MANIJAS, MONTADO EN EL PISO,
AUTOPORTANTE RELLENO DE TINA DE
PREPARACIÓN

Guide d'installation - faux-plancher à l'aide d'une traverse rigide

Requisi si le faux-plancher a moins de 3/4 po
d'épaisseur
R70200 / R70200-WS (AVEC ROBINETS
D'ARRÊT) ROBINET BRUT DE BAIGNOIRE AUTO-
PORTEUR POUR MONTAGE SUR LE PLANCHER,
À DEUX MANETTES



Screws not provided.
Los tornillos no son suministrados.
Vis non fournies.



BRIZO®

Installation Guide - Concrete Floor

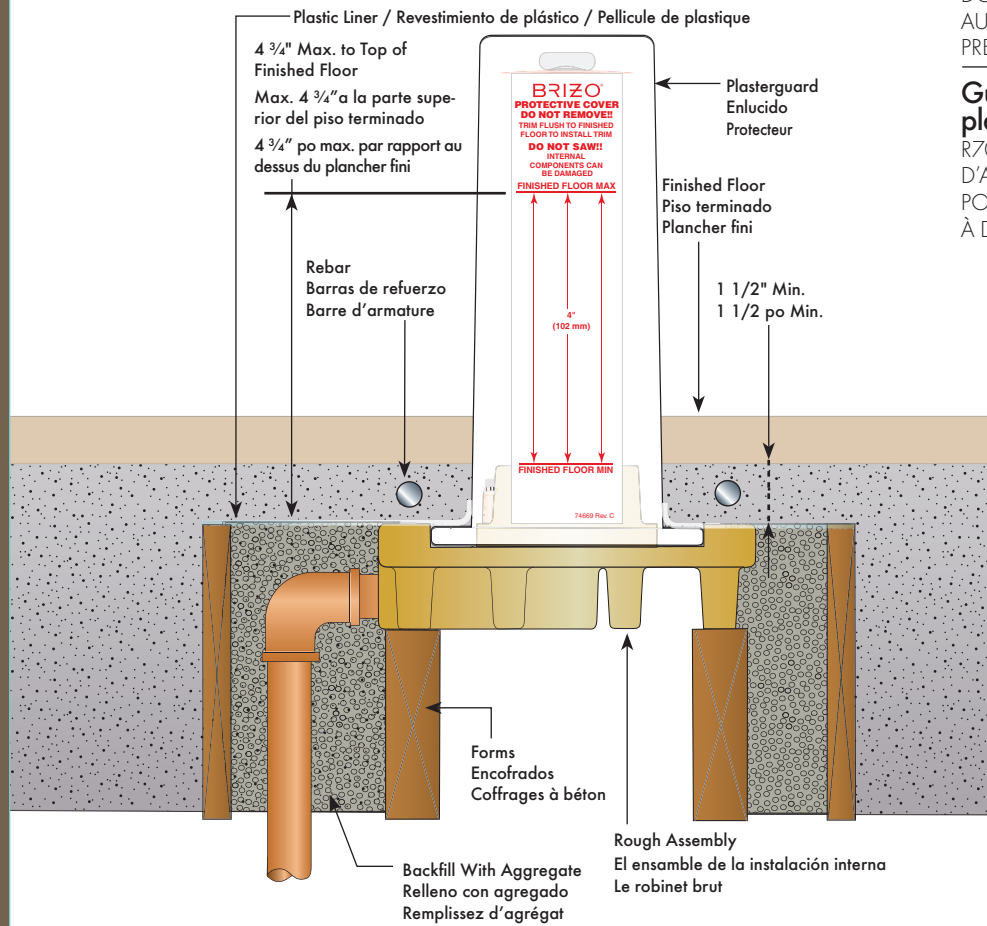
R70200 / R70200-WS (with Stops)
TWO-HANDLE FLOOR MOUNT
FREESTANDING TUB FILLER ROUGH-IN

Guía de instalación - Piso de Concreto

R70200 / R70200-WS (Con Topes)
DOS MANIJAS, MONTADO EN EL PISO,
AUTOPORTANTE RELLENO DE TINA DE
PREPARACIÓN

Guide d'installation - plancher de béton

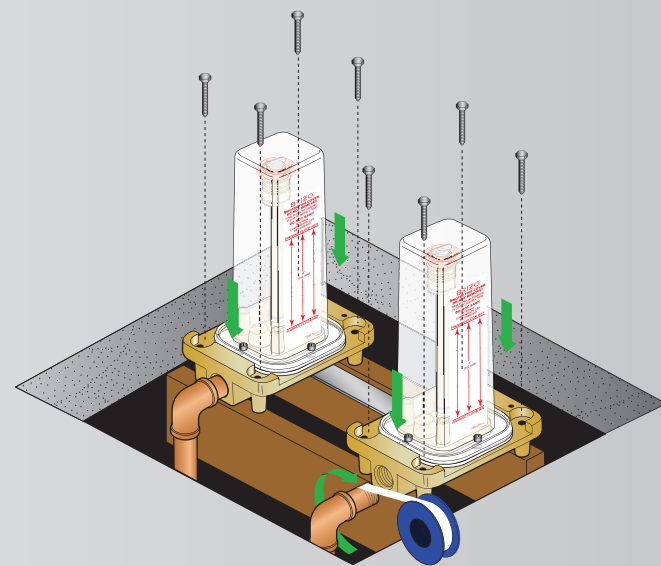
R70200 / R70200-WS (AVEC ROBINETS
D'ARRÊT) ROBINET BRUT DE BAIGNOIRE AUTO-
PORTEUR POUR MONTAGE SUR LE PLANCHER,
À DEUX MANETTES



Note: Consult local Building and
Plumbing Codes or Authorities
Having Jurisdiction in your location.

Nota: Consulte con los códigos de
construcción y plomería o autori-
dades en su jurisdicción local.

Note: Consultez les codes du bâti-
ment et de la plomberie ou les auto-
rités compétentes dans votre région.



Screws not provided.
Los tornillos no son suministrados.
Vis non fournies.

BRIZO®

Installation Guide - Concrete Floor

R70200 / R70200-WS (with Stops)
TWO-HANDLE FLOOR MOUNT
FREESTANDING TUB FILLER ROUGH-IN

Guía de instalación - Piso de Concreto

R70200 / R70200-WS (Con Topes)
DOS MANIJAS, MONTADO EN EL PISO,
AUTOPORTANTE RELLENO DE TINA DE
PREPARACIÓN

Guide d'installation - plancher de béton

R70200 / R70200-WS (AVEC ROBINETS
D'ARRÊT) ROBINET BRUT DE BAIGNOIRE AUTO-
PORTEUR POUR MONTAGE SUR LE PLANCHER,
À DEUX MANETTES

