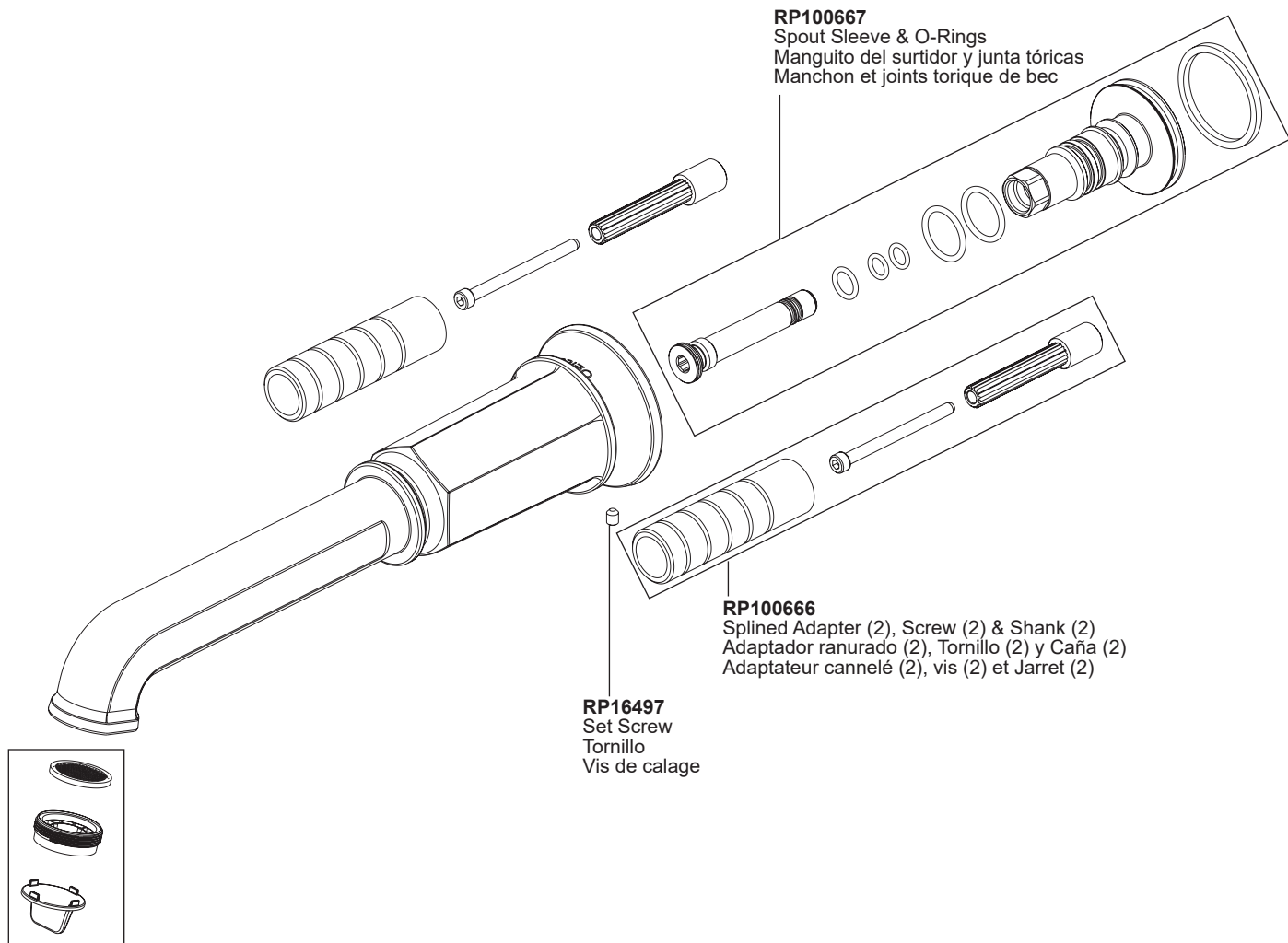


Model/Modelo/Modèle

**T70476-▲LHP**

Series/Series/Seria

**INVARI®**



**RP100667**  
Spout Sleeve & O-Rings  
Manguito del surtidor y junta tóricas  
Manchon et joints torique de bec

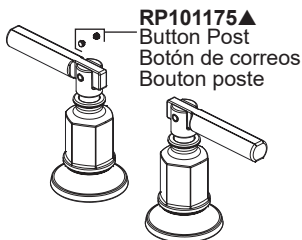
**RP100666**  
Splined Adapter (2), Screw (2) & Shank (2)  
Adaptador ranurado (2), Tornillo (2) y Caña (2)  
Adaptateur cannelé (2), vis (2) et Jarret (2)

**RP16497**  
Set Screw  
Tornillo  
Vis de calage

**RP82534**  
Stream Straightener, Gasket w/Screen, Wrench  
Enderezador de agua, empaque con filtro, llave de tuercas  
Concentrateur de jet, joint avec filtre métallique et clé

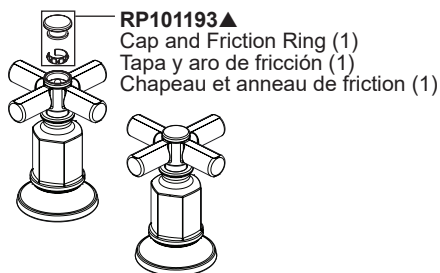
**Handles (sold separately) / Manijas (se vende por separado) / Manettes (vendu séparément)**

**HL70476▲**  
Lever Handles  
Manijas de palanca  
Poignées à levier



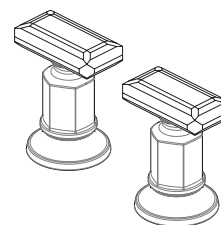
**RP101175▲**  
Button Post  
Botón de correos  
Bouton poste

**HX70476▲**  
Cross Handles  
Manijas cruzadas  
Poignées croisées



**RP101193▲**  
Cap and Friction Ring (1)  
Tapa y aro de fricción (1)  
Chapeau et anneau de friction (1)

**HK70476 -▲BC**  
Oblong Knob Handle  
Perilla oblonga  
Manette oblongue



▲ Specify Finish/ Especificque el Acabado / Précisez le Fini