

BRIZO®

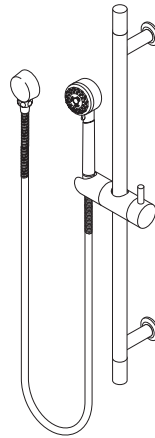
86591

Model/Modelo/Modèle
85521
Series/Series/Seria
Quiescence®

BRIZO® SHOWER SLIDE BAR
WITH HAND HELD SHOWER

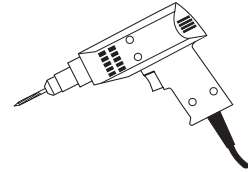
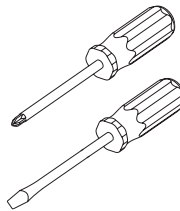
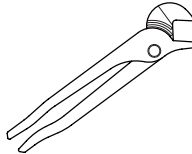
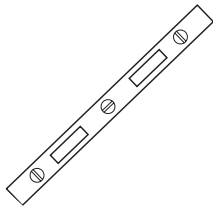
BARRA PARA LA REGADERA
DESLIZABLE BRIZO® CON
REGADERA DE MANO

COULISSE DE DOUCHE BRIZO®
AVEC DOUCHE À MAIN



Write purchased model number here.
Escriba aquí el número del modelo comprado.
Inscrivez le numéro de modèle ici.

You may need / Usted puede necesitar / Articles dont vous pouvez avoir besoin:



For easy installation of your Brizo® faucet you will need:

- To **READ ALL** the instructions completely before beginning.
- To **READ ALL** warnings, care, and maintenance information.

Para instalación fácil de su llave Brizo® usted necesitará:

- **LEER TODAS** las instrucciones completamente antes de empezar.
- **LEER TODOS** los avisos, cuidados, e información de mantenimiento.

Pour installer votre robinet Brizo® facilement, vous devez:

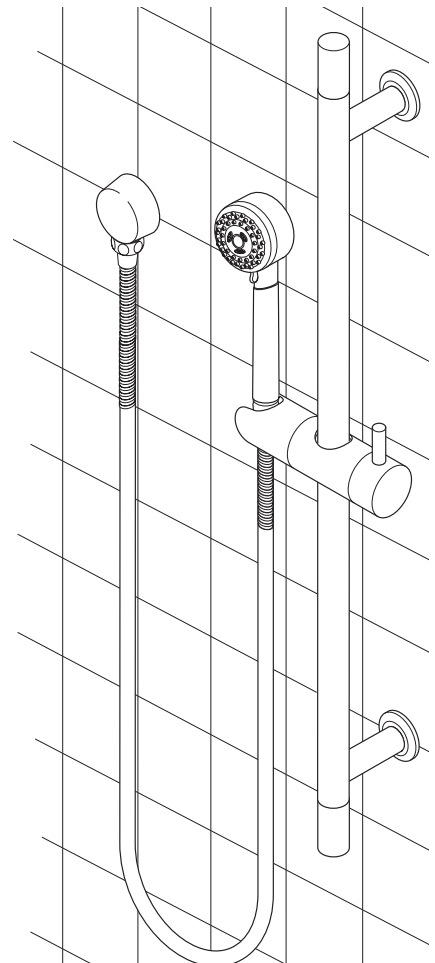
- **LIRE TOUTES** les instructions avant de débiter;
- **LIRE TOUS** les avertissements ainsi que toutes les instructions de nettoyage et d'entretien;

Parts Included / Piezas incluidas / Pièces incluses

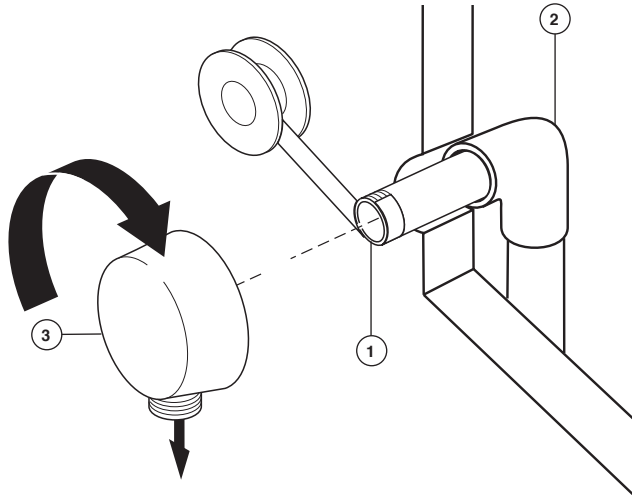
1. Wall Outlet
2. 69" Shower Hose with Gaskets
3. Complete Slide Bar with Mounting Parts / Posts, Screws & Anchors
4. Adjustable Shower Mount (attached to slide Bar)
5. Hand Held Shower

1. Codo de pared para el suministro
2. 69" Manguera con Empaques
3. Barra para la Pared con Sujetadores de poste, Anclas y tornillos
4. Montaje ajustable de la regadera (unido a la barra de diapositiva)
5. Regadera de Mano

1. Sortie de douche de mur
2. Tuyau de douche de 69 po avec les joints
3. Accomplissez la barre coulissante avec des pièces/poteaux, des vis et des ancras de support
4. Support de douchette réglable (attaché à la barre coulissante)
5. Douche à main



86591

1**SUPPLY ELBOW INSTALLATION**

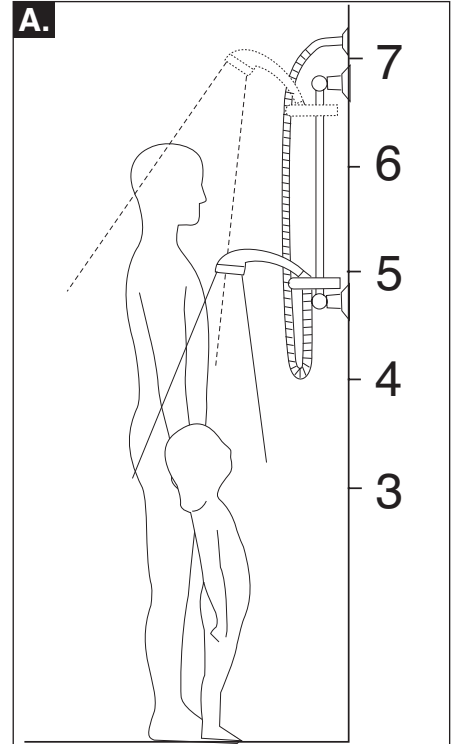
Apply Plumber tape to both threaded ends of 1/2" (13 mm) iron pipe nipple (not supplied) (1) and thread into shower riser elbow (2) so that nipple extends past the finished wall approximately 1/4" (6 mm). Minimum diameter for hole is 1" (25 mm) with a maximum of 1 1/2" (38 mm). Thread wall outlet (3) onto remaining end of pipe nipple and tighten. **CAUTION: To avoid damage to the supply elbow or hose finish during installation, wrap with a cloth or tape and use only a smooth-jawed wrench. DO NOT OVERTIGHTEN CONNECTIONS.**

INSTALACIÓN DEL TUBO ENCODADO PARA EL SUMINISTRO DE AGUA

Aplique la cinta de fontanero a ambos extremos roscados del niple del tubo de hierro de 1/2" (13mm) (no suministrado) (1) y enrosque en el codo del elevador de ducha (2) para que el niple se extienda aproximadamente 1/4" (6 mm) más allá de la pared terminada. El diámetro mínimo para el agujero es 1" (25 mm) y un máximo de 1 1/2" (38 mm). Rosque el tomacorriente (3) sobre el extremo restante del niple de tubo y aprete. **ADVERTENCIA: Para prevenir daño al codo de abastecimiento o al acabado de la manguera durante la instalación, envuelva con un trapo o cinta y use solamente una llave de tuercas de mordaza lisa. NO APRIETE DEMASIADO LAS CONEXIONES.**

INSTALLATION DU COUDE D'ALIMENTATION

Appliquez le ruban de plombier aux deux extrémités filetées de 1/2 po (13 mm) de raccord de tuyau en fer (non fourni) (1) et le fil dans le coude de montage de douche (2), de sorte que le mamelon se prolonge au-delà du mur de finition d'environ 1/4 po (6 mm). L'orifice doit avoir un diamètre d'au moins 1 po (25 mm) et d'au plus 1 1/2 po (38 mm). Fixez la prise murale de fil (3) dans l'autre extrémité du mamelon de tuyau et serrez. **ATTENTION – Pour éviter d'abîmer le fini du coude d'alimentation ou du tuyau souple pendant l'installation, enrobez-les d'un chiffon ou de ruban adhésif ou utilisez une clé aux mors lisses. PRENEZ GARDE DE TROP SERRER LES RACCORDS.**

2**PLACEMENT OF THE SLIDE BAR**

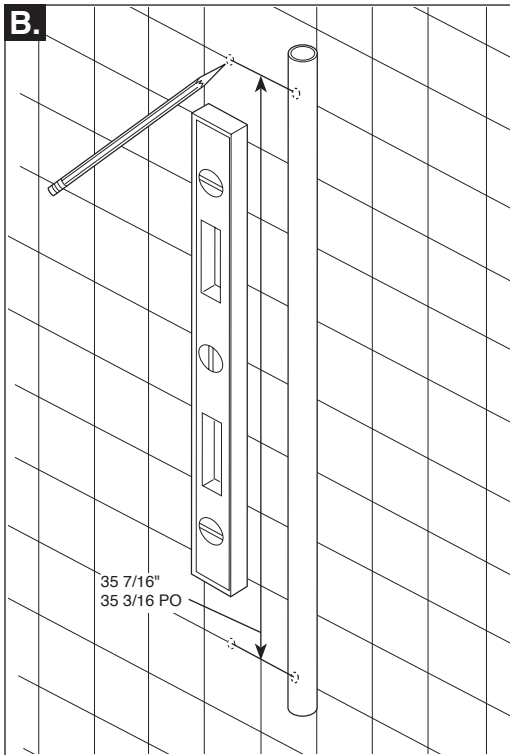
A. Select a convenient height to place the shower rail based on your personal needs. Be sure to leave enough slack for the hose of the hand shower to operate freely when the hand shower is placed in the extreme up or down positions. **NOTE: If possible it is recommended that the slide bar brackets be secured into the wall studs.** For ceramic tile installation, drill holes in grout if possible.

COLOCACIÓN DE LA BARRA DESLIZABLE

A. Elija una altura conveniente para colocar la barra de su regadera basada en sus necesidades personales. Asegúrese dejar suficiente soltura para que la manguera de la regadera manual funcione libremente cuando la regadera manual está en las posiciones extremadamente altas o bajas. **NOTA: Si es posible, se recomienda que los soportes de la barra con el mecanismo para deslizar la regadera de mano estén fijos en los pernos de la pared.** En instalaciones en las losas de cerámica, taladre los agujeros en el enluchado si es posible.

PLACEMENT OF THE SLIDE BAR

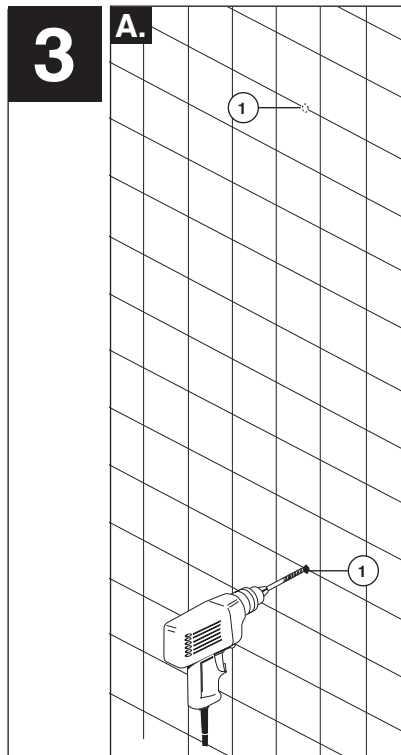
A. Placez la glissière de douche à une hauteur qui convient à vos besoins. Laissez suffisamment de mou dans le flexible de la douche à main pour que celle-ci puisse fonctionner librement alors qu'elle se trouve relevée ou abaissée au maximum. **NOTE: Dans la mesure du possible, fixez les supports de la coulisse aux montants.** Si vous montez les supports sur des carreaux de céramique, percez les trous dans le coulis dans la mesure du possible.



- B.** Mark the place for drilling the hole for the lower post. Mark using a level, in a vertical line from the lower hole, the placement of the upper post. Distance approximately 35 7/16". **Note: it is recommended that you use the slide bar to mark the location of the mounting holes on the vertical line. This gives the exact distance between the holes.**

- B.** Marque la ubicación donde va a perforar el agujero en el poste inferior. Marque usando un nivel, en línea vertical desde el agujero inferior, la ubicación del poste superior. La distancia aproximada es 35 7/16". **Nota: se recomienda que utilice la barra deslizable como guía para marcar la ubicación de los agujeros para la instalación en línea vertical. Esta le dará la distancia exacta entre los agujeros.**

- B.** Marquez l'emplacement du trou pour le support de montage inférieur. À l'aide d'un niveau placé à la verticale à partir du trou inférieur, marquez l'emplacement du support supérieur. La distance est d'environ 35 7/16 po. **Note : Nous vous recommandons d'utiliser la coulisse pour marquer l'emplacement des trous de montage sur la ligne verticale. L'espacement des trous sera exact.**



WALL BAR INSTALLATION

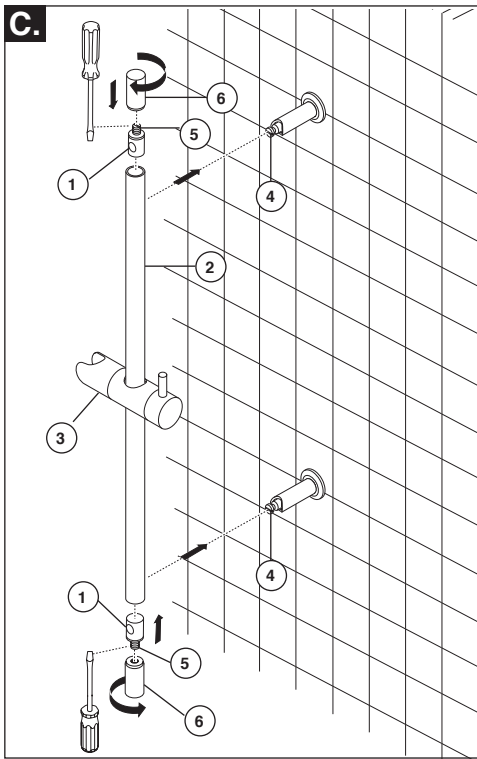
- A.** **Note: Hole size will be determined by your use of just the screws or anchors and screws for installation.** Drill holes for mounting of bottom post. Start with a smaller drill bit size, 1/8" is recommended, and drill hole. If you hit a wall stud, go to next step. If you do not hit a wall stud, change to a drill bit size suitable for the anchors, 1/4" is recommended, and re-drill hole. Anchors are for use on drywall or tile. For fiberglass, acrylic and flat plastic surfaces, use toggle bolts (not included).
- B.** Insert screw (1) through sleeves (2), curved notch towards the screw head, and place the rosette (3) onto the screw. Screw the post assemblies into the wall. Curved notches to be lined up vertically. Tighten firmly.

INSTALACIÓN DE LA BARRA EN LA PARED

- A.** **Nota: el tamaño del agujero se determinará por su uso de sólo para el tornillo o el ancla y el tornillo para la instalación.** Taladre un agujero para la instalación del soporte inferior. Comience con una broca más pequeña, se recomienda una de 1/8", y taladre el agujero. Si tropieza con un entramado, cambie a un tamaño de broca apropiado para las anclas, se recomienda 1/4", y taladre de nuevo el agujero. Las anclas son para uso en muro en seco o losas. Para fibra de vidrio, acrílico y superficies planas plásticas, use tornillos fiadores (no se incluyen).
- B.** Introduzca el tornillo (1) en las mangas (2), la muesca curvada hacia la cabeza del tornillo, y coloque la roseta (3) en el tornillo. Atornille los ensambles del poste en la pared. Las muescas curvadas deben quedar verticalmente en línea. Apriete firmemente.

INSTALLATION DE LA BARRE MURALE

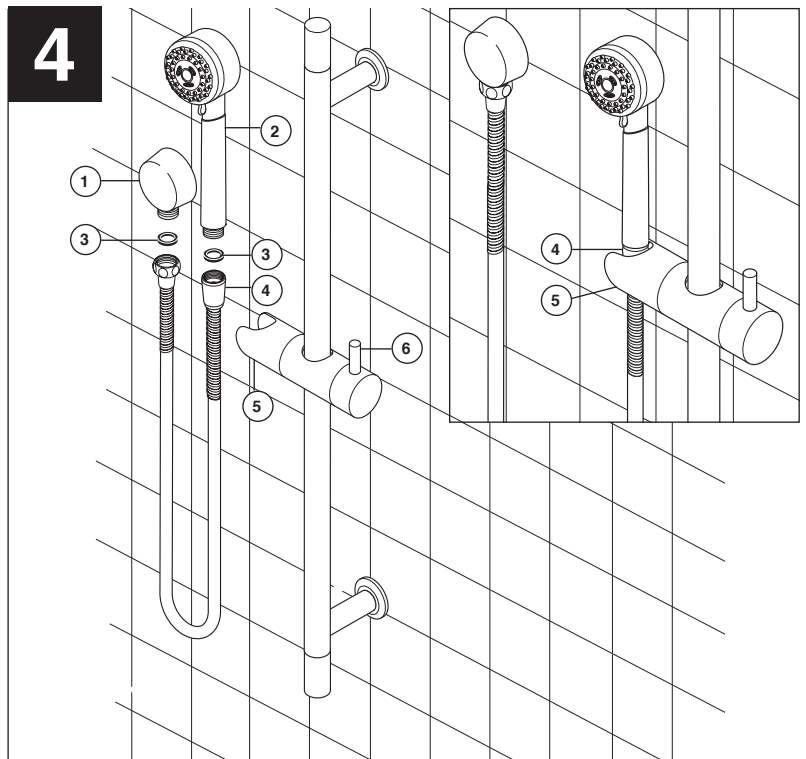
- A.** **Note : Le diamètre du trou dépend de la méthode de fixation : vis seulement ou ancrage et vis.** Percez le trou pour le support inférieur. Utilisez d'abord un petit foret. Un diamètre de 1/8 po est recommandé. Si vous rencontrez un montant, passez à l'étape suivante. S'il n'y a pas de montant, utilisez un foret adapté au diamètre de l'ancrage. Un diamètre de 1/4 po est recommandé. Percez le trou de nouveau. Des ancrages doivent être utilisés dans le placoplâtre ou les carreaux de céramique. Si la paroi est en fibre de verre, en acrylique ou en plastique, utilisez des boulons à ailettes.
- B.** Introduisez la vis (1) dans les manchons (2) de manière que l'encoche courbée soit orientée vers la tête de la vis, puis placez la rondelle d'écartement (3) sur la vis. Vissez les supports de montage au mur. Les encoches courbées doivent être alignées à la verticale. Serrez solidement.



C. Insert the plug (1) into the slide bar (2) so the holes in the plug and slide bar align. The O-ring on the plug insert (1) has the purpose of securing the insert in position. Repeat this task for the other end of the slide bar. Tighten the slider handle (3) to locked position, with the handle lever pointing upwards, slide the bar (2) with slider (3) over the screw heads of the mounted post assemblies (4). Tighten the set screws (5) of the plug inserts (1) to secure the slide bar to the wall. Screw end caps (6) onto the slide bar. Tighten end caps by hand only. Finish installation by unlocking the slider (3) and see if it slides freely for the whole length of the slide bar.

C. Introduzca el tapón (1) en la barra deslizable (2) de manera que los agujeros en el tapón y la barra deslizable queden alineados. El aro O, ubicado en el inserto del tapón (1), es para fijar el inserto en su sitio. Repita este paso con el otro extremo de la barra deslizable. Apriete la manija del deslizador (3) a la posición cerrada, con la palanca de la manija señalando hacia arriba, deslice la barra (2) con el deslizador (3) sobre las cabezas de los tornillos de los ensambles de los postes de instalación (4). Apriete los tornillos de ajuste (5) en los insertos de los tapones (1) para fijar la barra deslizable en la pared. Atornille las tapas en los extremos (6) de la barra deslizable. Apriete las tapas en los extremos a mano solamente. Termine la instalación abriendo el deslizador (3) y fíjese si desliza libremente por todo el largo de la barra deslizable.

C. Introduisez le bouchon (1) dans la coulisse (2) de manière que les trous dans le bouchon et la coulisse soient alignés. Le joint torique sur le bouchon (1) sert à maintenir le bouchon en place. Répétez l'opération à l'autre extrémité de la coulisse. Placez la manette du coulisseau (3) en position de verrouillage. Le levier de la manette doit pointer vers le haut. Glissez la coulisse (2) avec le coulisseau (3) sur les têtes de vis des supports de montage (4). Serrez les vis de calage (5) des bouchons (1) pour fixer la coulisse au mur. Vissez les capuchons d'extrémité (6) sur la coulisse. Serrez les capuchons à la main seulement. Déverrouillez ensuite le coulisseau (3) et assurez-vous qu'il glisse librement sur toute la longueur de la coulisse.



4 INSTALLATION OF THE SHOWER SET

Connect the shower hose to the wall outlet (1) and the hand held shower (2), ensuring that the internal gaskets (3) are present in the shower hose nuts. Normal 1/2" rubber gaskets can be used. Place the conical nut of the hose (4) that is connected to the hand held shower, in the slide bar holder (5) and turn it to desired position. To slide the holder up or down, turn handle (6) and slide the holder on the bar.

OPERATION OF SHOWER PIECE

The shower piece has 3 spray patterns. The pattern can be changed by operating the diverter ring on the shower head.

1. Normal Plus spray pattern, turn diverter ring clockwise to stop.
2. Normal spray pattern, diverter ring in mid position.
3. Massage spray pattern, turn diverter ring counter clockwise to stop.

INSTALACIÓN DEL CONJUNTO DE REGADERA

Conecte la manguera de la regadera a la tubería de agua de salida en la pared (1) y a la regadera de mano (2), asegurándose que los empaques internos (3) están presentes en las tuercas de la manguera de la regadera. Se pueden utilizar empaques corrientes de goma de 1/2". Coloque la tuerca cónica de la manguera (4) que está conectada a la regadera manual, en el sujetador de la barra deslizable (5) y gírela a la posición deseada. Para deslizar el sujetador hacia arriba o hacia abajo, gire la manija (6) y deslice el sujetador en la barra.

FUNCIÓN DE LA PIEZA DE LA REGADERA

La unidad de la regadera tiene 3 patrones de rocío. Puede cambiar el patrón operando el aro del desviador en la cabeza de la regadera.

1. Normal Plus más patrón de rocío, gire el aro del desviador en la misma dirección que el de las manecillas de reloj para parar.
2. El patrón de rocío normal, el aro desviador debe estar en la posición central.
3. El patrón de rocío de masaje, gire el aro desviador en el sentido contrario de las manecillas del reloj para parar.

INSTALLATION DE LA DOUCHE

Raccordez le tuyau de la douche à l'orifice de sortie dans le mur (1) et à la douche à main (2) après vous être assuré que les joints (3) sont bien en place dans les écrous de raccordement. Des joints courants de 1/2 po en caoutchouc sont utilisés. Introduisez l'écrou conique du tuyau souple (4) raccordé à la douche à main dans le support de la coulisse (5) et placez-le dans la position voulue en le tournant. Pour faire glisser le support vers le haut ou vers le bas, tournez la manette (6). Vous pouvez ensuite faire glisser le support sur la coulisse.

FONCTIONNEMENT DE LA POMME DE DOUCHE

La pomme de douche a trois modes de giclage. Pour changer le mode de giclage, utilisez l'anneau de dérivation sur la pomme de douche.

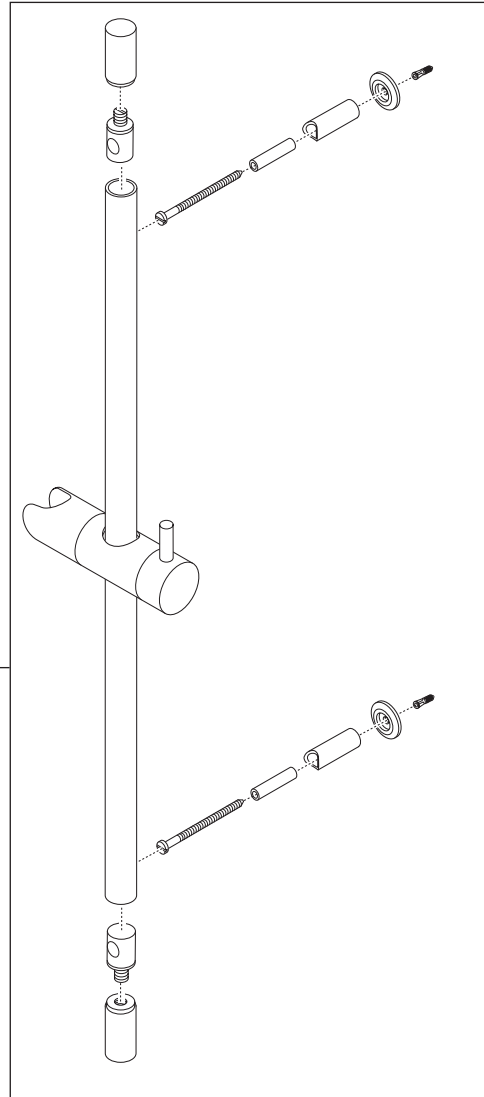
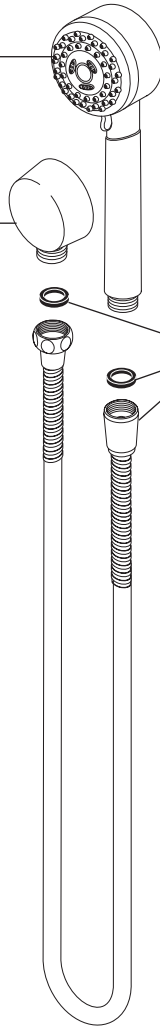
1. Mode normal plus – tournez l'anneau de dérivation dans le sens horaire jusqu'à la butée.
2. Mode normal – tournez l'anneau de dérivation pour l'amener à la position centrale.
3. Mode massage – tournez l'anneau de dérivation dans le sens antihoraire jusqu'à la butée.

RP61593▲
Hand Held Shower
Regadera de Mano
Douche à main

RP42313▲
Wall Outlet
Codo de pared
para el suministro
Sortie de douche
de mur

RP49645▲
Hose & Gaskets
Manguera con
Empaques
Tuyau avec joints

RP42314▲
Slide Bar Assembly
Ensamble De Barra
De Diapositiva
De Barre coulissante



Cleaning and Care

Care should be given to the cleaning of this product. Although its finish is extremely durable, it can be damaged by harsh abrasives or polish. To clean, simply wipe gently with a damp cloth and blot dry with a soft towel.

Backflow Protection System

Your Brizo® hand shower incorporates a backflow protection system that has been tested to be in compliance with ASME A112.18.3 and ASME A112.18.1 / CSA B125.1. It incorporates two certified check valves in series, which operate independently and are integral, non-serviceable parts of the wand assembly.

Limited Warranty on Brizo® Faucets

Parts and Finish

All parts (other than electronic parts and batteries) and finishes of this Brizo® faucet are warranted to the original consumer purchaser to be free from defects in material and workmanship for as long as the original consumer purchaser owns the home in which the faucet was first installed or, for commercial users, for 5 years from the date of purchase.

Electronic Parts and Batteries (if applicable)

Electronic parts (other than batteries), if any, of this Brizo® faucet are warranted to the original consumer purchaser to be free from defects in material and workmanship for 5 years from the date of purchase or, for commercial users, for one year from the date of purchase. No warranty is provided on batteries.

Delta Faucet Company will replace, FREE OF CHARGE, during the applicable warranty period, any part or finish that proves defective in material and/or workmanship under normal installation, use and service. If repair or replacement is not practical, Delta Faucet Company may elect to refund the purchase price in exchange for the return of the product. **These are your exclusive remedies.**

Delta Faucet Company recommends using a professional plumber for all installation and repair. We also recommend that you use only genuine Brizo® replacement parts.

Delta Faucet Company shall not be liable for any damage to the faucet resulting from misuse, abuse, neglect or improper or incorrectly performed installation, maintenance or repair, including failure to follow the applicable care and cleaning instructions.

Replacement parts may be obtained by calling the applicable number below or by writing to:

In the United States and Mexico:
Delta Faucet Company
Product Service
55 E. 111th Street
Indianapolis, IN 46280
1-877-345-BRIZO (2749)
customerservice@deltafaucet.com

In Canada:
Masco Canada Limited, Plumbing Group
Technical Service Centre
350 South Edgeware Road
St. Thomas, Ontario, Canada N5P 4L1
1-877-345-BRIZO (2749)
customerservice@mascocanada.com

Proof of purchase (original sales receipt) from the original purchaser must be made available to Delta Faucet Company for all warranty claims unless the purchaser has registered the product with Delta Faucet Company. This warranty applies only to Brizo® faucets manufactured after January 1, 1995 and installed in the United States of America, Canada and Mexico.

DELTA FAUCET COMPANY SHALL NOT BE LIABLE FOR ANY SPECIAL, INCIDENTAL OR CONSEQUENTIAL DAMAGES (INCLUDING LABOR CHARGES) FOR BREACH OF ANY EXPRESS OR IMPLIED WARRANTY ON THE FAUCET. Some states/provinces do not allow the exclusion or limitation of special, incidental or consequential damages, so these limitations and exclusions may not apply to you. This warranty gives you special legal rights. You may also have other rights which vary from state/province to state/province.

This is Delta Faucet Company's exclusive written warranty and the warranty is not transferable.

If you have any questions or concerns regarding our warranty, please view our Warranty FAQs at www.Brizo.com, email us at customerservice@deltafaucet.com or call us at the applicable number above.

© 2016 Masco Corporation of Indiana

Limpeza y Cuidado de su Llave

Tenga cuidado al limpiar este producto. Aunque su acabado es sumamente durable, puede ser afectado por agentes de limpieza o para pulir abrasivos. Para limpiar su llave, simplemente frótelas con un trapo húmedo y luego séquela con una toalla suave.

Sistema de protección contra el contraflujo

Ducha de mano Brizo® tiene un sistema de protección contra el contraflujo, incorporado, que ha sido probado para cumplir con los requisitos de ASME A112.18.3 y ASME A112.18.1 / CSA B125.1. Este incorpora en la pieza de mano dos válvulas de retención o checadoras certificadas en una serie, las cuales operan independientemente y son piezas integrantes que no requieren servicio.

Garantía Limitada de las Llaves de Agua (grifos) Brizo®

Piezas y acabado

Todas las piezas (excepto las piezas electrónicas y las pilas) y los acabados de esta llave de agua Brizo® están garantizados al consumidor comprador original de estar libres de defectos en material y fabricación durante el tiempo que el comprador original posea la vivienda en la que la llave de agua fue originalmente instalada o, para los consumidores comerciales, durante 5 años a partir de la fecha de compra.

Componentes electrónicos y pilas (si aplicable)

Todas las piezas (salvo las pilas), si hay, de esta llave de agua Brizo® están garantizadas al consumidor comprador original de estar libres de defectos en materiales y fabricación durante 5 años a partir de la fecha de compra o, para los usuarios comerciales, por un año a partir de la fecha de compra. No se garantizan las pilas.

Delta Faucet Company reemplazará, SIN CARGO, durante el período de garantía aplicable, cualquier pieza o acabado que pruebe tener defectos de material y/o fabricación bajo la instalación, uso y servicio normal. Si la reparación o su reemplazo no es práctico, Delta Faucet Company tiene la opción de reembolsarle su dinero por la cantidad del precio de compra a cambio de la devolución del producto. **Estos son sus únicos recursos.**

Delta Faucet Company recomienda que use los servicios de un plomero profesional para todas las instalaciones y reparaciones. También le recomendamos que utilice sólo las piezas de repuesto originales de Brizo®.

Delta Faucet Company no será responsable por cualquier daño a la llave de agua que resulte del mal uso, abuso, negligencia o mala instalación o mantenimiento o reparación incorrecta, incluyendo el no seguir los cuidados aplicables y las instrucciones de limpieza.

Las piezas de repuesto se pueden obtener llamando al número correspondiente más abajo, o escribiendo a:

En los Estados Unidos y México:
Delta Faucet Company
Product Service
55 E. 111th Street
Indianapolis, IN 46280
1-877-345-BRIZO (2749)
customerservice@deltafaucet.com

En Canadá:
Masco Canada Limited, Plumbing Group
Technical Service Centre
350 South Edgeware Road
St. Thomas, Ontario, Canada N5P 4L1
1-877-345-BRIZO (2749)
customerservice@mascocanada.com

La prueba de compra (recibo original) del comprador original debe ser disponible a Delta Faucet Company para todos los reclamos a menos que el comprador haya registrado el producto con Delta Faucet Company. Esta garantía le aplica sólo a las llaves de agua de Brizo® fabricadas después del 1 de enero 1995 e instaladas en los Estados Unidos de América, Canadá y México.

DELTA FAUCET COMPANY NO SE HACE RESPONSABLE POR CUALQUIER DAÑO ESPECIAL, INCIDENTAL O CONSECUENTE (INCLUYENDO LOS GASTOS DE MANO DE OBRA) POR EL INCUMPLIMIENTO DE CUALQUIER GARANTÍA EXPRESA O IMPLÍCITA DE LA LLAVE DE AGUA. Algunos estados/provincias no permiten la exclusión o limitación de daños especiales, incidentales o consecuentes, por lo que estas limitaciones y exclusiones pueden no aplicarle a usted. Esta garantía le otorga derechos legales. Usted también puede tener otros derechos que varían de estado/provincia a estado/provincia.

Esta es la garantía exclusiva por escrito de Delta Faucet Company y la garantía no es transferible.

Si usted tiene alguna pregunta o inquietud acerca de nuestra garantía, por favor, vea nuestra sección de preguntas frecuentes FAQ sobre la garantía en www.Brizo.com, también puede enviarnos un correo electrónico a customerservice@deltafaucet.com o llámenos al número que le corresponda anteriormente incluido.

© 2016 Masco Corporation of Indiana

Instructions de nettoyage

Il faut le nettoyer avec soin. Même si son fini est extrêmement durable, il peut être abîmé par des produits fortement abrasifs ou des produits de polissage. Il faut simplement le frotter doucement avec un chiffon humide et le sécher à l'aide d'un chiffon doux.

Dispositif anti-siphonnage

Douche à main Brizo® comporte un dispositif anti-siphonnage qui a été éprouvé et qui est conforme aux normes ASME A112.18.3 et ASME A112.18.1 / CSA B125.1. Ce dispositif se compose de deux clapets indépendants homologués, montés en série dans le tube rigide, qui sont non réparables.

Garantie limitée des robinets Brizo®

Pièces et finis

Toutes les pièces (à l'exception des composants électroniques et des piles) et tous les finis de ce robinet Brizo® sont protégés contre les défauts de matériel et les vices de fabrication par une garantie qui est consentie au premier acheteur et qui demeure valide tant que celui-ci demeure propriétaire de la maison dans laquelle le robinet a été installé. Dans le cas d'une utilisation commerciale, la garantie est de 5 ans à compter de la date d'achat.

Composants électroniques et piles (le cas échéant)

Si ce robinet Brizo® comporte des composants électroniques, ces composants (à l'exception des piles) sont protégés contre les défauts de matériel et les vices de fabrication par une garantie consentie au premier acheteur qui est d'une durée de 5 ans à compter de la date d'achat. Dans le cas d'une utilisation commerciale, la garantie est d'un an à compter de la date d'achat. Aucune garantie ne couvre les piles.

Delta Faucet Company remplacera, GRATUITEMENT, pendant la période de garantie applicable, toute pièce ou tout fini qui présentera une défectuosité du matériel et/ou un vice de fabrication pour autant que le robinet ait été installé, utilisé et entretenu normalement. S'il est impossible de réparer ou de remplacer le robinet, Delta Faucet Company pourra décider de rembourser le prix d'achat du produit pour autant que celui-ci lui soit retourné. **Il s'agit de vos seuls recours.**

Delta Faucet Company recommande de confier l'installation et la réparation à un plombier professionnel. Nous vous recommandons également d'utiliser uniquement des pièces de rechange authentiques Brizo®.

Delta Faucet Company se dégage de toute responsabilité à l'égard des dommages causés au robinet en raison d'un mauvais usage, d'un usage abusif, de la négligence ou de l'utilisation d'une méthode d'installation, de maintenance ou de réparation incorrecte ou inadéquate, y compris les dommages résultant du non-respect des instructions de nettoyage et d'entretien applicables.

Pour obtenir des pièces de rechange, veuillez appeler au numéro applicable ci-dessous ou écrire à l'adresse applicable ci-dessous.

Aux États-Unis et au Mexique :
Delta Faucet Company
Product Service
55 E. 111th Street
Indianapolis, IN 46280
1-877-345-BRIZO (2749)
customerservice@deltafaucet.com

Au Canada:
Masco Canada Limited, Plumbing Group
Technical Service Centre
350 South Edgeware Road
St. Thomas, Ontario, Canada N5P 4L1
1-877-345-BRIZO (2749)
customerservice@mascocanada.com

La preuve d'achat (reçu original) du premier acheteur doit être présentée à Delta Faucet Company pour toutes les demandes en vertu de la garantie, sauf si le produit a été enregistré auprès de Delta Faucet Company. La présente garantie s'applique uniquement aux robinets Brizo® fabriqués après le 1er janvier 1995 et installés aux États-Unis d'Amérique, au Canada et au Mexique.

DELTA FAUCET COMPANY SE DÉGAGE DE TOUTE RESPONSABILITÉ À L'ÉGARD DES DOMMAGES PARTICULIERS, CONSÉCUTIFS OU INDIRECTS (Y COMPRIS LES FRAIS DE MAIN-D'OEUVRE) QUI POURRAIENT RÉSULTER DE LA VIOLATION D'UNE GARANTIE IMPLICITE OU EXPLICITE QUELCONQUE SUR LE ROBINET. Dans les États ou les provinces où il est interdit de limiter ou d'exclure la responsabilité à l'égard des dommages particuliers, consécutifs ou indirects, les limites et les exclusions susmentionnées ne s'appliquent pas. La présente garantie vous donne des droits précis qui peuvent varier selon l'État ou la province où vous résidez.

La présente garantie écrite est la garantie exclusive offerte par Delta Faucet Company et elle n'est pas transférable.

Si vous avez des questions ou des préoccupations en ce qui concerne notre garantie, veuillez consulter la page Warranty FAQs à www.Brizo.com, faire parvenir un courriel à customerservice@deltafaucet.com ou nous appeler au numéro applicable.

© 2016 Division de Masco Indiana