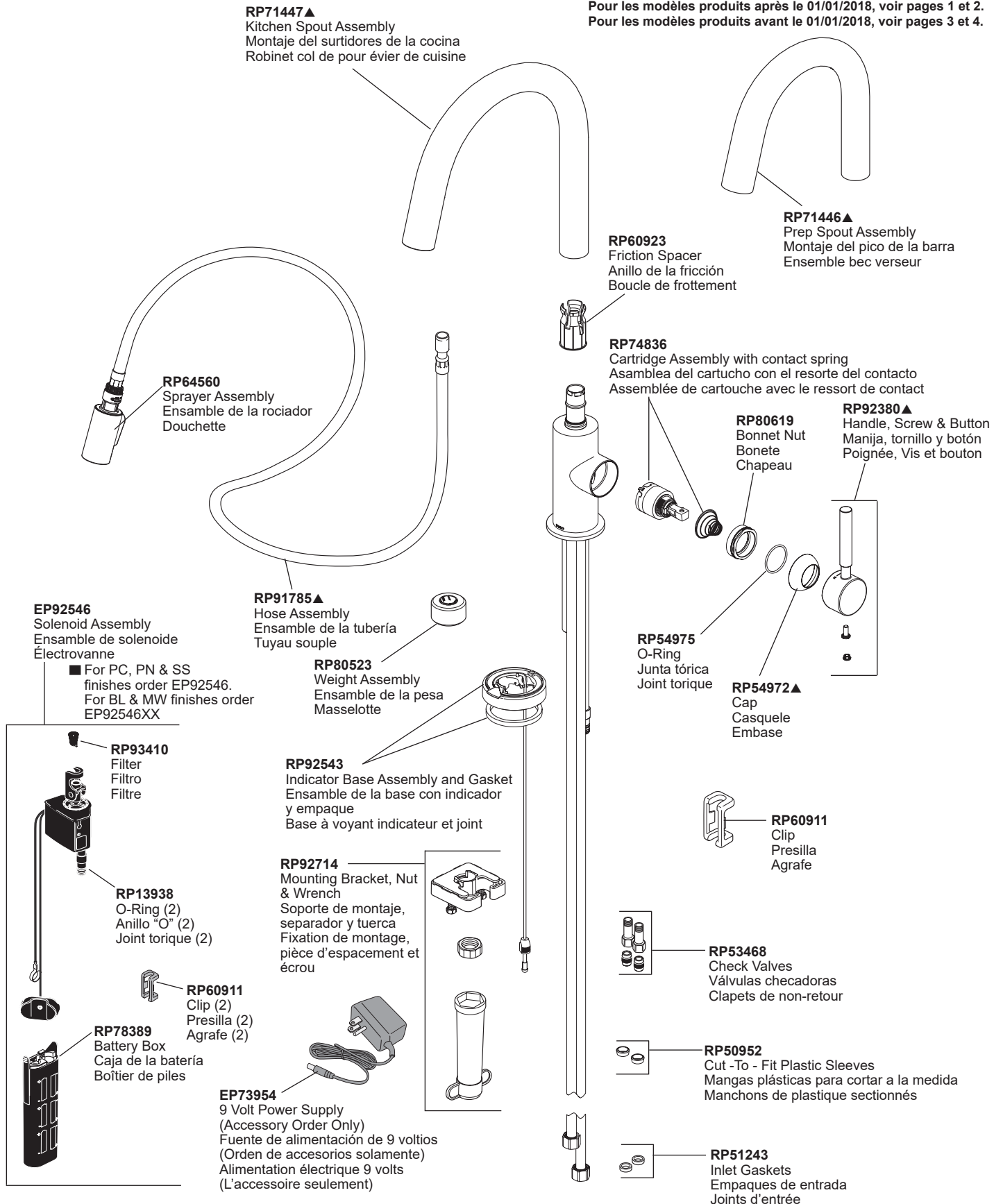


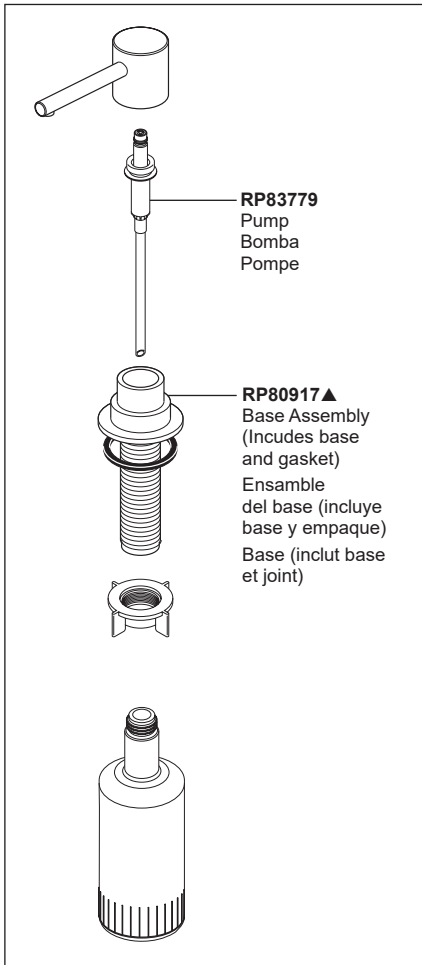
SOLNA®
Models/Modelos/Modèles
64020LF▲ & 64920LF▲

For models produced after 01/01/2018 see pages 1 & 2.
 For models produced before 01/01/2018 see pages 3 & 4.
 Para los modelos producidos después del 01/01/2018, consulte las páginas 1 y 2.
 Para los modelos producidos antes del 01/01/2018, consulte las páginas 3 y 4.
 Pour les modèles produits après le 01/01/2018, voir pages 1 et 2.
 Pour les modèles produits avant le 01/01/2018, voir pages 3 et 4.



▲Specify Finish/Especifique el acabado/Précisez le fini

Accessory Order Only / Solo para ordenar accesorios / Accessoire livrable séparément



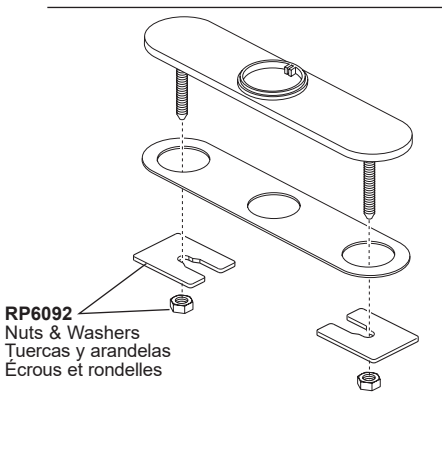
RP79275▲
 Dispenser Assembly
 (Accessory order only)
 Ensemble del dispensador
 (Orden de accesorio solamente)
 Distributeur
 (Livrable séparément seulement)

RP83779
 Pump
 Bomba
 Pompe

RP80917▲
 Base Assembly
 (Includes base
 and gasket)
 Ensemble
 del base (incluye
 base y empaque)
 Base (includ
 et joint)

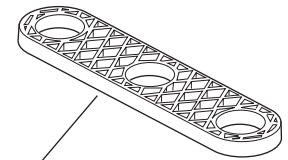


RP30395
 Vented Funnel
 (Accessory Order Only)
 Embudo
 (Orden de accesorio solamente)
 Entonnoir
 (Livrable séparément seulement)



RP71451▲
 Optional 10" Escutcheon with 8" Centers,
 Mounting Screws and gasket (not included)
 Chapa opcional de 10" de 8" centros, tornillos
 para la instalación y empaque (no incluido)
 Plaque de finition facultative de 10 po pour 8
 po centres, vis de montage, écrous, rondelles
 et joint (non inclus)

RP6092
 Nuts & Washers
 Tuercas y arandelas
 Écrous et rondelles



RP37490
 Thin Deck Aid (Not included)
 Sostén para bordes delgados (No incluido)
 Plaque de renfort (Non inclus)

Other useful accessories that may
 be purchased separately.

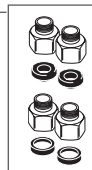
Otros accesorios útiles que se
 pueden comprar por separado.

Autres accessoires utiles pouvant
 être achetés séparément.

RP63263
 Adapters
 3/8"-24 UNEF to 1/2"-20 UN &
 3/8"-24 UNEF to 1/2"-14 NPSM

Adaptadors
 3/8"-24 UNEF a 1/2"-20 UN &
 3/8"-24 UNEF a 1/2"-14 NPSM

Adaptateurs
 3/8 po-24 UNEF à 1/2 po-20 UN et
 3/8 po-24 UNEF à 1/2 po-14 NPSM



RP63264
 Adapters (10) 3/8"-24 UNEF to 1/2"-20 UN
 Adaptadors (10) 3/8"-24 UNEF a 1/2"-20 UN
 Adaptateurs (10) 3/8 po-24 UNEF à 1/2 po-20 UN

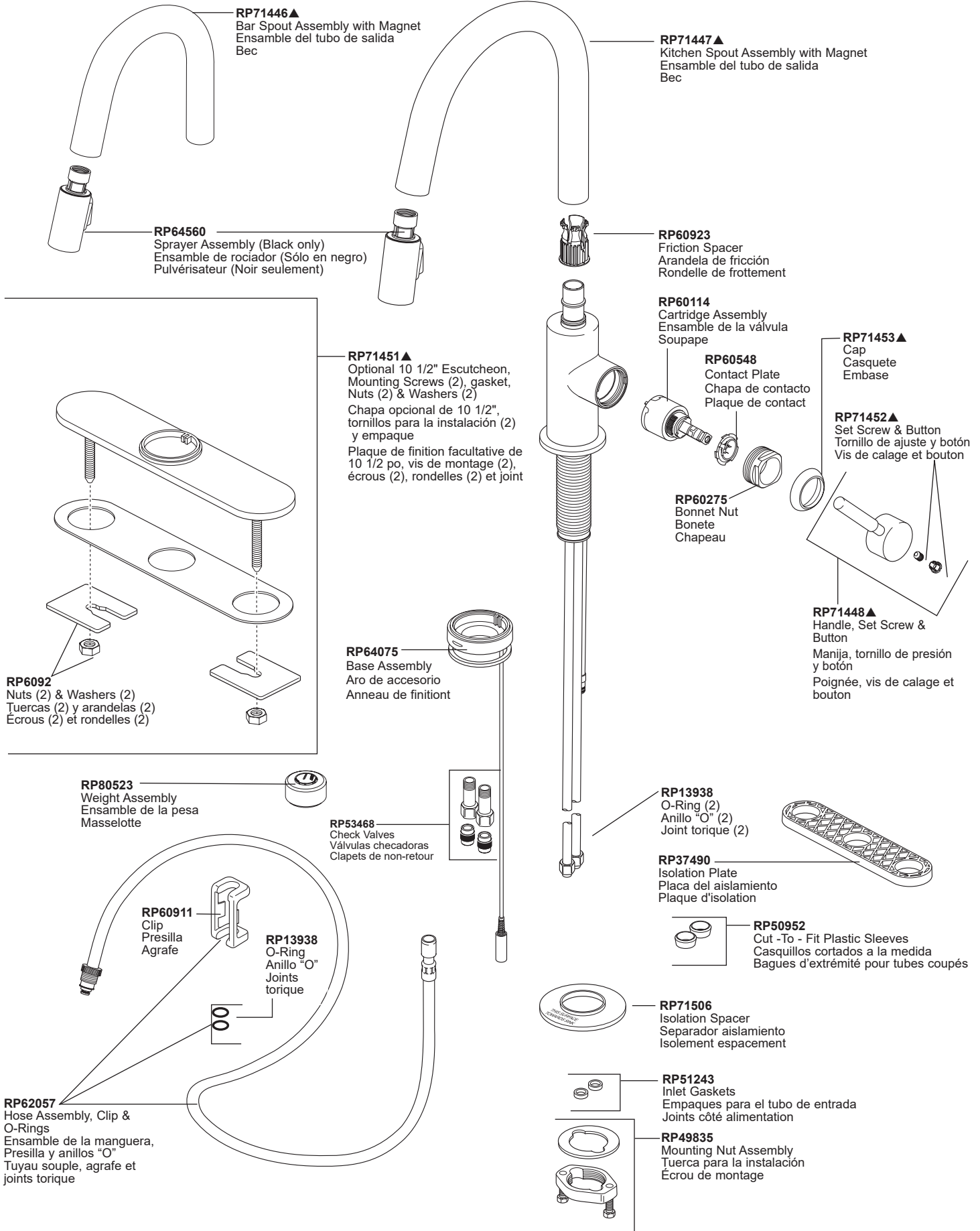


RP63265
 Adapters (10) 3/8"-24 UNEF to 1/2"-14 NPSM
 Adaptadors (10) 3/8"-24 UNEF a 1/2"-14 NPSM
 Adaptateurs (10) 3/8 po-24 UNEF à 1/2 po-14 NPSM



▲Specify Finish/Especifique el acabado/Précisez le fini

64020LF▲ & 64920LF▲



▲Specify Finish/Especifique el acabado/Précisez le fini

64020LF & 64920LF

EP74855▲

Solenoid Assembly
Ensamble de solenoide
Electrovanne

For PC & SS finishes, order **EP74855**.

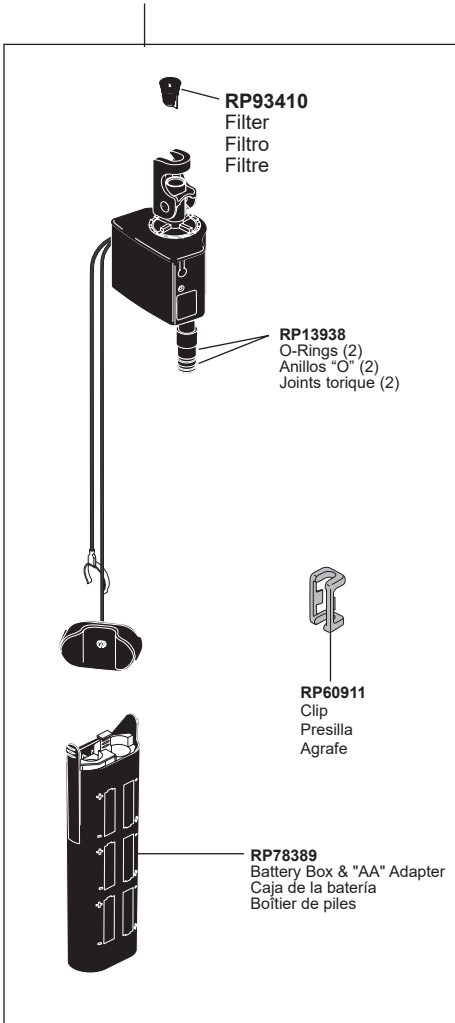
For BL & MW finishes, order **EP74855XX**.

Para acabados en PC y SS ordene **EP74855**.

Para acabados en BL y MW ordene **EP74855XX**.

Pour les finis PC et SS ordonner **EP74855**.

Pour les finis BL et MW, ordonner **EP74855XX**.



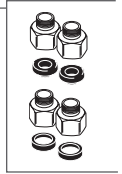
Other useful accessories that may be purchased separately.
Otros accesorios útiles que se pueden comprar por separado.
Autres accessoires utiles pouvant être achetés séparément.

RP63263

Adapters
3/8"-24 UNEF to 1/2"-20 UN &
3/8"-24 UNEF to 1/2"-14 NPSM

Adaptadors
3/8"-24 UNEF a 1/2"-20 UN &
3/8"-24 UNEF a 1/2"-14 NPSM

Adapteurs
3/8 po-24 UNEF à 1/2 po-20 UN et
3/8 po-24 UNEF à 1/2 po-14 NPSM



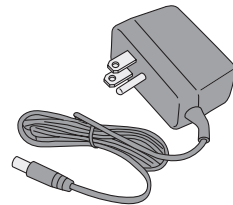
RP63264

Adapters (10) 3/8"-24 UNEF to 1/2"-20 UN
Adaptadors (10) 3/8"-24 UNEF a 1/2"-20 UN
Adapteurs (10) 3/8 po-24 UNEF à 1/2 po-20 UN



RP63265

Adapters (10) 3/8"-24 UNEF to 1/2"-14 NPSM
Adaptadors (10) 3/8"-24 UNEF a 1/2"-14 NPSM
Adapteurs (10) 3/8 po-24 UNEF à 1/2 po-14 NPSM



EP73954
9v Power Supply
(Accessory Order Only)

Fuente de alimentación de 9V
(Este accesorio es disponible
solo por orden)

Bloc d'alimentation 9 volts
(Livrablé séparément
seulement)