

## **READ AND SAVE THESE INSTRUCTIONS**

**Installer: leave this guide with homeowner.**

For Warranty Statement, Service Parts, Technical Support, or to Register your product, please visit our website or call:

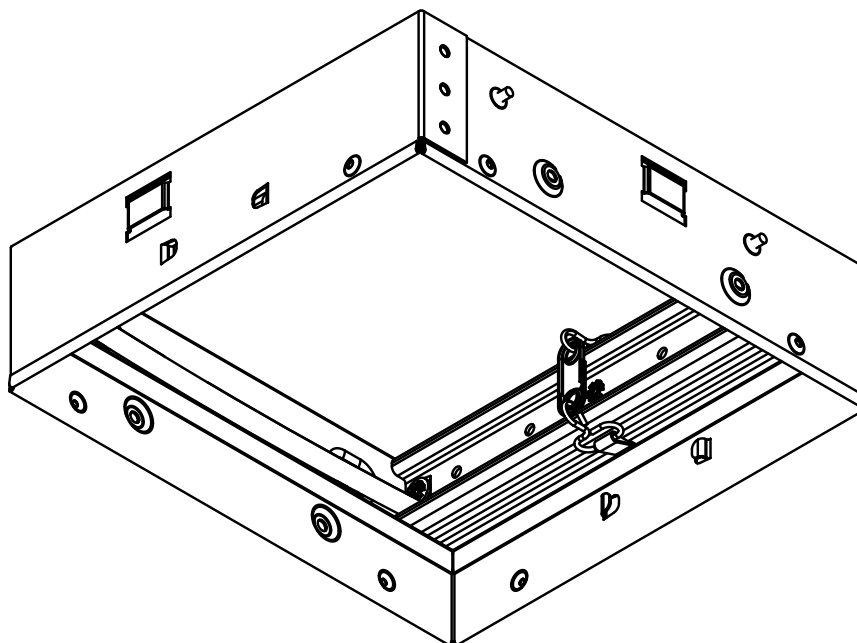
In the United States - Broan-NuTone.com 800-558-1711

In Canada - Broan-NuTone.ca 800-567-3855

## **RDM2**

Radiation Damper

## **INSTALLATION GUIDE**



## **Easy installation**

## Usage

For use with 1, 2 or 3-Hour-Rated Floor-Ceiling and Roof-Ceiling Designs.

### Flat Ceiling / Horizontal Mount Only.

For use with the following ventilation fan models:

**Broan** AE110-B, AE50110DC, AER110KC, AE110K, AE80K, A80-B, A80HD-B, AE50-B, AE80-B, AE80B-B, A110-B, AE50110DCS, AE110S-B, AE80S-B, AE80BS, AE50110DCL, AE80BL-C, AE80L-C, AE110L-C, AE80LK, AE110LK, AE50110DCSL, AE80SL-C, AE110SL-C, PEN811, PCPE811K, PCPER811

**NuTone** AEN110-B, AN80C-B, AEN50-B, AEN80-B, AEN80B-B, AN110-B, AERN50110DCKC, AERN110K, AERN80K, AERN80KC, AEN80BS, AEN80BL-C, AEN80L-C, AEN110L-C, AERN80LK, AERN110DCSL

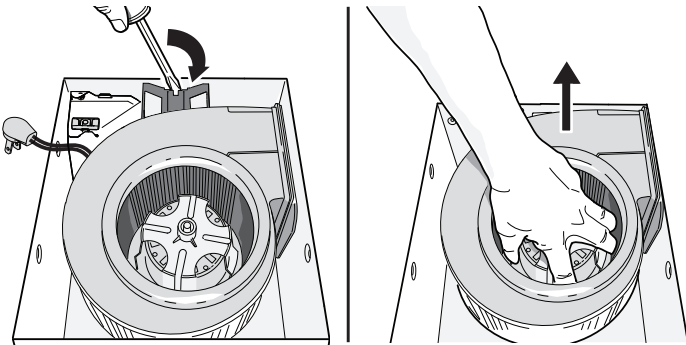
**PennBarry** ZQ75



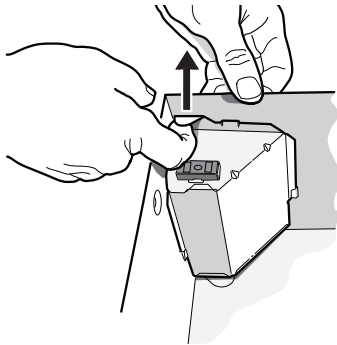
SEE DETAILS ON  
 UL CLASSIFICATION  
 MARKING ON PRODUCT

## Remove Blower & Wiring Panel

The following steps are best performed on a work surface before fan installation. Protect counter tops by placing corrugated sheet under the fan.

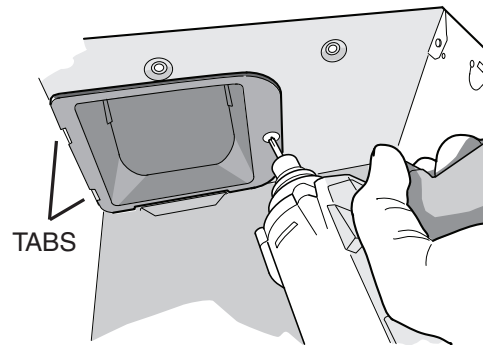


1. Remove blower and all packing material from fan housing.



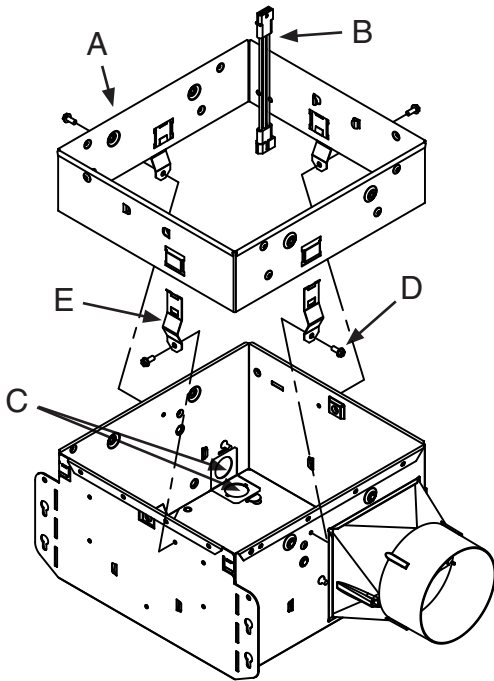
2. Remove wiring panel from fan housing.

## Install Duct Connector



3. Install duct connector supplied with fan.
  - a. Push duct connector through opening from inside of housing.
  - b. Engage tabs and secure with #8-18 hex head screw from parts bag.

## Attach Radiation Damper Extension to Fan Housing

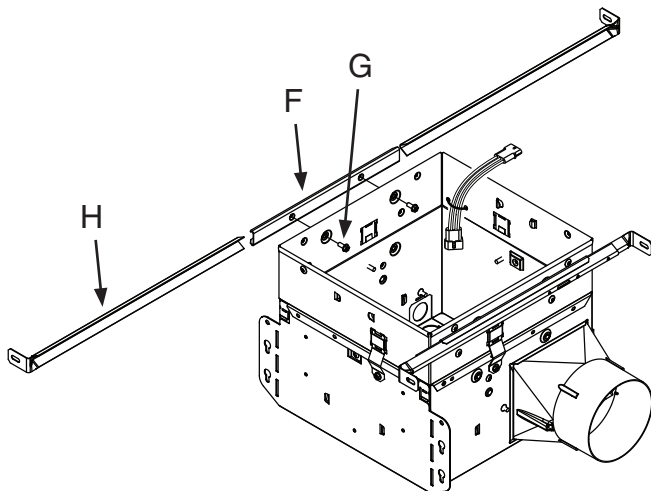


4. Attach **RADIATION DAMPER EXTENSION (A)** to the fan housing.

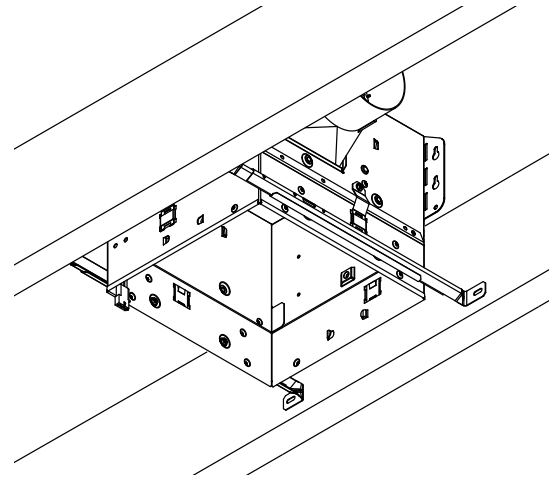
*For lighted units only:* Make sure **WIRE HARNESS (B)** is positioned above  $7/8$ " diameter **ELECTRICAL ACCESS HOLES (C)**.

5. Drill  $1/8$ " diameter holes through dimples in housing and use (4) **#8 x 3/8"** SHEET METAL SCREWS (D) and (4) **METAL BRACKETS (E)** supplied in radiation damper parts bag.

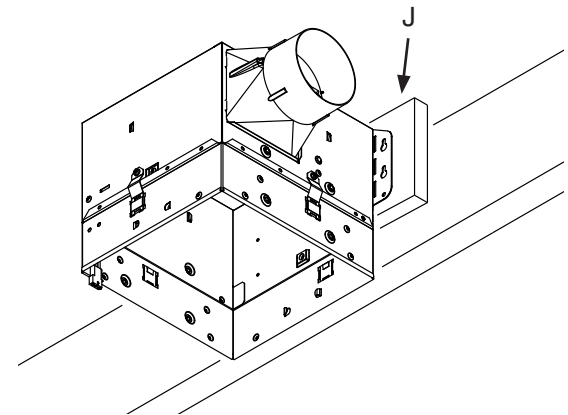
## Install Fan Housing



6. If fan will be mounted between ceiling structure, purchase Hanger Bar Kit MHB4 from your local Broan-NuTone dealer or distributor.
- Fasten (2) **MOUNTING CHANNELS (F)** to the fan housing or radiation damper with supplied **#8 HEX HEAD SCREWS (G)**.
  - Install (2) **SUPPORT BARS (H)** per side.



- Lift fan housing up into position in ceiling support structure.
- MAKE SURE BOTTOM EDGE OF RADIATION DAMPER IS FLUSH WITH INTERIOR SIDE OF FINISHED CEILING.**
- Extend support bars and secure to ceiling structure with #8 (M4) sheet metal screws or  $1/4$ " diameter bolts with nuts.



7. If the fan will be mounted directly to the ceiling support structure:
- MAKE SURE BOTTOM EDGE OF RADIATION DAMPER IS FLUSH WITH INTERIOR SIDE OF FINISHED CEILING.**
  - Additional **BLOCKING (J)** may be necessary to securely fasten fan housing to ceiling support structure.

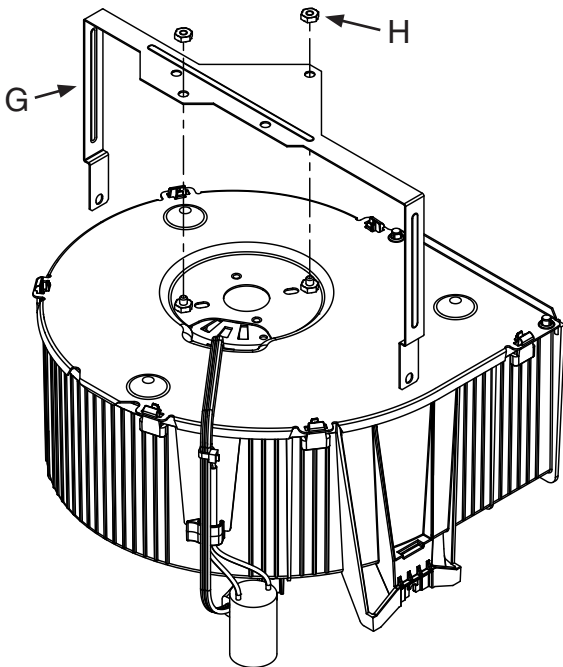
## Attach 4-inch Round Metal Duct

8. Attach 4-inch round metal duct to the duct connector and discharge air to an outside location. Seal all joints with duct tape.
9. Make sure damper flap opens and closes freely without binding.

## Connect Wiring

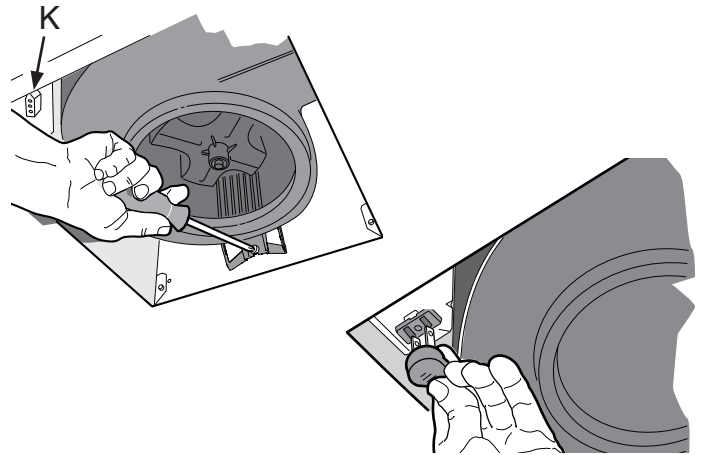
10. Refer to instructions supplied with the fan for various electrical wiring options.
11. Install electrical box cover removed in Step 2. Secure with one #8-18 hex head screw provided in fan parts bag.
12. Lighted fan models: Connect **WIRE HARNESS (B)** from radiation damper extension to the **CONNECTOR (K)** on the wiring box.  
Non-lighted fan models: **WIRE HARNESS (B)** from radiation damper extension is not used and can be removed. Cut wire tie and discard the harness.

## Attach Support Bracket to Fan Blower



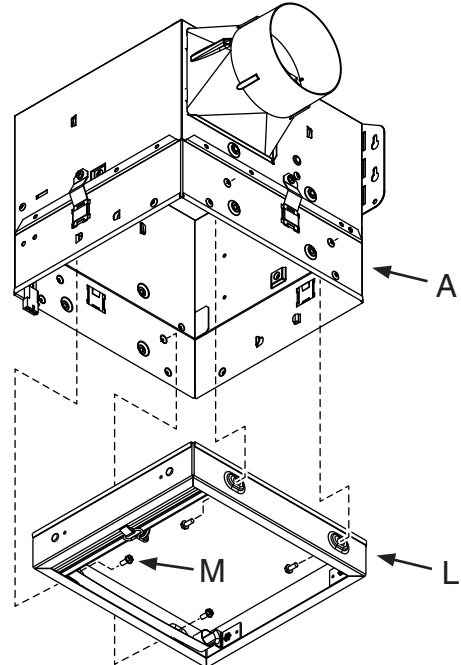
13. Assemble **SUPPORT BRACKET (G)** (supplied with radiation damper) to fan blower as shown. Secure the bracket to motor studs with **(2) #8-32 HEX NUTS (H)** supplied in radiation damper parts bag.

## Install Blower into Fan Housing



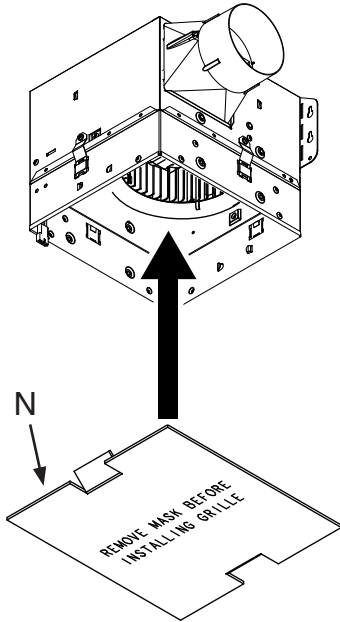
14. Push blower straight up in fan housing and snap into position.
15. Secure blower with **(2) #8-18 hex head screws** from the fan parts bag.
16. Plug blower motor into receptacle located on wiring panel.

## Attach Radiation Damper



17. Align **RADIATION DAMPER (L)** holes with holes in the fan **EXTENSION (A)**.
18. Push radiation damper up into the fan extension. Make sure flange is installed as shown. Label inside damper shows correct installation position.
19. Fasten radiation damper to the fan extension with **(4) #8 X 3/8" SHEET METAL SCREWS (M)** from the radiation damper parts bag.

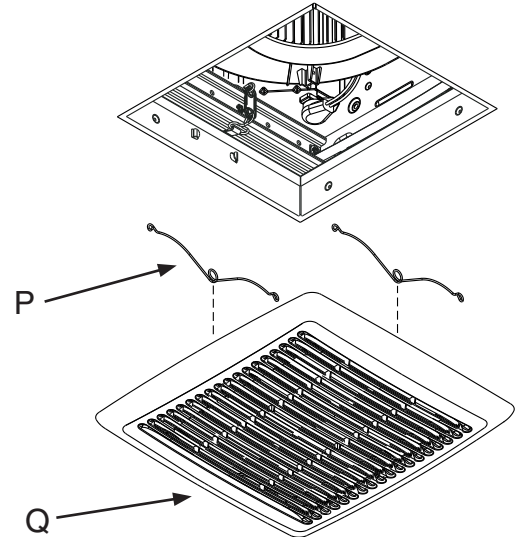
## Install Mask, Finish Ceiling and Install Plaster Supports



20. Install **CORRUGATED MASK (N)** supplied with the fan to protect unit from drywall spray, construction dust, etc.
21. Finish the ceiling around radiation damper opening. Ceiling opening must be no larger than the outside of the radiation damper.

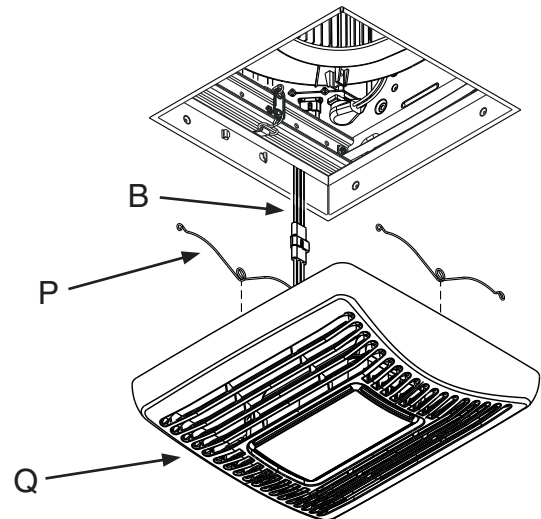
## Install Grille

REMOVE THE MASK BEFORE INSTALLING GRILLE OR OPERATING FAN.



### FOR FAN MODELS WITHOUT LIGHTS

22. Squeeze **GRILLE SPRINGS (P)** and slide into tabs on the radiation damper frame. Push **GRILLE (Q)** until it's tight against ceiling surface.
23. Follow instructions packed with the fan to finish the installation.



### FOR FAN MODELS WITH LIGHTS

22. Attach connector from the **WIRE HARNESS (B)** to mating connector from the grille.
23. Squeeze **GRILLE SPRINGS (P)** and slide into tabs on the radiation damper frame. Push **GRILLE (Q)** until it's tight against ceiling surface.
24. Follow instructions packed with the fan to finish the installation.

## Service Feature For Fans

---

If your ventilation fan needs service, the inner damper can be removed from the outer frame without disturbing the surrounding ceiling material.

Remove the grille and disconnect all electrical connections from the grille (if lighted).

Remove screws from plaster supports. Make sure plaster supports are reinstalled after servicing fan.

Remove (4) screws from the radiation damper. Completely remove radiation damper to access blower. Replace the inner damper before operating fan.

**LISEZ CES DIRECTIVES ET CONSERVEZ-LES**

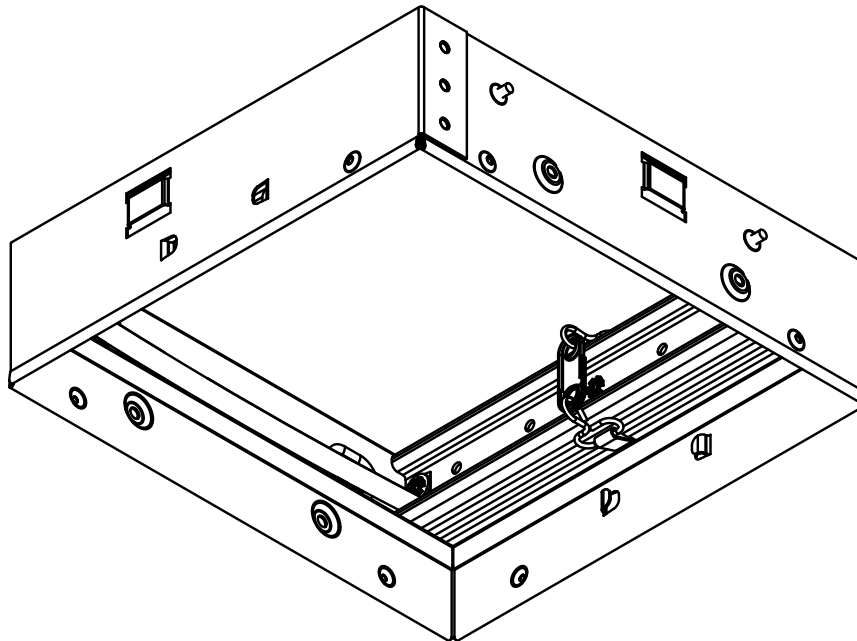
**Installateur : veuillez remettre ce guide au propriétaire.**

Pour la déclaration de garantie, les pièces de rechange, l'assistance technique ou pour enregistrer votre produit, veuillez visiter notre site Web ou appeler :  
Aux États-Unis : Broan-NuTone.com 800-558-1711.  
Au Canada : Broan-NuTone.ca 800-567-3855.

**RDM2**

Registre coupe-feu

**GUIDE D'INSTALLATION**



**Installation facile**

## Utilisation

À utiliser dans les planchers/plafonds et toits/plafonds classés résistants au feu 1, 2 ou 3 heures.

**Montage horizontal seulement ou dans un plafond plat.**

À utiliser avec les modèles de ventilateurs suivants :

**Broan** AE110-B, AE50110DC, AER110KC, AE110K, AE80K, A80-B, A80HD-B, AE50-B, AE80-B, AE80B-B, A110-B, AE50110DCS, AE110S-B, AE80S-B, AE80BS, AE50110DCL, AE80BL-C, AE80L-C, AE110L-C, AE80LK, AE110LK, AE50110DCSL, AE80SL-C, AE110SL-C, PEN811, PCPE811K, PCPER811

**NuTone** AEN110-B, AN80C-B, AEN50-B, AEN80-B, AEN80B-B, AN110-B, AERN50110DCKC, AERN110K, AERN80K, AERN80KC, AEN80BS, AEN80BL-C, AEN80L-C, AEN110L-C, AERN80LK, AERN110DCSL

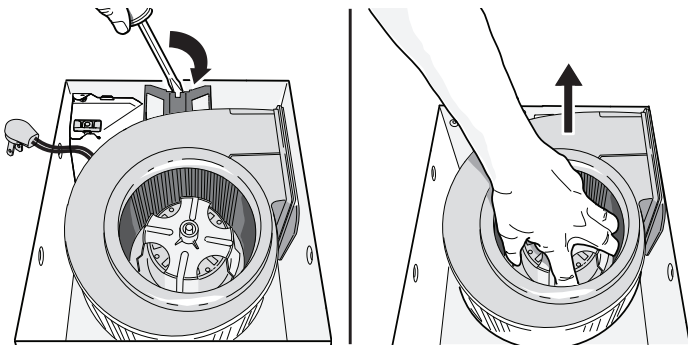
**PennBarry** ZQ75



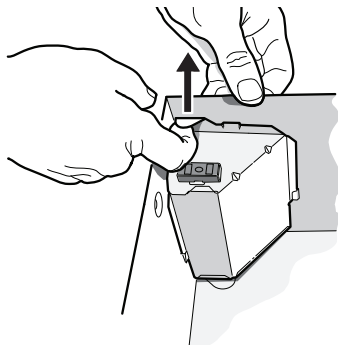
VOIR LES DÉTAILS DE  
L'HOMOLOGATION UL  
SUR L'ÉTIQUETTE  
DU PRODUIT

## Retrait du ventilateur et du panneau de câblage

Ces étapes seront mieux réalisées sur une surface de travail avant d'installer le ventilateur. Protégez les comptoirs en plaçant un carton sous le ventilateur.

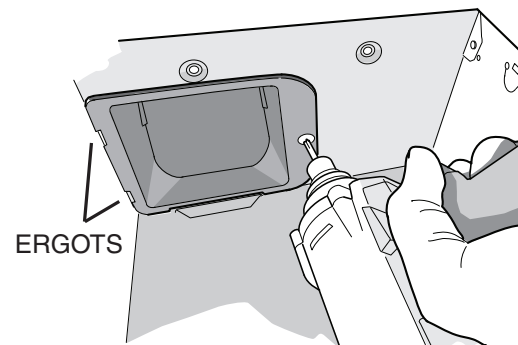


1. Retirez le ventilateur et tous les matériaux d'emballage du boîtier.



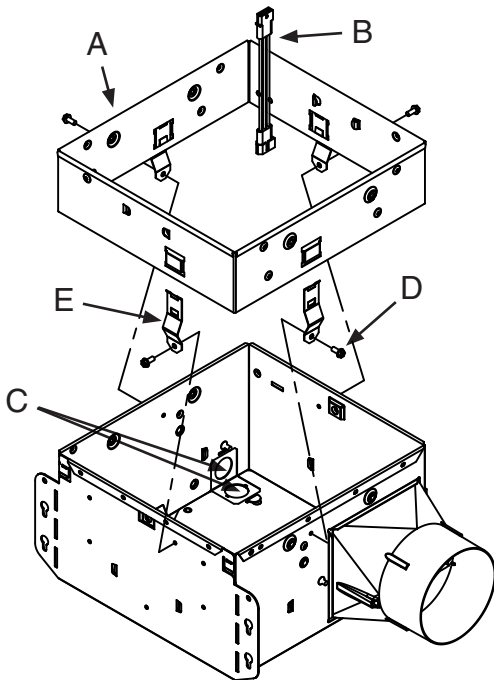
2. Enlevez le panneau de câblage du boîtier du ventilateur.

## Installation du raccord de conduit



3. Installez le raccord de conduit fourni avec le ventilateur.
  - a. Poussez le raccord de conduit par l'ouverture à partir de l'intérieur du boîtier.
  - b. Engagez les ergots et fixez le tout avec les vis à tête hexagonale n° 8-18 se trouvant dans le sachet de pièces.

## Fixation de la rallonge du registre coupe-feu sur le boîtier du ventilateur

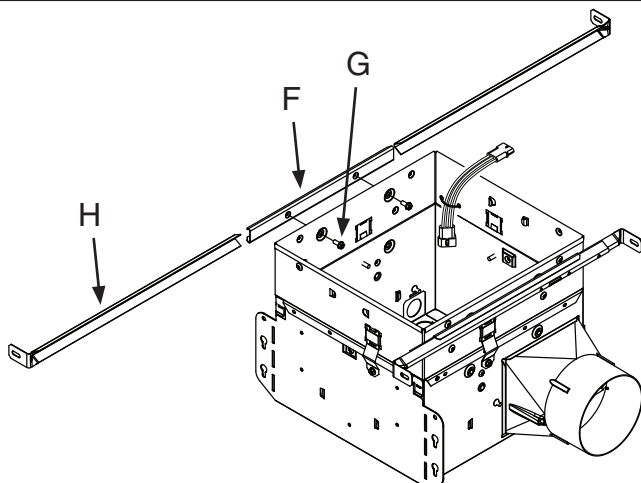


4. Fixez la **RALLONGE DU REGISTRE COUPE-FEU (A)** sur le boîtier du ventilateur.

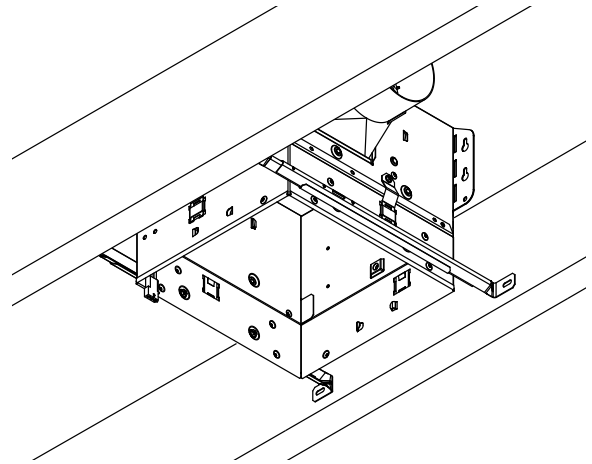
Pour les unités à éclairage uniquement : Assurez-vous que le **FAISCEAU DE CÂBLES (B)** est placé au-dessus des **TROUS D'ACCÈS ÉLECTRIQUE (C)** de 22 mm (7/8 po) de diamètre.

5. Percez des trous de 3 mm (1/8 po) de diamètre dans les alvéoles du boîtier et utilisez les (4) **VIS À TÔLE n° 8 x 3/8 po (D)** et (4) **SUPPORTS MÉTALLIQUES (E)** qui se trouvent dans le sac de pièces du registre coupe-feu.

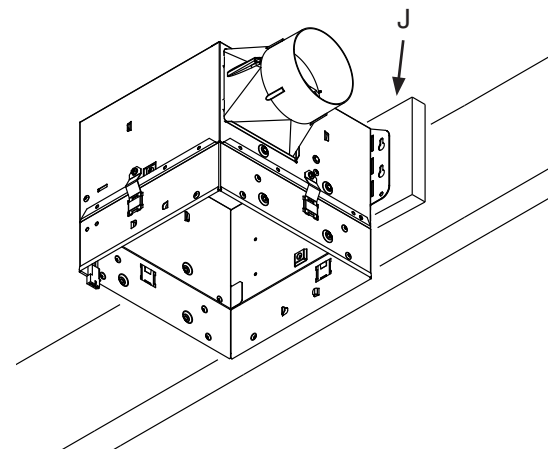
## Pose du boîtier du ventilateur



6. Si le ventilateur est monté entre les solives du plafond, procurez-vous l'ensemble de barres de suspension MHB4 chez votre détaillant ou distributeur Broan-NuTone.
- Fixez les (2) **PROFILÉS DE MONTAGE (F)** sur le boîtier du ventilateur ou le registre coupe-feu avec les **VIS À TÊTE HEXAGONALE n° 8 (G)** fournies.
  - Installez (2) **BARRES DE SUPPORT (H)** de chaque côté.



- Levez le boîtier du ventilateur pour le mettre en place dans la structure portante du plafond.
- ASSUREZ-VOUS QUE LE BORD INFÉRIEUR DU REGISTRE COUPE-FEU AFFLEURE LA SURFACE DU PLAFOND FINI.**
- Déployez les barres de support et fixez-les sur la structure du plafond avec des vis à tôle n° 8 (M4) ou boulons de 1/4 po de diamètre et écrous.



7. Si le ventilateur doit être monté directement sur la structure portante du plafond :
- ASSUREZ-VOUS QUE LE BORD INFÉRIEUR DU REGISTRE COUPE-FEU AFFLEURE LA SURFACE DU PLAFOND FINI.**
  - Des **BLOCS (J)** supplémentaires peuvent être nécessaires pour fixer solidement le boîtier du ventilateur sur la structure portante du plafond.

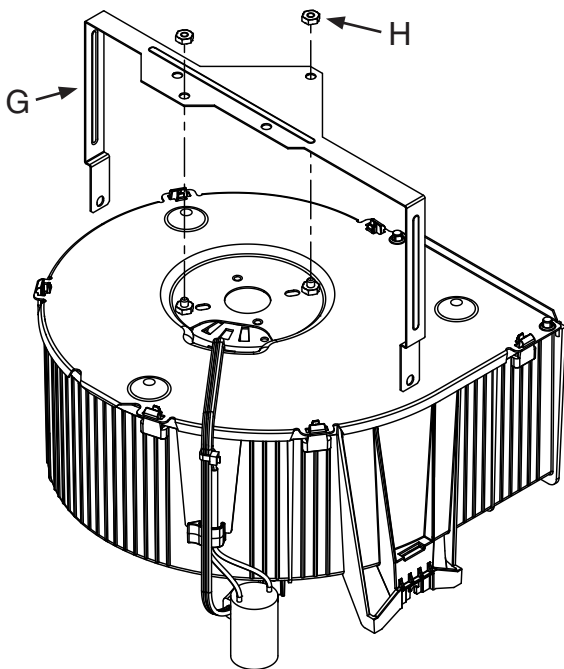
## Fixation du conduit métallique rond de 10,2 cm (4 po)

8. Fixez un conduit métallique de 10,2 cm (4 po) sur le raccord de conduit afin d'évacuer l'air vers l'extérieur. Scellez tous les joints avec du ruban à conduit.
9. Assurez-vous que le registre s'ouvre et se ferme librement sans se bloquer.

## Câblage

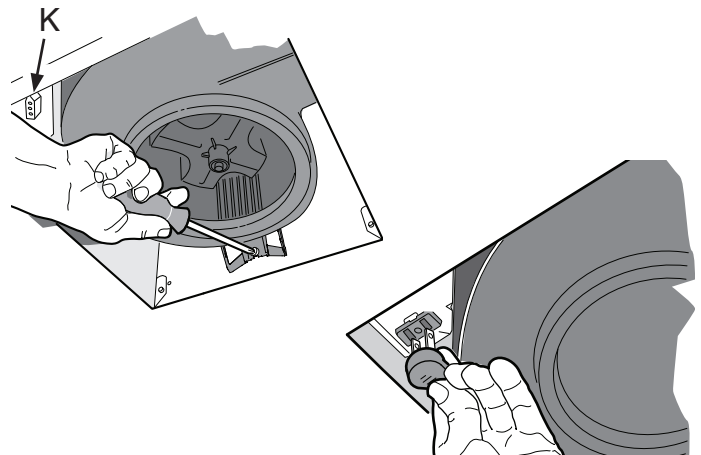
10. Reportez-vous aux directives accompagnant le ventilateur pour connaître les diverses options de câblage électrique.
11. Installez le couvercle du boîtier électrique enlevé à l'étape 2. Fixez-le à l'aide d'une vis à tête hexagonale n° 8-18 du sachet de pièces du ventilateur.
12. **Modèles de ventilateurs à éclairage :** Raccordez le **FAISCEAU DE CÂBLES (B)** de la rallonge du registre coupe-feu sur le **CONNECTEUR (K)** du boîtier de câblage.  
**Modèles de ventilateurs sans éclairage :** Le **FAISCEAU DE CÂBLES (B)** de la rallonge du registre coupe-feu n'est pas utilisé et peut être enlevé. Coupez l'attache de câble et mettez le faisceau au rebut.

## Fixation du support sur le ventilateur



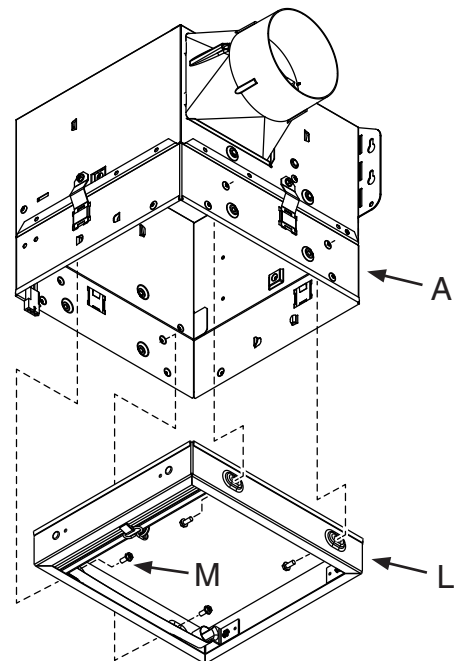
13. Assemblez le **SUPPORT (G)** (fourni avec le registre coupe-feu) sur le ventilateur, tel qu'indiqué. Fixez le support sur les goujons du moteur avec (2) **ÉCROUS HEXAGONAUX n° 8-32 (H)** fournis dans le sac de pièces du registre coupe-feu.

## Installation du ventilateur dans son boîtier



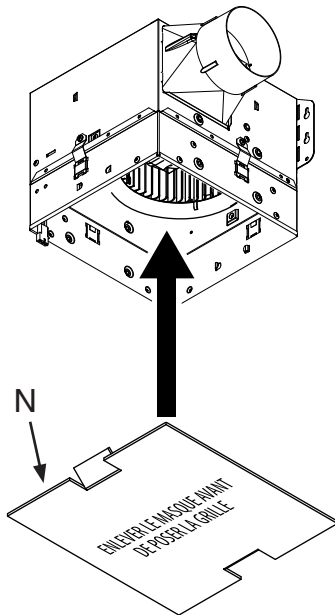
14. Soulevez le ventilateur directement dans son boîtier et enclenchez-le en place.
15. Fixez le ventilateur à l'aide de (2) vis à tête hexagonale n° 8-18 du sachet de pièces du ventilateur.
16. Branchez le moteur du ventilateur dans la prise du panneau de câblage.

## Fixation du registre coupe-feu



17. Alignez les trous du **REGISTRE COUPE-FEU (M)** sur ceux de la **RALLONGE (A)** du ventilateur.
18. Soulevez le registre coupe-feu dans la rallonge du ventilateur. Assurez-vous que la bride est installée comme indiqué. L'étiquette à l'intérieur du registre indique la position adéquate.
19. Fixez le registre coupe-feu à la rallonge du ventilateur avec les (4) **VIS À TÔLE À TÊTE HEXAGONALE n° 8 X 3/8 po (M)** du sac de pièces du registre.

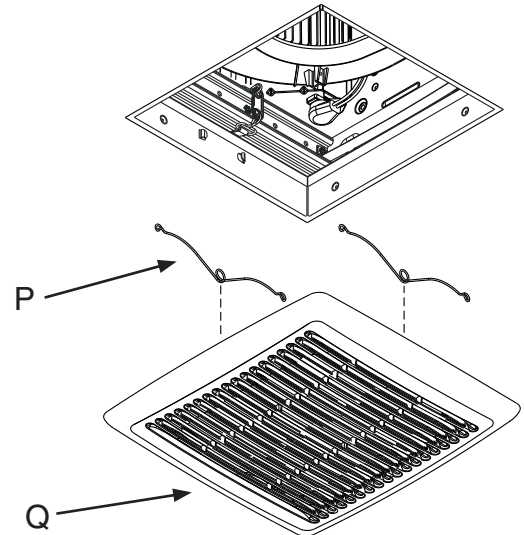
## Installation du masque, finition du plafond et pose des bordures de soutien



20. Installez le **MASQUE EN CARTON ONDULÉ (N)** fourni avec le ventilateur pour le protéger de la poussière de construction, du plâtre, etc.
21. Finissez le plafond autour de l'ouverture du registre coupe-feu. L'ouverture pratiquée dans le plafond ne doit pas être plus grande que le contour du registre.

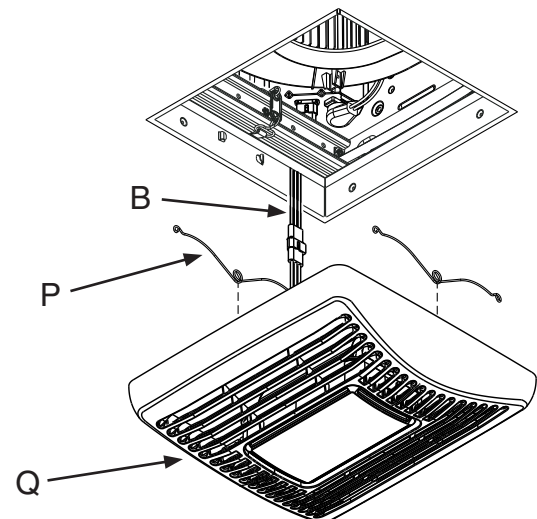
## Installation de la grille

RETIREZ LE MASQUE AVANT D'INSTALLER LA GRILLE OU DE FAIRE FONCTIONNER LE VENTILATEUR.



### POUR LES MODÈLES DE VENTILATEUR SANS ÉCLAIRAGE

22. Pincez les **RESSORTS DE LA GRILLE (P)** et insérez-les dans les encoches du cadre du registre coupe-feu. Poussez la **GRILLE (Q)** contre la surface du plafond.
23. Suivez les instructions accompagnant le ventilateur pour terminer l'installation.



### POUR LES MODÈLES DE VENTILATEUR AVEC ÉCLAIRAGE

22. Raccordez le connecteur du **FAISCEAU DE CÂBLES (B)** au connecteur correspondant de la grille.
23. Pincez les **RESSORTS DE LA GRILLE (P)** et insérez-les dans les encoches du cadre du registre coupe-feu. Poussez la **GRILLE (Q)** contre la surface du plafond.
24. Suivez les instructions accompagnant le ventilateur pour terminer l'installation.

## Accès au ventilateur pour l'entretien

---

Si le ventilateur doit être entretenu ou réparé, la partie intérieure du registre peut être retirée du boîtier extérieur sans abîmer le matériau environnant du plafond.

Enlevez la grille et ses connexions électriques (si elle comporte un éclairage).

Retirez les vis des bordures de soutien. Prenez soin de les remettre en place après chaque intervention sur le ventilateur.

Enlevez les (4) vis du registre coupe-feu. Ôtez le registre au complet pour pouvoir accéder au ventilateur. Remplacez le registre avant de faire fonctionner le ventilateur.

**LEA Y CONSERVE ESTAS INSTRUCCIONES**

**Instalador: Deje esta guía con el dueño de la casa.**

Si desea consultar la declaración de garantía, repuestos de servicio, apoyo técnico o para registrar su producto, visite nuestro sitio web o llame:

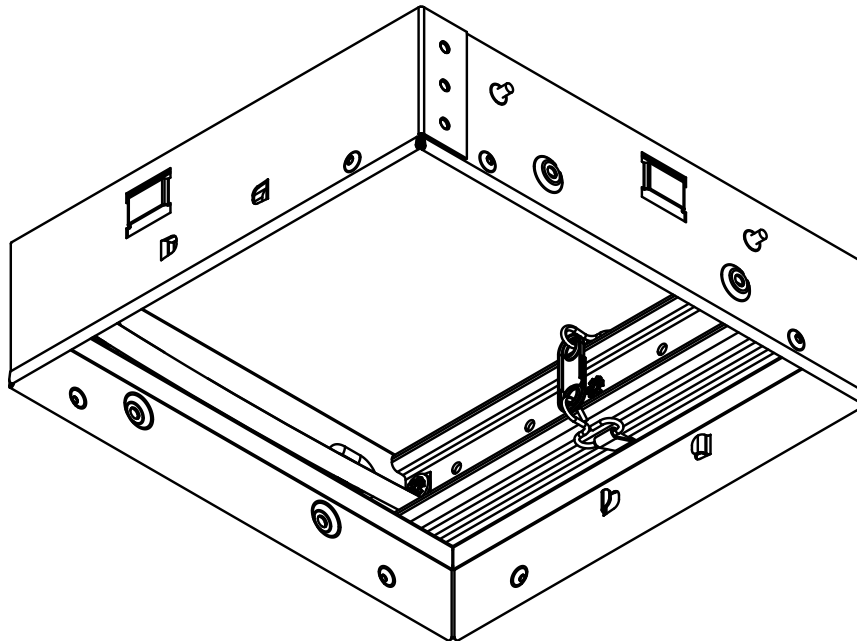
En Estados Unidos: - Broan-NuTone.com 800-558-1711.

En Canadá - Broan-NuTone.ca 800-567-3855.

**RDM2**

Regulador de radiación

**GUÍA DE INSTALACIÓN**



**Instalación sencilla**

## Uso

Para usarse en los diseños de piso a cielo raso y techo a cielo raso con clasificación de 1, 2 o 3 horas.

### Solo montaje horizontal / en cielo raso plano.

Para usarse con los siguientes modelos de ventilador:

**Broan** AE110-B, AE50110DC, AER110KC, AE110K, AE80K, A80-B, A80HD-B, AE50-B, AE80-B, AE80B-B, A110-B, AE50110DCS, AE110S-B, AE80S-B, AE80BS, AE50110DCL, AE80BL-C, AE80L-C, AE110L-C, AE80LK, AE110LK, AE50110DCSL, AE80SL-C, AE110SL-C, PEN811, PCPE811K, PCPER811

**NuTone** AEN110-B, AN80C-B, AEN50-B, AEN80-B, AEN80B-B, AN110-B, AERN50110DCKC, AERN110K, AERN80K, AERN80KC, AEN80BS, AEN80BL-C, AEN80L-C, AEN110L-C, AERN80LK, AERN110DCSL

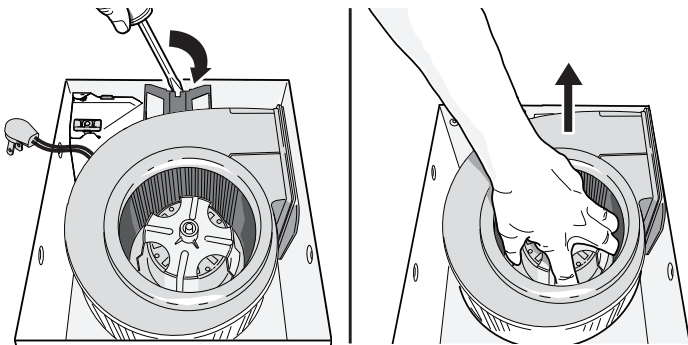
**PennBarry** ZQ75



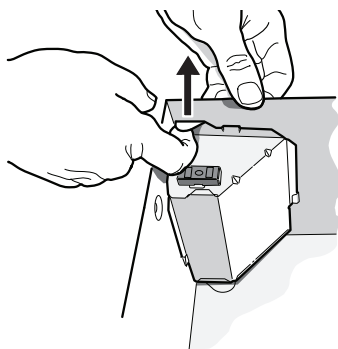
VEA LOS DETALLES  
EN LA MARCA DE  
CLASIFICACIÓN UL  
DEL PRODUCTO

## Retire el soplador y el panel de cableado

Los siguientes pasos se realizan mejor sobre una superficie de trabajo antes de instalar el ventilador. Proteja las cubiertas colocando una hoja corrugada debajo del ventilador.

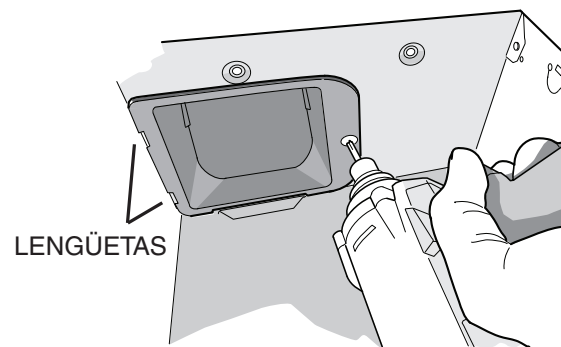


1. Retire el soplador y todo el material de embalaje de la cubierta del ventilador.



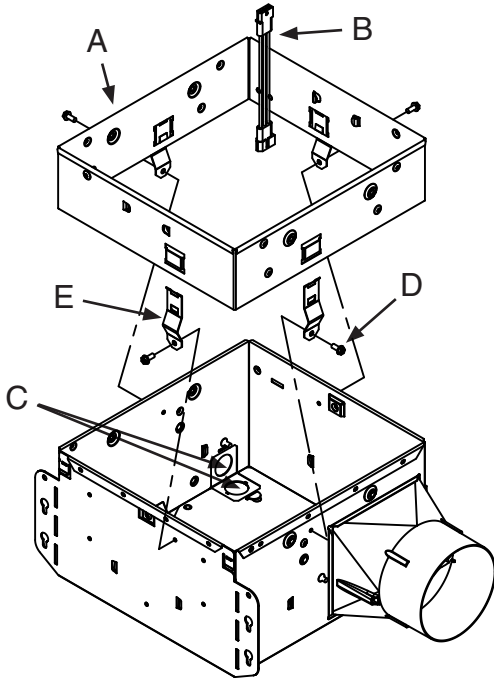
2. Retire el panel de cableado de la cubierta del ventilador.

## Instalación del conector de conducto



3. Instale el conector de conducto que se suministra con el ventilador.
  - a. Empuje el conector de conducto a través de la abertura desde el interior de la cubierta.
  - b. Enganche las lengüetas y fíjelas con el tornillo #8-18 de cabeza hexagonal incluido en la bolsa de piezas.

## Fije la extensión del regulador de radiación a la cubierta del ventilador

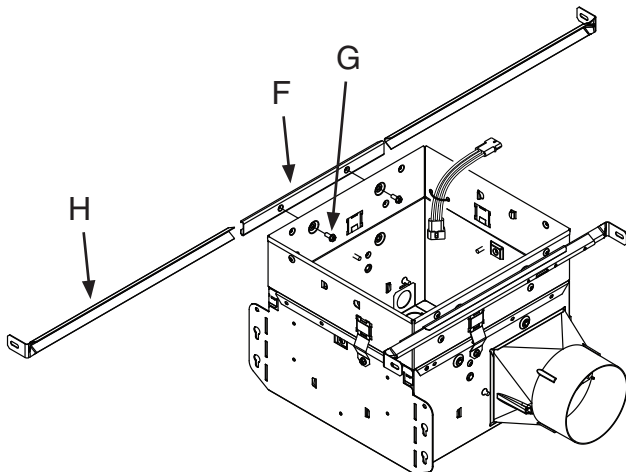


4. Fije la **EXTENSIÓN DEL REGULADOR DE RADIACIÓN (A)** a la cubierta del ventilador.

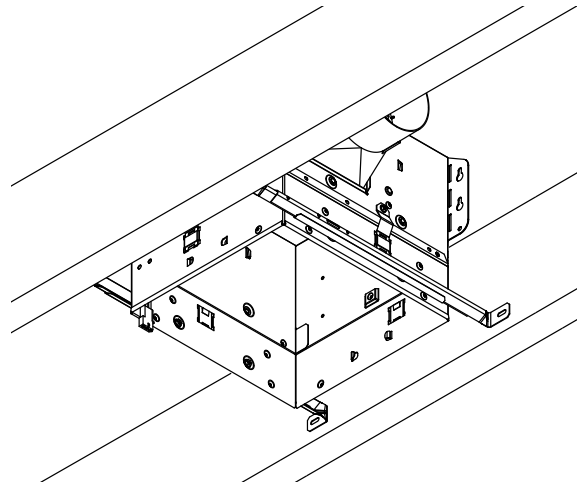
**Sólo para unidades con luz:** Asegúrese de que el **ARNÉS DE CABLES (B)** esté colocado arriba de los **ORIFICIOS DE ACCESO ELÉCTRICO (C)** de 7/8 pulg. (22 mm) de diámetro.

5. Perfore orificios de 1/8 pulg. (3 mm) de diámetro a través de las depresiones en la cubierta y use los **(4) TORNILLOS DE CHAPA METÁLICA #8 x 3/8 pulg. (D)** y **(4) SOPORTES DE METAL (E)** suministrados en la bolsa de piezas del regulador de radiación.

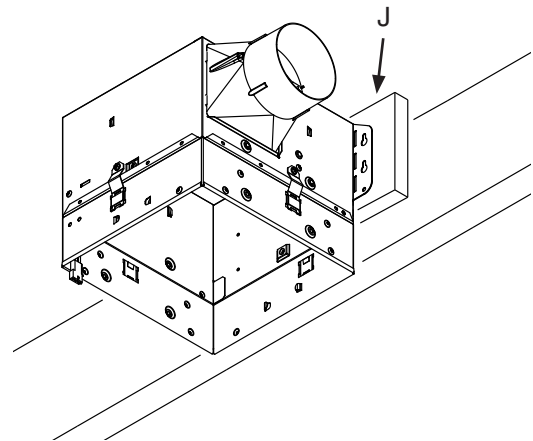
## Instalación de la cubierta del ventilador



6. Si el ventilador se montará entre la estructura del cielo raso, compre el juego de barras de suspensión MHB4 con su distribuidor o concesionario local de Broan-NuTone.
  - a. Sujete **(2) CANALES DE MONTAJE (F)** a la cubierta del ventilador o regulador de radiación con los **TORNILLOS DE CABEZA HEXAGONAL #8 (G)** suministrados.
  - b. Instale **(2) BARRAS DE SOPORTE (H)** en cada lado.



- c. Levante la cubierta del ventilador hasta su posición en la estructura de soporte del cielo raso.
- d. **ASEGÚRESE DE QUE EL BORDE INFERIOR DEL REGULADOR DE RADIACIÓN ESTÉ AL RAS CON EL LADO INTERIOR DEL CIELO RASO TERMINADO.**
- e. Extienda las barras de soporte y fíjelas a la estructura del cielo raso con tornillos de chapa metálica #8 (M4) o tornillos de 1/4 pulg. de diámetro con tuercas.



7. Si el ventilador se monta directamente en la estructura de soporte del cielo raso:
  - a. **ASEGÚRESE DE QUE EL BORDE INFERIOR DEL REGULADOR DE RADIACIÓN ESTÉ AL RAS CON EL LADO INTERIOR DEL CIELO RASO TERMINADO.**
  - b. Podrían necesitarse **BLOQUES (J)** adicionales para sujetar firmemente la cubierta del ventilador a la estructura de apoyo del cielo raso.

## Fije el conducto metálico redondo de 4 pulgadas (10.2 cm)

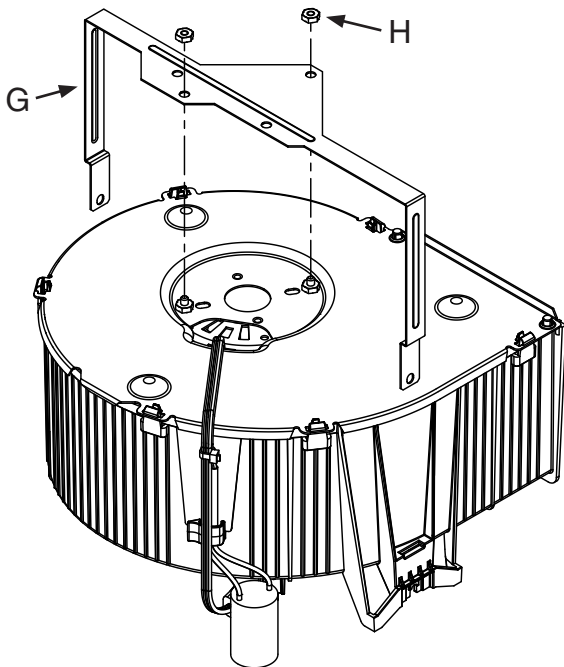
8. Fije el conducto metálico redondo de 4 pulgadas (10.2 cm) al conector de conducto y haga que el aire se descargue en un lugar en el exterior. Selle todas las juntas con cinta para conductos.
9. Asegúrese de que el regulador de tiro abre y cierra libremente sin trabarse.

## Conecte el cableado

10. Consulte las instrucciones suministradas con el ventilador para ver las diferentes opciones de cableado eléctrico.
11. Instale la cubierta de la caja eléctrica que quitó en el paso 2. Asegúrela con un tornillo #8-18 de cabeza hexagonal suministrado en la bolsa de piezas del ventilador.
12. **Modelos de ventilador con luz:** Conecte el **ARNÉS DE CABLES (B)** de la extensión del regulador de radiación al **CONECTOR (K)** en la caja de cableado.

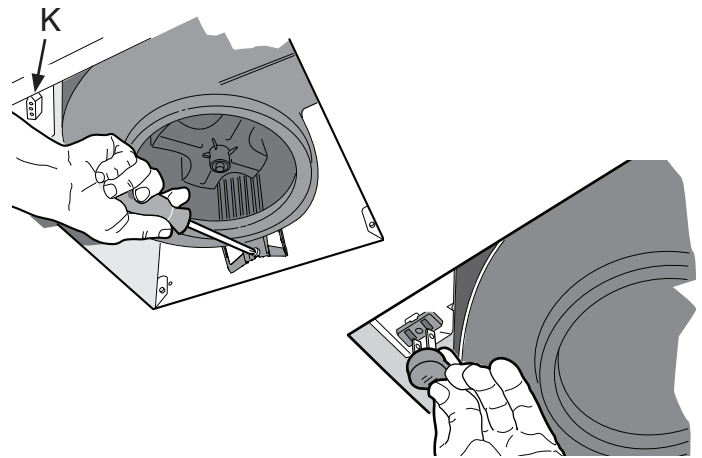
**Modelos de ventilador sin luz:** El **ARNÉS DE CABLES (B)** desde la extensión del regulador de radiación no se usa y puede ser retirado. Corte el sujetador de los cables y deseche el arnés.

## Fije el soporte de apoyo al soplador del ventilador



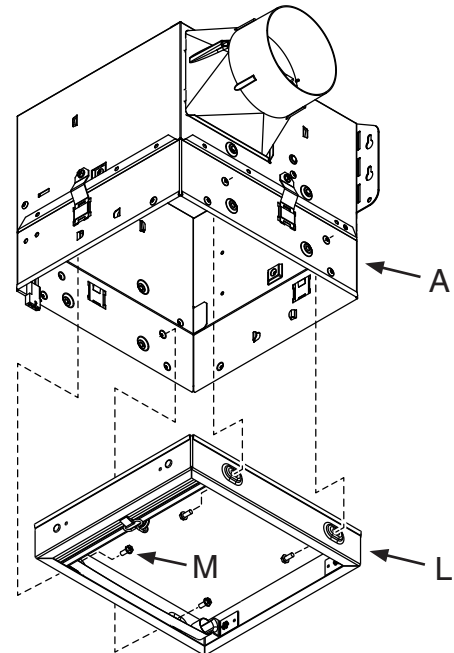
13. Monte el **SOPORTE DE APOYO (G)** (suministrado con el regulador de radiación) en el soplador del ventilador, como se muestra. Asegure el soporte a los montantes del motor con dos (2) **TUERCAS HEXAGONALES #8-32 (H)** que se suministran en la bolsa de piezas del regulador de radiación.

## Instale el soplador en la cubierta del ventilador



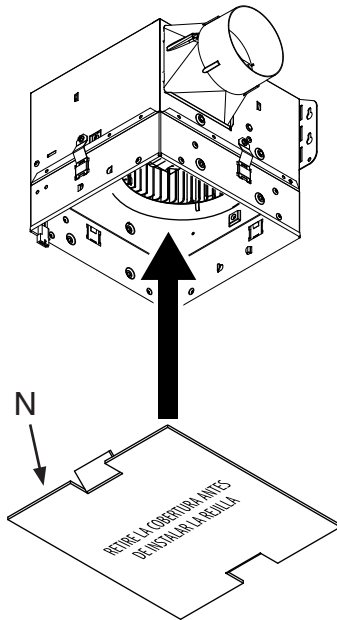
14. Presione el soplador directamente hacia arriba dentro de la cubierta del ventilador y haga que encaje a presión en su lugar.
15. Asegure el soplador con (2) tornillos #8-18 de cabeza hexagonal de la bolsa de piezas del ventilador.
16. Enchufe el motor del soplador en el receptáculo situado en el panel de cableado.

## Fije el regulador de radiación



17. Alinee los orificios del **REGULADOR DE RADIACIÓN (L)** con los orificios en la **EXTENSIÓN (A)** del ventilador.
18. Empuje el regulador de radiación hacia la extensión del ventilador. Asegúrese de que la brida esté instalada tal como se muestra. La etiqueta que está en el interior del regulador muestra la posición de instalación correcta.
19. Fije el regulador de radiación a la extensión del ventilador con (4) **TORNILLOS DE CHAPA METÁLICA #8 x 3/8 pulg. (M)** de la bolsa de piezas del regulador de radiación.

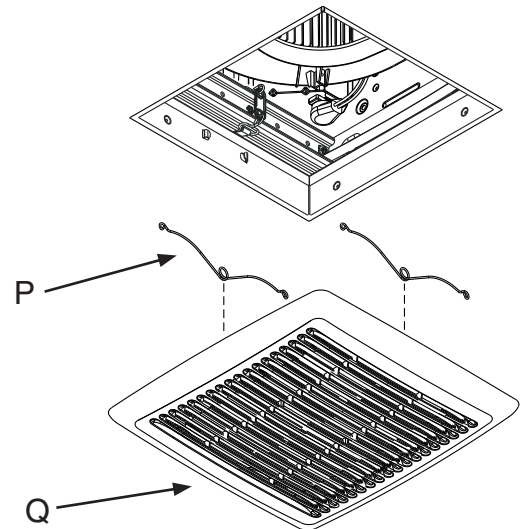
## Instale la cobertura, termine el cielo raso e instale soportes de yeso



20. Instale la **COBERTURA CORRUGADA (N)** suministrada con el ventilador a fin de proteger la unidad contra los rociados de yeso, polvos de construcción, etc.
21. Termine el cielo raso alrededor de la abertura del regulador. La abertura del cielo raso no debe ser más grande que el exterior del regulador de radiación.

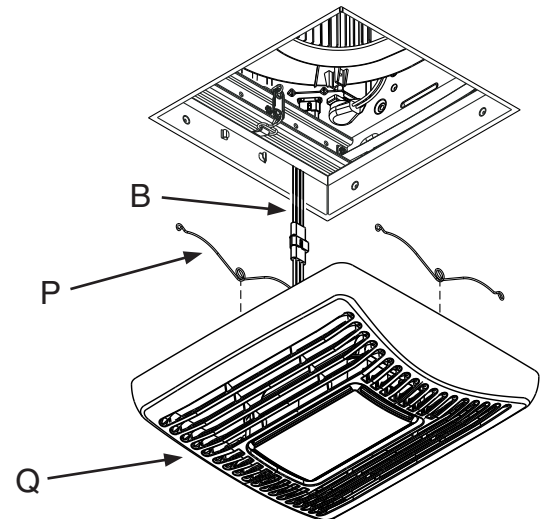
## Instale la rejilla

QUITE LA COBERTURA ANTES DE INSTALAR LA REJILLA O DE ACTIVAR EL VENTILADOR.



### PARA MODELOS DE VENTILADOR SIN LUCES

22. Comprima los **RESORTES DE LA REJILLA (P)** y deslícelos dentro de las lengüetas del marco del regulador de radiación. Empuje la **REJILLA (Q)** hasta que esté firme contra la superficie del cielo raso.
23. Siga las instrucciones incluidas con el ventilador para finalizar la instalación.



### PARA MODELOS DE VENTILADOR CON LUCES

22. Fije el conector del **ARNÉS DE CABLES (B)** al conector correspondiente de la rejilla.
23. Comprima los **RESORTES DE LA REJILLA (P)** y deslícelos dentro de las lengüetas del marco del regulador de radiación. Empuje la **REJILLA (Q)** hasta que esté firme contra la superficie del cielo raso.
24. Siga las instrucciones incluidas con el ventilador para finalizar la instalación.

## **Función de servicio para ventiladores**

---

Si su ventilador necesita servicio de reparación/mantenimiento, es posible quitar el regulador interior del marco exterior sin perturbar el material del cielo raso circundante.

Quite la rejilla y desconecte todas sus conexiones eléctricas (si tiene luz).

Quite los tornillos de los soportes de yeso. Asegúrese de instalar de nuevo los soportes de yeso luego de dar servicio al ventilador.

Quite los cuatro (4) tornillos del regulador de radiación. Quite por completo el regulador de radiación para obtener acceso al soplador. Reinstale el regulador interior antes de activar el ventilador.



