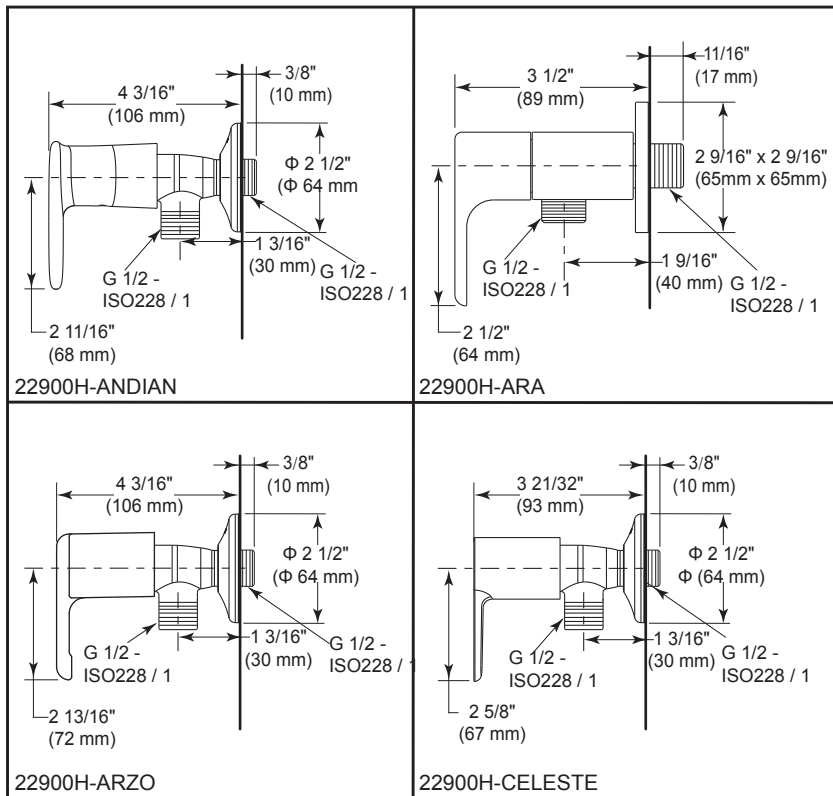


22900H
Series/Series/Série/系列

**Submitted Model No./Número de Modelo Supuesto/
Apresentado o modelo N°/所需产品号码:**

**Specific Feature/Característica Específica/
Característica Específica/详细特征:**



- Bidet Spray-Angle valve
- Single hole application
- Agujero único grifo del bidé-
Válvula de ángulo
- Aplicación de un solo agujero
- Torneira de Bide com Buraco único-
Válvula angular
- Pedido único buraco
- 单柄净身龙头-角阀
- 适合单孔墙面的安装

EN

Standard Specification:

- Finish: Chrome plated
- Solid brass fabricated body
- Ceramic valve with 90° (1/4 turn) stop
- Ceramic valve with 500,000 life cycles per standard ASME A112.18.1
- 100% Leak test

ES

Especificación Estándar:

- Terminar: Cromado
- Cerámica del carrete
- Válvula de cerámica con punto de 90° (1/4 de vuelta)
- Válvula de cerámica con 500,000 ciclos de vida por Norma ASME A112.18.1
- Fuga de grifo 100% probado

PT

Especificação Padrão:

- Acabamento: placa cromada
- Carretel de cerâmica
- Válvula de cerâmica com paragem de 90° (volta de 1/4)
- Válvula de cerâmica com 500,000 ciclos de vida segundo padrão ASME A112.18.1
- Vazamento de torneira de 100% testado
- Aço inoxidável tuyau flexível 49 1/4"(1250mm) com conexão G 1/2 - ISO228/1:2000

CN

标准规格:

- 表面处理:镀铬
- 精铜本体
- 90° 旋转开关陶瓷阀芯
- 阀芯使用寿命达到ASME A112.18.1标准50万次
- 100%防漏水测试