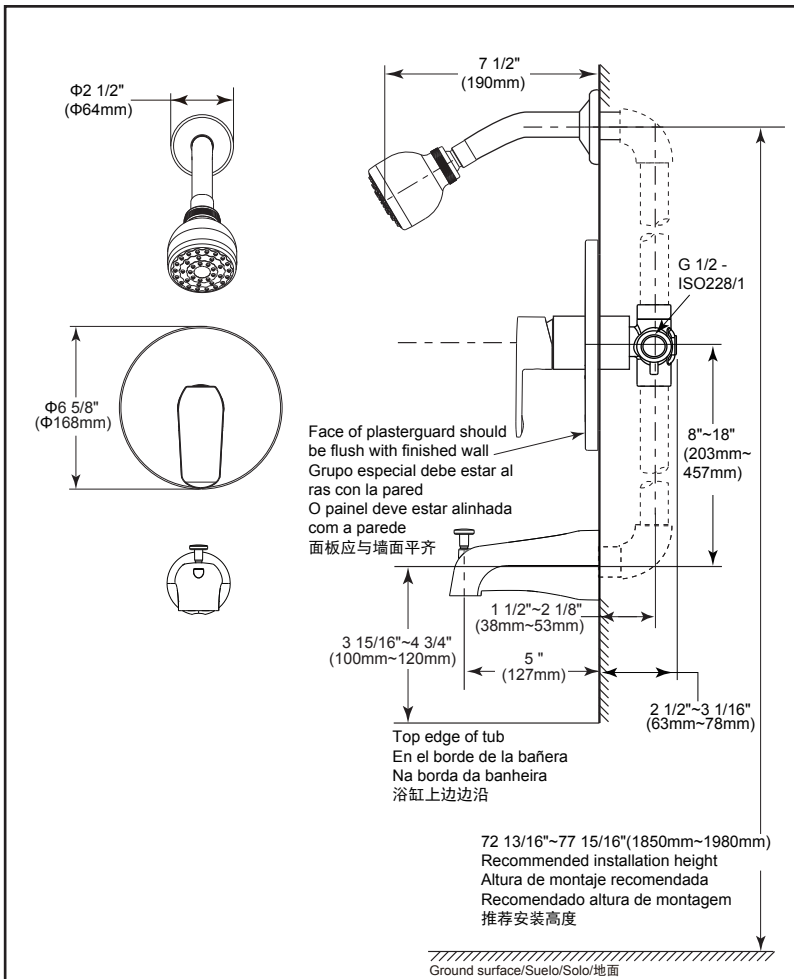


ELEMETRO

- In-wall tub shower (23075)
- In-wall tub shower valve (23075-VO)
- Oculto grifo de baño (23075)
- Válvula y exterior para tina y ducha empotrada en la pared (23075-VO)
- Banheira e Duche Na Parede (23075)
- Válvula de duche só na parede e banheira (23075-VO)
- 暗装浴缸龙头 (23075 & 23075-VO)

Submitted Model No./Número de Modelo Supuesto/
 Apresentado o modelo N° / 所需产品号码:

Specific Feature/Característica Específica/
 Característica Específica/ 详细特征:



EN

Standard Specification

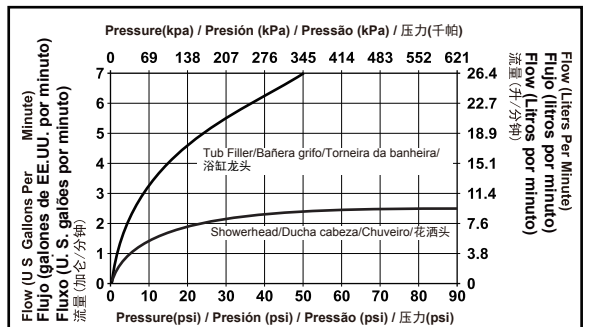
- Trim finish: chrome plated
- Brass body
- $\Phi 35\text{mm}$ ceramic cartridge with 500,000 life cycles per standard ASME A112.18.1
- Valve assembly 100% leak tested
- G 1/2 - ISO228/1:2000 thread connection
- Metal handle with hot/cold temperature indicator
- Tub shower model # 23075 includes tub spout, showerhead and shower arm:
 - 1 function touch-clean showerhead
 - Model with metal tub spout

ES

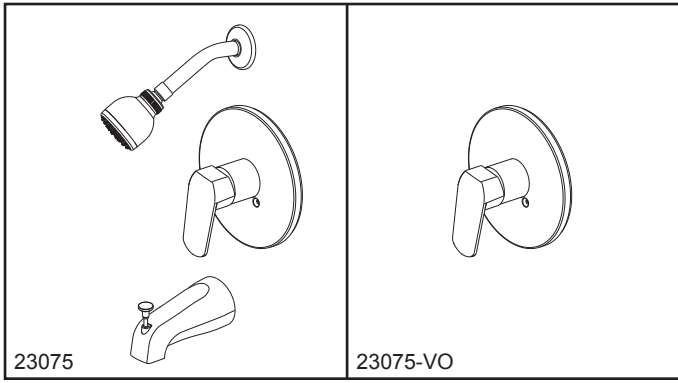
Especificación Estándar

- Recorte acabado: cromado
- Cuerpo de latón
- Cartucho cerámico de $\Phi 35\text{mm}$ con 500,000 cyclesper vida estándar ASME A112.18.1
- Válvula de escape de montaje 100% probado
- Conexión roscada de G1/2 - ISO228 / 1:2000
- Metal mango con indicador de temperatura de caliente / frío
- Oculto grifo de baño (# 23075) incluye tina de caño, cuadrado ducha cabeza y brazo de ducha:
 - Ducha de 1 función cuadrado táctil-limpia
 - Modelo con tina de caño de metal

23075



Dimensions are for reference only / Las dimensiones son sólo de referencia /
 As dimensões são apenas para referência / 以上尺寸仅供参考



ELEMETRO

- In-wall tub shower (23075)
- In-wall tub shower valve (23075-VO)
- Oculto grifo de baño (23075)
- Válvula y exterior para tina y ducha empotrada en la pared (23075-VO)
- Banheira e Duche Na Parede (23075)
- Válvula de duche só na parede e banheira (23075-VO)
- 暗装浴缸龙头 (23075 & 23075-VO)

Submitted Model No./Número de Modelo Supuesto/
Apresentado o modelo N° / 所需产品号码:

Specific Feature/Característica Específica/
Característica Específica/ 详细特征:

PT

Especificação Padrão

- Acabamento de Apare: cromado
- Corpo de bronze
- Cartucho cerâmico de $\Phi 35\text{mm}$ com 500,000 ciclos de vida de acordo com a norma ASME A112.18.1
- Vazamento de 100% de montagem de válvula testado
- Mangueira conexão rosqueada de G 1/2 - ISO228 / 1:2000
- Alça de metal com água quente/indicador de temperatura de frieza
- Banheira e duche na parede (# 23075) inclui banheira de bico, chuveiro e braço de chuveiro:
 - Chuveiro de limpeza de toque de 1 função
 - Modelo com banheira de bico de metal

CN

标准规格

- 表面处理: 镀铬
- 精铜本体
- 陶瓷阀芯的直径为35mm, 使用寿命达到 ASME A112.18.1 标准50万次
- 100%防漏水测试
- G 1/2-ISO228/1:2000 螺纹安装连接
- 金属手柄带有热/冷温度指示
- 暗装浴缸龙头23075包含水嘴, 花洒头和弯管:
 - 单功能触净式花洒头
 - 产品带有金属浴缸水嘴

23075-VO

