

26625-P

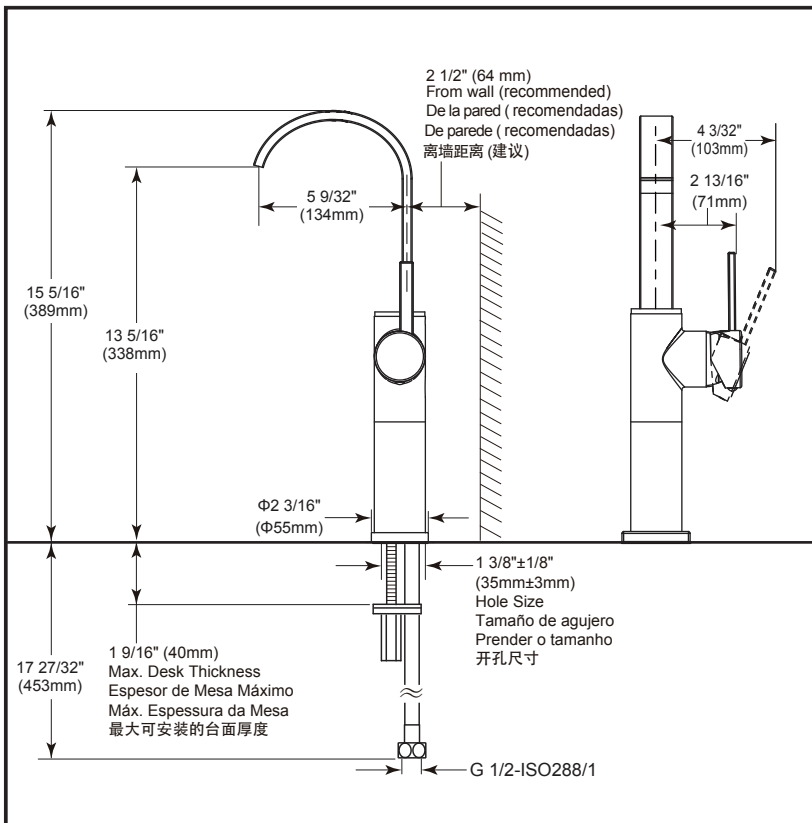


MANDOLIN

- Single handle highrise lavatory
- Grifo del lavabo de una sola manija
- Monocomando lavatório
- 单手柄加高面盆龙头

Submitted Model No./Número de Modelo Supuesto/
Apresentado o modelo N°/所需产品号码:

Specific Feature/Característica Específica/ Característica Específica/详细特征:



EN

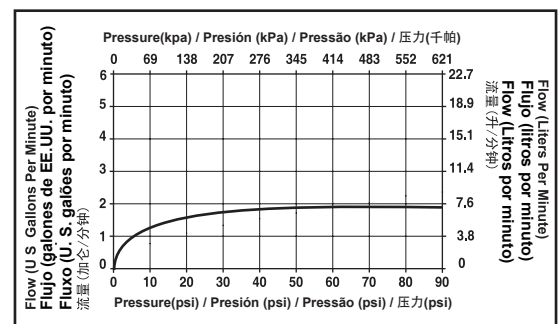
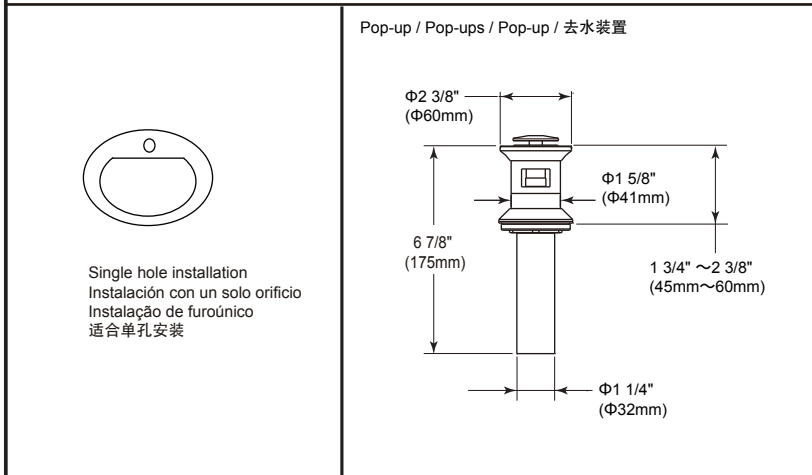
Standard Specification:

- Finish: Chrome plated
- Casted brass body
- Φ35mm ceramic cartridge
- Meet mechanical performances per ASME A112.18.1
- Faucet 100% leak tested
- Metal handle with hot/cold temperature indicator
- Stainless steel braided flexible supply hose with G 1/2 - ISO228 / 1:2000 thread connection
- Single-shank mounting system with installation wrench included
- Faucet with pop-up drain and metal lift rod

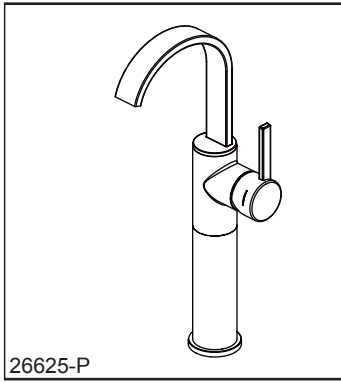
ES

Especificación Estándar

- Terminar: Cromado
- Cuerpo fundido de latón
- Cartucho cerámico de Φ35mm
- Cumple con los requisitos de la prueba de rendimiento mecánico según el estándar ASME A112.18.1
- Fuga de grifo 100% probado
- Metal mango con indicador de temperatura de caliente / frío
- Acero inoxidable trenzado de manguera flexible de suministro con conexión roscada de G1/2 - ISO228 / 1:2000
- Sistema de montaje de solo - vástago con una llave de instalación incluido
- Grifo con drenaje automático y tirador metálico



Dimensions are for reference only / Las dimensiones son sólo de referencia /
As dimensões são apenas para referência / 以上尺寸仅供参考



MANDOLIN

- Single handle highrise lavatory
- Grifo del lavabo de una sola manija
- Monocomando lavatório
- 单手柄加高面盆龙头

Submitted Model No./Número de Modelo Supuesto/
Apresentado o modelo N°/所需产品号码:

Specific Feature/Característica Específica/
Característica Específica/详细特征:

PT

Especificação Padrão

- Acabamento: placa cromada
- Corpo de latão fundido
- Cartucho cerâmico de $\Phi 35\text{mm}$
- Atender à norma de desempenho mecânico ASME A112.18.1
- Vazamento de torneira de 100% testado
- Alça de metal com água quente/indicador de temperatura de frieza
- Mangueira de abastecimento flexível trançado de aço inoxidável com mangueira conexão rosqueada de G 1/2 - ISO228 / 1:2000
- Sistema de montagem de haste único com uma chave de instalação incluída
- Torneira com dreno de pop-up e haste metálica de elevação

CN

标准规格

- 表面处理:镀铬
- 精铜本体
- 直径为35mm精密陶瓷阀芯
- 符合ASME A112.18.1标准的机械性能测试要求
- 100%防漏水测试
- 金属手柄带有热/冷温度指示
- 配备不锈钢编织连接软管,接头是G 1/2-ISO228/1:2000螺纹
- 单螺杆安装方式,配备安装扳手
- 配备去水装置和金属提拉杆