

33801-DV

**Submitted Model No./Número de Modelo Supuesto/
Apresentado o modelo N° / 所需产品号码:**

**Specific Feature/Característica Específica/
Característica Específica/ 详细特征:**

ANDIAN

- Single hole mount kitchen
- Single hole application
- DIAMOND™ Seal Technology
- Llave de cocina de palanca
- Aplicación de un solo agujero
- Tecnología de Sello de DIAMOND™
- Monocomando cozinha
- Pedido único buraco
- Tecnologia de vedação DIAMOND™
- 单孔厨房龙头
- 适合单孔台面的安装
- 钻石密封技术

Standard Specification:

- Cast brass body
- 100% Faucet tested
- 22"(560mm) flexible stainless steel braided with G 1/2"-ISO228/1:2000 connection
- Handle with red/bule button to indicate hot/cold temprature
- Model with water flow restricted aerator
- Spout swing 360 °

Especificación Estándar:

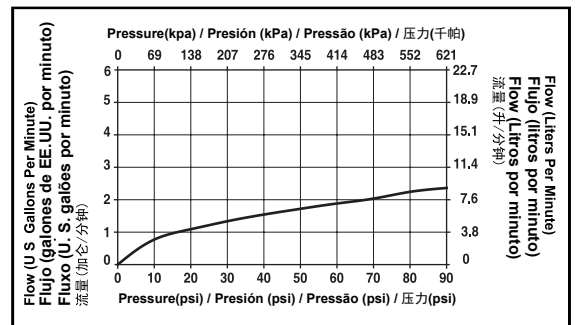
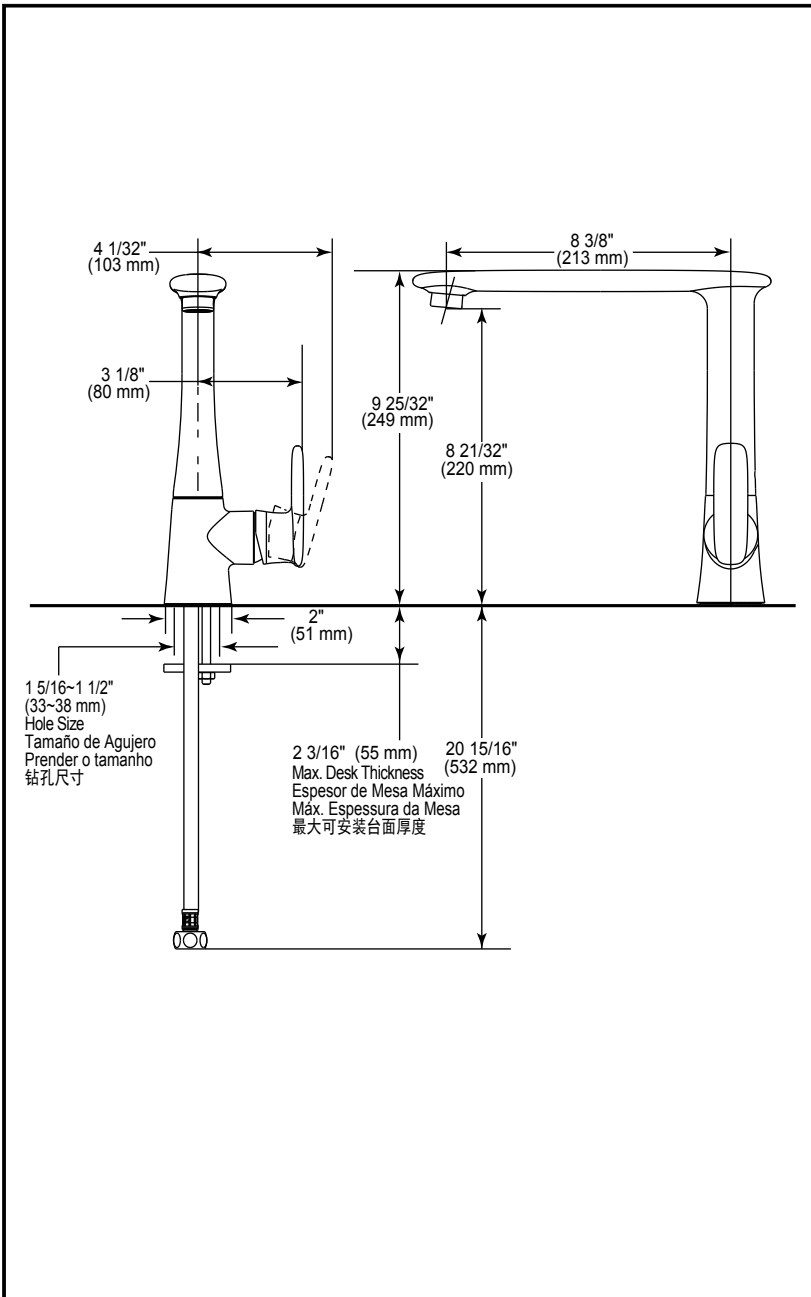
- Cuerpo de latón fundido
- 100% de grifos ensayados
- Acero inoxidable flexible de 22"(560mm) trenzado con conexión de G 1/2"-ISO228/ 1:2000
- Manija con botón rojo/azul para indicar la temperatura caliente / fría
- Modelo con el aireador restringidor de flujo de agua
- La grifería puede girarse en 360 °

Especificação Padrão:

- Elenco do corpo de bronze
- Testado torneira 100%
- Aço inoxidável trançado flexível 22" (560mm) com conexão G 1 / 2 " - ISO 228 / 1:2000
- Punho com botão vermelho / azul para indicar temprature quente / frio
- Modelo de fluxo de água arejador restrito
- A torneira pode rodar em até 360 graus

标准规格:

- 铸铜本体
- 100%防漏水测试
- 配备两条长度为 22"(560mm), 接头为 G1/2"-ISO228/1:2000的不锈钢编织连接软管
- 手柄带有红色/蓝色按钮来显示热/冷温度
- 产品带有限流起泡器
- 水嘴可以360° 旋转



Dimensions are for reference only / Las dimensiones son sólo de referencia /
As dimensões são apenas para referência / 以上尺寸仅供参考