



Kami

- Single handle cold only kitchen faucet
- Grifo de cocina con mango único sólo para agua fría
- Torneira de cozinha única-fria e de única-alça
- 单冷厨房龙头

EN

Standard Specification

- Finish: Chrome plated
- Casted brass body
- Ceramic valve with 90° (1/4 turn) stop.
- Meet mechanical performances per ASME A112.18.1
- Faucet 100% leak tested
- Spout swing 360°
- Faucet features swivel aerator

ES

Especificación Estándar

- Terminar: Cromado
- Cuerpo fundido de latón
- Válvula de cerámica con punto de 90° (1/4 de vuelta)
- Cumple con los requisitos de la prueba de rendimiento mecánico según el estándar ASME A112.18.1
- Fuga de grifo 100% probado
- Boquilla pivotar de 360°
- Grifo con el burbujeador rotatorio

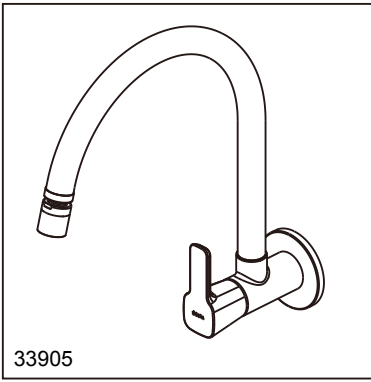
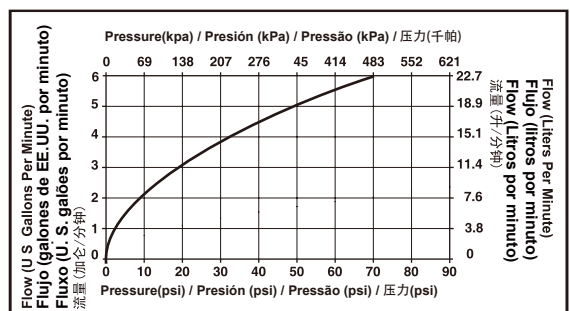
PT

- Acabamento: placa cromada
- Corpo de latão fundido
- Válvula de cerâmica com paragem de 90° (volta de 1/4).
- Atender à norma de desempenho mecânico ASME A112.18.1
- Vazamento de torneira de 100% testado
- Bico balançar de 360°
- Torneira com borbulhador rotativo

CN

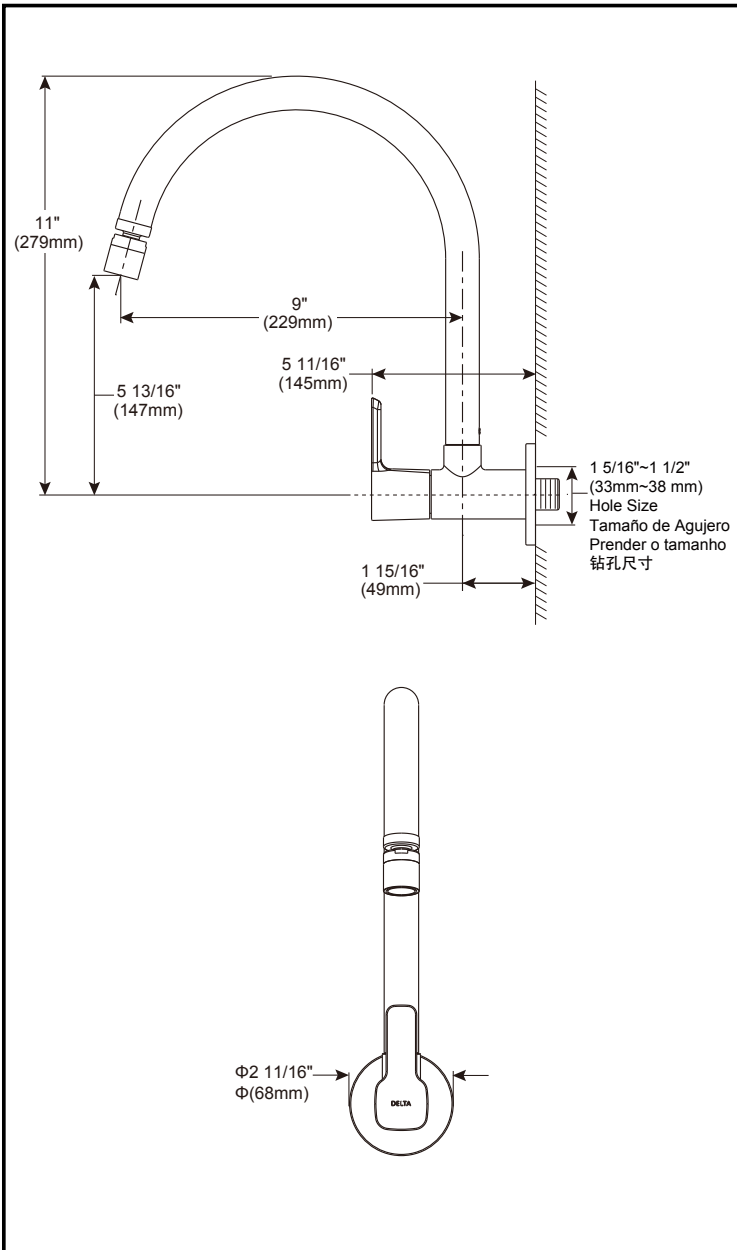
标准规格

- 表面处理: 镀铬
- 精密铸造黄铜本体
- 90° 旋转开关陶瓷阀芯
- 符合ASME A112.18.1标准的机械性能测试要求
- 100%防漏水测试
- 水嘴可以360°旋转
- 产品带有可旋转的起泡器



Submitted Model No./Número de Modelo Supuesto/
Apresentado o modelo N°/所需产品号码:

Specific Feature/Característica Específica/
Característica Específica/详细特征:



Dimensions are for reference only / Las dimensiones son sólo de referencia /
As dimensões são apenas para referência / 以上尺寸仅供参考

DSP-K-33905 Rev. A