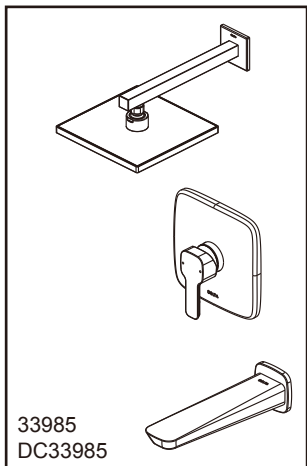




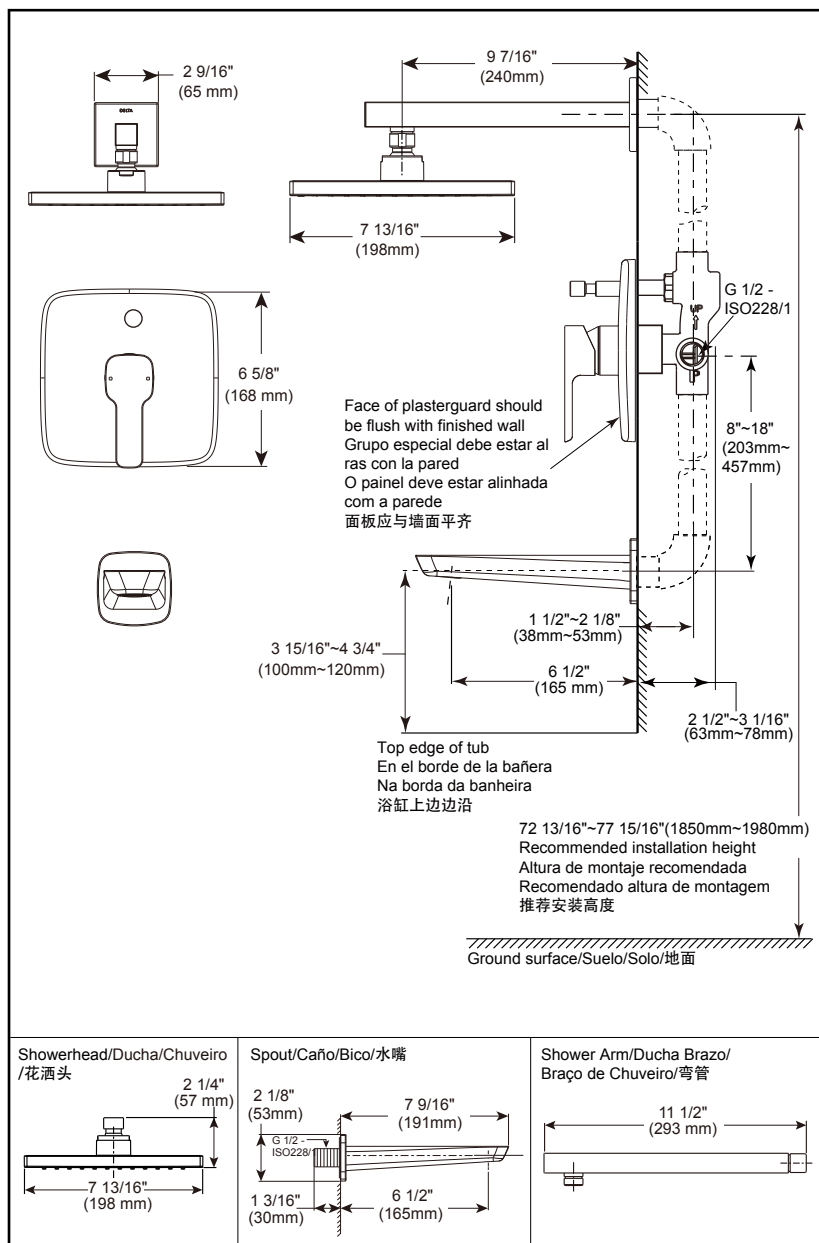
## KAMI

- In-wall tub/shower
- Oculto grifo de baño
- Banheira e Duche Na Parede
- 暗装浴缸龙头



Submitted Model No./Número de Modelo Supuesto/  
Apresentado o modelo N°/所需产品号码:

Specific Feature/Característica Específica/  
Característica Específica/详细特征:



### EN

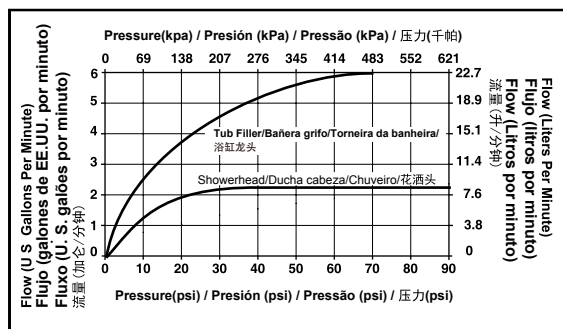
#### Standard Specification

- Trim finish: chrome plated.
- Brass body.
- $\Phi 35$ mm ceramic cartridge.
- Meets mechanical performances per ASME A112.18.1.
- Valve assembly 100% leak tested.
- G 1/2 - ISO228/1:2000 thread connection.
- Metal handle with hot/cold temperature indicator.
- Tub shower model includes tub spout, showerhead and shower arm:
  - 1 function touch-clean quadrate rainfall showerhead.
  - Model with metal tub spout.

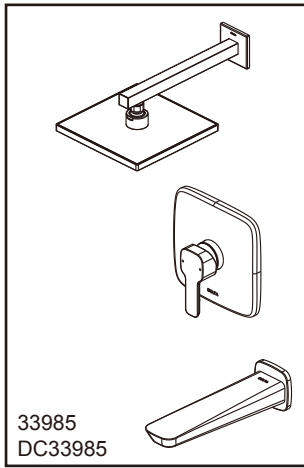
### ES

#### Especificación Estándar

- Recorte acabado: cromado.
- Cuerpo de latón.
- Cartucho cerámico de  $\Phi 35$ mm.
- Cumple con los requisitos de la prueba de rendimiento mecánico según el estándar ASME A112.18.1.
- Válvula de escape de montaje 100% probado.
- Conexión roscada de G1/2 - ISO228 / 1:2000.
- Metal mango con indicador de temperatura de caliente / frío.
- Oculto grifo de baño incluye tina de caño, cuadrado ducha cabeza y brazo de ducha:
  - Ducha de 1 función cuadrado táctil-limpia.
  - Modelo con tina de caño de metal.



Dimensions are for reference only / Las dimensiones son sólo de referencia /  
As dimensões são apenas para referência / 以上尺寸仅供参考



## KAMI

- In-wall tub/shower
- Oculto grifo de baño
- Banheira e Duche Na Parede
- 暗装浴缸龙头

Submitted Model No./Número de Modelo Supuesto/  
Apresentado o modelo N°/所需产品号码:

Specific Feature/Característica Específica/  
Característica Específica/详细特征:

### PT

#### Especificação Padrão

- Acabamento de Apare: cromado.
- Corpo de bronze.
- Cartucho cerâmico de  $\Phi 35\text{mm}$ .
- Atender à norma de desempenho mecânico ASME A112.18.1.
- Vazamento de 100% de montagem de válvula testado.
- Mangueira conexão rosqueada de G 1/2 - ISO228 / 1:2000 .
- Alça de metal com água quente/indicador de temperatura de frieza.
- Banheira e duche na parede inclui banheira de bico, chuveiro e braço de chuveiro:
  - Quadrado chuveiro de limpeza de toque de 1 função.
  - Modelo com banheira de bico de metal.

### CN

#### 标准规格

- 表面处理:镀铬。
- 精铜本体。
- 直径为35mm精密陶瓷阀芯。
- 符合ASME A112.18.1标准的机械性能测试要求。
- 100%防漏水测试。
- G 1/2-ISO228/1:2000螺纹安装连接。
- 金属手柄带有热/冷温度指示。
- 暗装浴缸龙头包含水嘴, 花洒头和弯管:
  - 单功能触净式雨淋花洒头。
  - 产品带有金属浴缸水嘴。