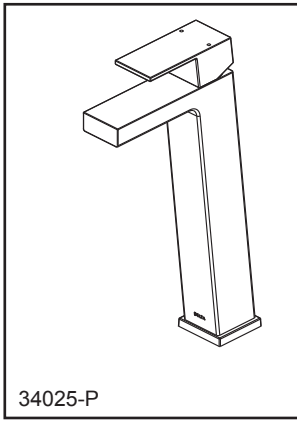




Filis

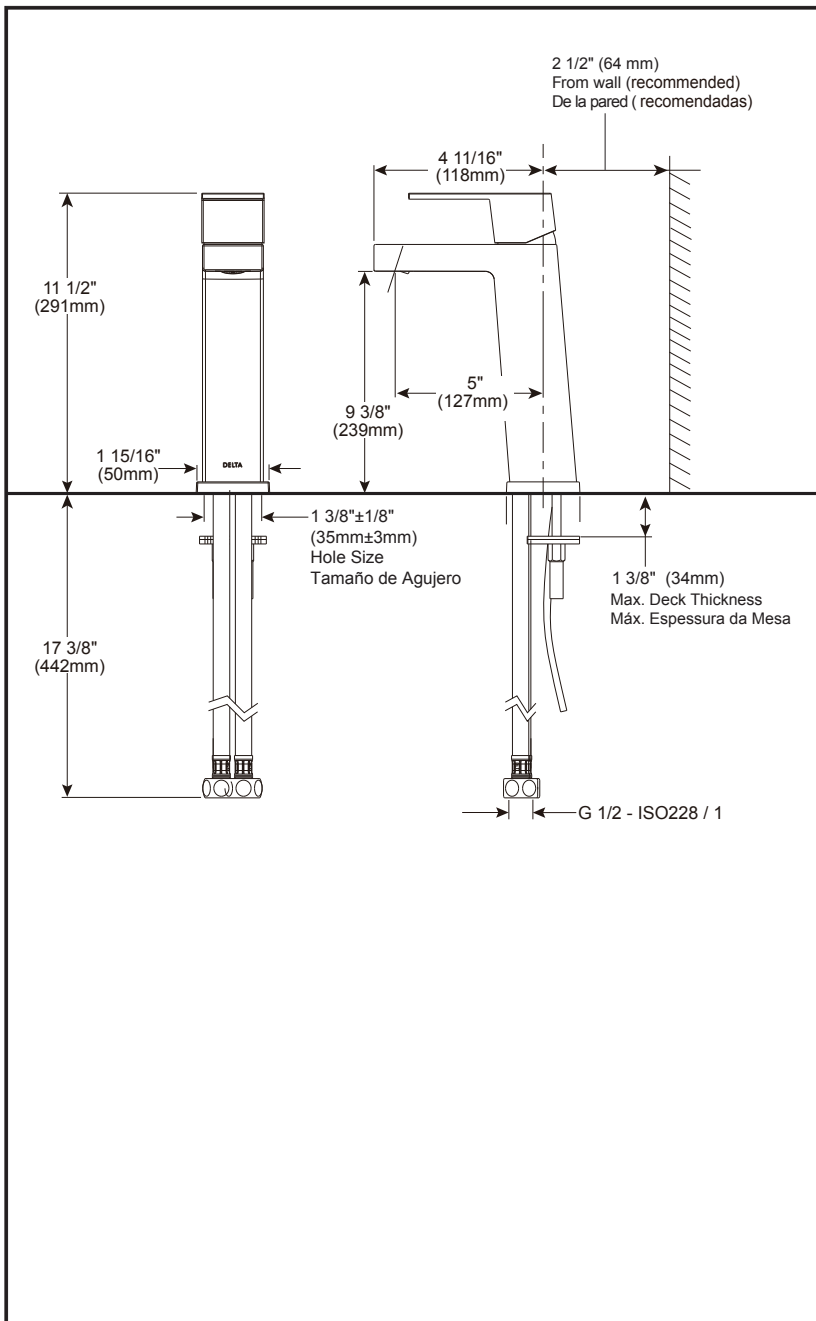
- Single handle lavatory faucet
- Grifo del lavabo de una sola manija



34025-P

Submitted Model No./Número de Modelo Supuesto/

Specific Feature/Característica Específica/



EN

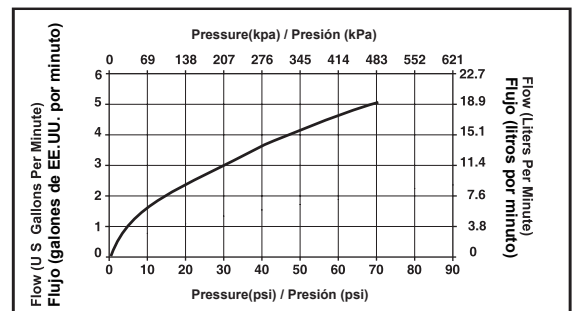
Standard Specification:

- Finish: Chrome plated.
- One-piece brass cast body.
- Φ35mm ceramic cartridge.
- Meets mechanical performances per ASME A112.18.1.
- Faucet 100% leak tested.
- Metal handle with hot/cold temperature indicator
- Stainless steel braided flexible supply hose with G 1/2 - ISO228 / 1:2000 thread connection.
- Dual-shank mounting system with 2 installation nuts included
- Faucet with ±6° rotation aerator.

ES

Especificación Estándar

- Terminar: Cromado.
- Cuerpo fundido de latón.
- Cartucho cerámico de Φ35mm.
- Cumple con los requisitos de la prueba de rendimiento mecánico según el estándar ASME A112.18.1.
- Fuga de grifo 100% probado.
- Metal mango con indicador de temperatura de caliente / frío.
- Acero inoxidable trenzado de manguera flexible de suministro con conexión roscada de G1/2 - ISO228 / 1:2000.
- Haga doble vástago sistema de montaje con tuerca de montaje 2 incluido
- Grifo con aireador ±6° agua flujo restringido.



Dimensions are for reference only / Las dimensiones son sólo de referencia /