

## Filis

- Single handle lavatory faucet
- Grifo del lavabo de una sola manija

Submitted Model No./Número de Modelo Supuesto/

Specific Feature/Característica Específica/

### EN

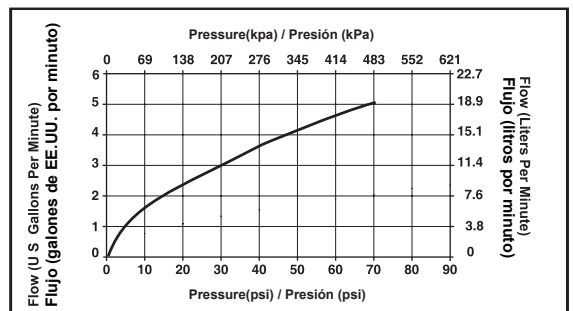
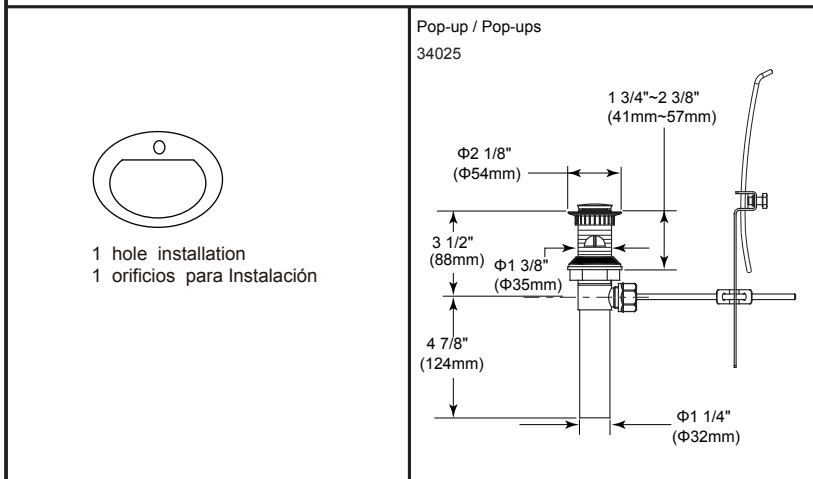
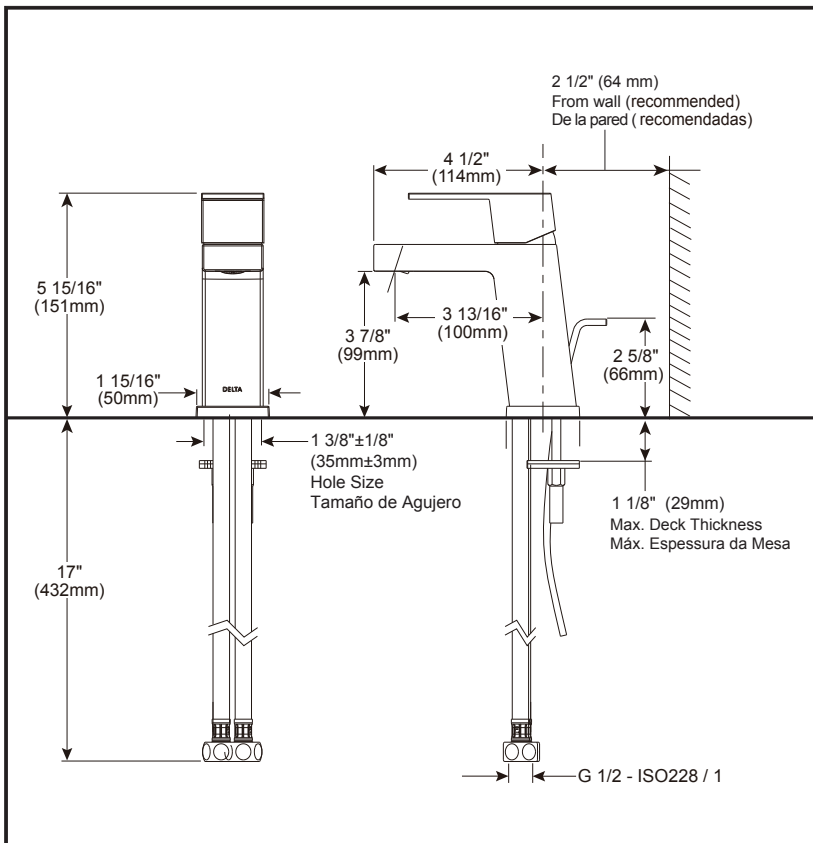
#### Standard Specification:

- Finish: Chrome plated.
- Cast brass body.
- $\Phi 35\text{mm}$  ceramic cartridge.
- Meets mechanical performances per ASME A112.18.1.
- Faucet 100% leak tested.
- Metal handle with hot/cold temperature indicator.
- Stainless steel braided flexible supply hose with G 1/2 - ISO228 / 1:2000 thread connection.
- Dual-shank mounting system with 2 installation nuts included
- Faucet includes pop-up drain and metal lift rod. (Only 34025).
- Faucet with  $\pm 6^\circ$  rotation aerator.

### ES

#### Especificación Estándar

- Terminar: Cromado.
- Cuerpo fundido de latón.
- Cartucho cerámico de  $\Phi 35\text{mm}$ .
- Cumple con los requisitos de la prueba de rendimiento mecánico según el estándar ASME A112.18.1.
- Fuga de grifo 100% probado.
- Metal mango con indicador de temperatura de caliente / frío.
- Acero inoxidable trenzado de manguera flexible de suministro con conexión roscada de G 1/2 - ISO228 / 1:2000.
- Haga doble vástago sistema de montaje con tuerca de montaje 2 incluido
- Grifo con drenaje automático y tirador metálico. (Solo 34025).
- Grifo con aireador  $\pm 6^\circ$  agua flujo restringido.



Dimensions are for reference only / Las dimensiones son sólo de referencia