

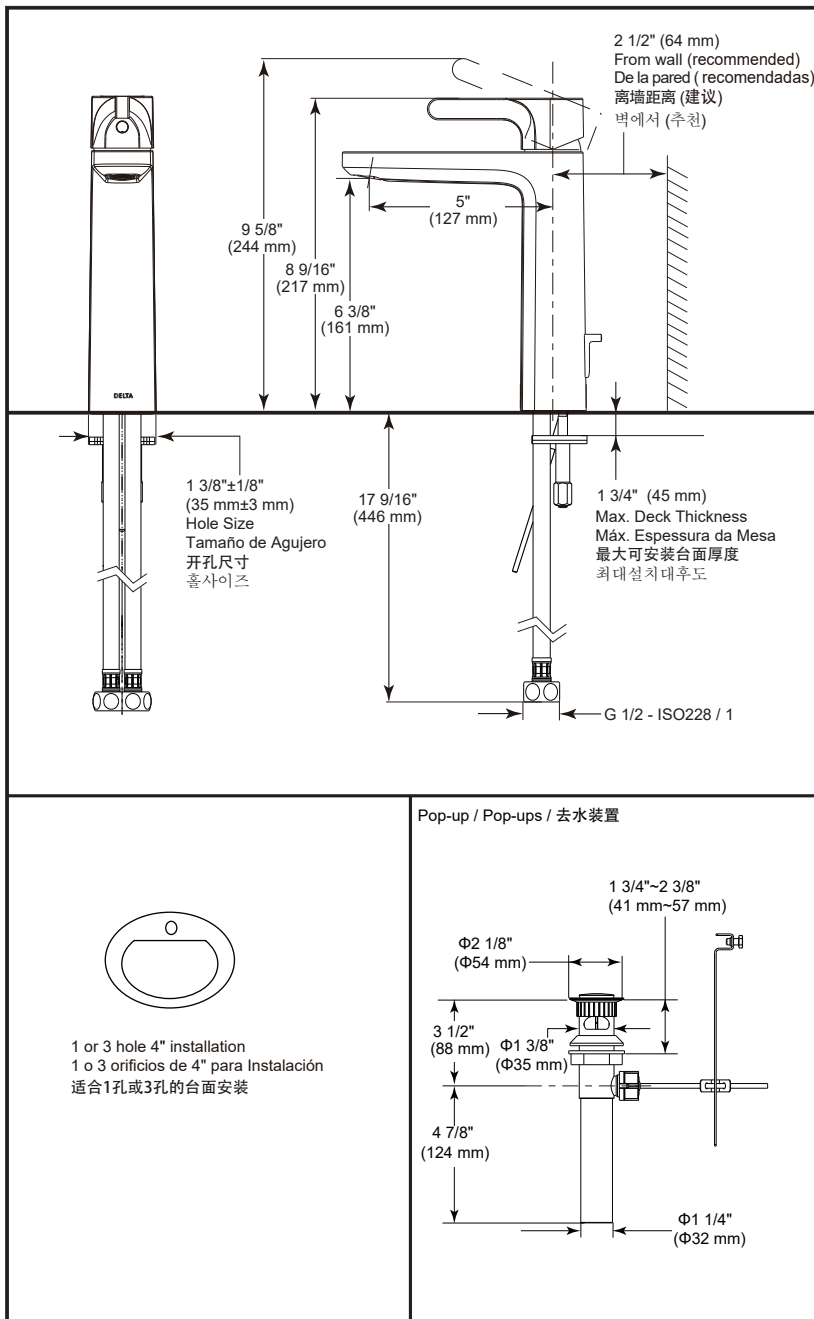
see what Delta can do™

KENDARI

- Single Handle Bathroom Faucet
- Grifo del lavabo de una sola manija
- 单手柄面盆龙头

Submitted Model No./Número de Modelo Supuesto/
所需产品号码:

Specific Feature/Característica Específica/
详细特征:



EN

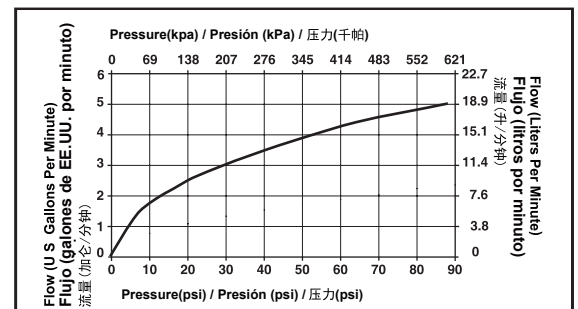
Standard Specification:

- Finish: Chrome plated.
- Casting no lead brass body.
- Φ35mm ceramic cartridge.
- Meets mechanical performances per ASME A112.18.1.
- Faucet 100% leak tested.
- Metal handle with hot/cold temperature indicator.
- Stainless steel braided flexible supply hose with G 1/2 - ISO228 / 1:2000 thread connection.
- Two shanks installation.
- Faucet includes pop-up drain and metal lift rod.

ES

Especificación Estándar

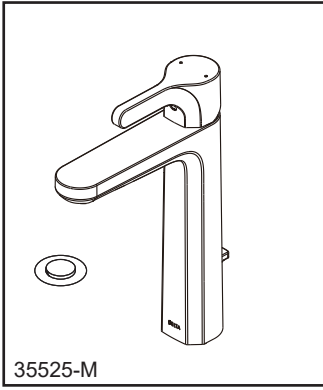
- Terminar: Cromado.
- Cuerpo fundido de latón.
- Cartucho cerámico de Φ35mm.
- Cumple con los requisitos de la prueba de rendimiento mecánico según el estándar ASME A112.18.1.
- Fuga de grifo 100% probado.
- Metal mango con indicador de temperatura de caliente / frío.
- Acero inoxidable trenzado de manguera flexible de suministro con conexión roscada de G1/2 - ISO228 / 1:2000.
- Instalación de tubería de tornillo simple.
- Grifo con drenaje automático y tirador metálico.



Dimensions are for reference only / Las dimensiones son sólo de referencia /

以上尺寸仅供参考

DSP-L-35525-M Rev. B



see what Delta can do™

KENDARI

- Single Handle Bathroom Faucet
- Grifo del lavabo de una sola manija
- 单手柄面盆龙头

**Submitted Model No./Número de Modelo Supuesto/
所需产品号码:**

**Specific Feature/Característica Específica/
详细特征:**

CN

标准规格

- 表面处理:镀铬。
- 精密铸造无铅黄铜本体。
- 直径为35mm精密陶瓷阀芯。
- 符合ASME A112.18.1标准的机械性能测试要求。
- 100%防漏水测试。
- 金属手柄带有热/冷温度指示。
- 配备不锈钢编织连接软管, 接头是 G 1/2-ISO228/1:2000螺纹。
- 双杆安装。
- 配备去水装置和金属提拉杆。