

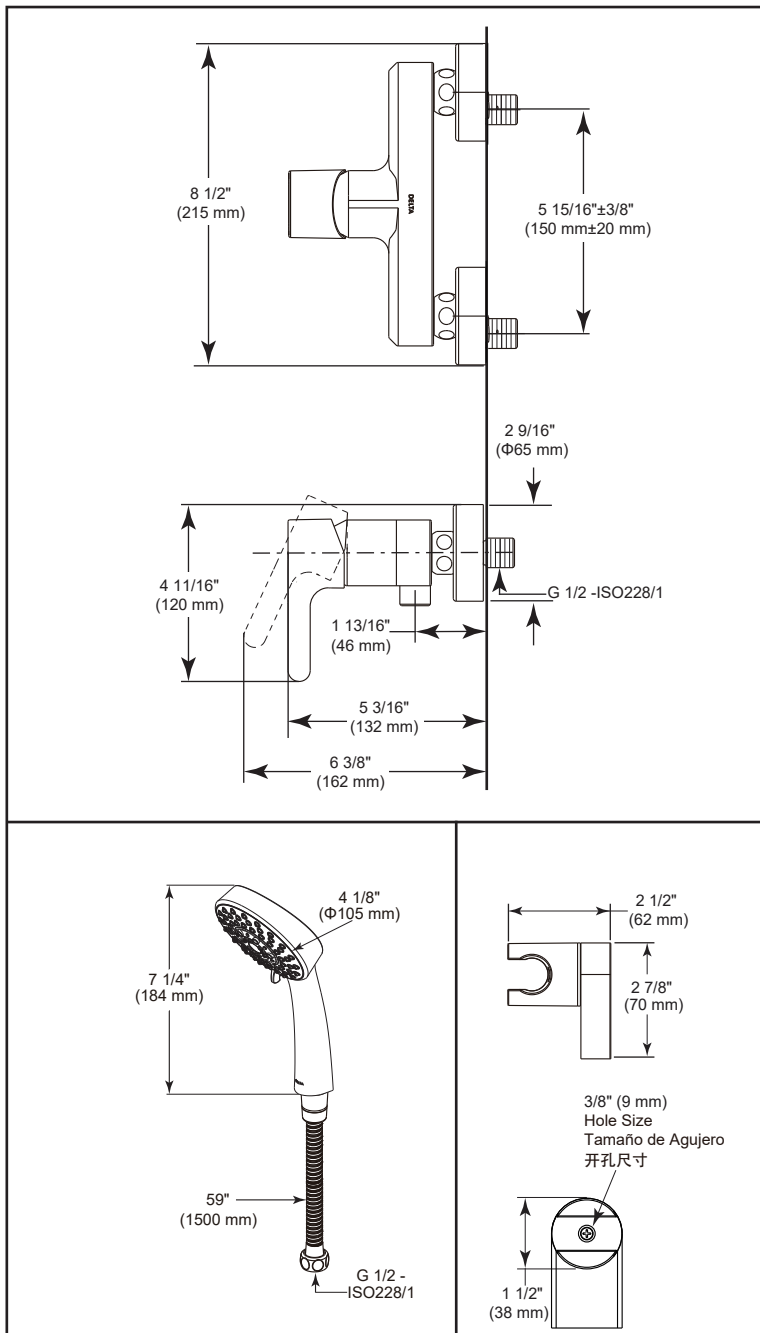
see what Delta can do™

KENDARI

- Shower Only
- Montado grifo de baño
- 明装浴缸龙头

Submitted Model No./Número de Modelo Supuesto/
所需产品号码:

Specific Feature/Característica Específica/
详细特征:



EN

Standard Specification

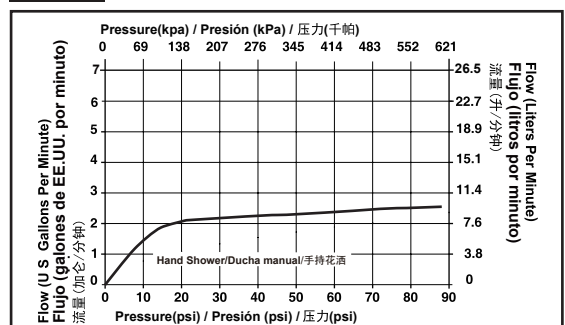
- Finish: Chrome plated.
- Casting brass body.
- $\Phi 35$ mm ceramic cartridge.
- Meets mechanical performances per ASME A112.18.1.
- Faucet 100% leak tested.
- Metal handle with hot/cold temperature indicator.
- For model with handshower (35551)
 - 5 functions touch-clean handshower set.
 - 59" (1500mm) long anti-twist PVC shower hose, G 1/2 - ISO228/1:2000 thread connection.
 - Adjustable handshower holder.

ES

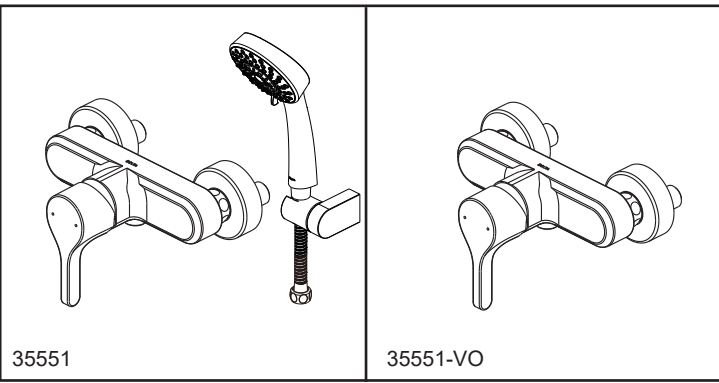
Especificación Estándar

- Terminar: Cromado.
- Cuerpo fundido de latón.
- Cartucho cerámico de $\Phi 35$ mm.
- Cumple con los requisitos de la prueba de rendimiento mecánico según el estándar ASME A112.18.1.
- Fuga de grifo 100% probado.
- Metal mango con indicador de temperatura de caliente / frío
- Modelo con ducha manual (35551)
 - 5 funciones toque la ducha red de tipo manual.
 - 59" (1500 mm) de largo anti-giro de la manguera ducha de PVC, con conexión roscada G 1/2 - ISO228 / 1:2000.
 - Soporte ajustable de la ducha.

35551



Dimensions are for reference only / Las dimensiones son sólo de referencia /
以上尺寸仅供参考



see what Delta can do™

KENDARI

- Shower Only
- Montado grifo de baño
- 明装浴缸龙头

Submitted Model No./Número de Modelo Supuesto/
所需产品号码:

Specific Feature/Característica Específica/
详细特征:

CN

标准规格

- 表面处理:镀铬。
- 精密铸造黄铜本体。
- 直径为35mm精密陶瓷阀芯。
- 符合ASME A112.18.1标准的机械性能测试要求。
- 100%防漏水测试。
- 金属手柄带有热/冷温度指示。
- 产品带手持花洒 (35551)
 - 5功能触净式手持花洒。
 - 配备防缠绕金属软管, 长度为59"(1500mm), 接头是G 1/2-ISO228/1:2000螺纹。
 - 配备可调节墙座。