

## Cleaning / Limpieza / /

### Cleaning

Care should be given to the cleaning of this product. Although the finish is extremely durable, it can be damaged by harsh abrasives or polish. To clean simply wipe gently with a damp cloth, and wipe dry with a soft towel.

### Limpieza

Debe de tener cuidado en la limpieza de este producto. Aunque su acabado es extremadamente durable, puede ser dañado con abrasivos o pulimentos ásperos. Para limpiar simplemente frote suavemente con un paño húmedo, y séquelo con un paño suave.

### 청소방법

본 제품을 청소할 때는 특별한 주의를 기울여야 합니다. 비록 매우 내구성이 뛰어나지만, 거친 연마제나 광택제를 사용할 경우, 손상의 우려가 있습니다. 청소할 때는 물에 적신 천으로 부드럽게 닦아 주고, 또한 부드러운 수건으로 물기를 닦아주기만 하면 됩니다.

## Note / Nota / /

1. Working pressure: 0.05Mpa-0.7Mpa  
Recommended working pressure: 0.2Mpa-0.5Mpa

2. Delta reserves the right (1) to make changes in specifications and materials, and (2) to change or discontinue models, both without notice or obligation.

1. Presión de trabajo: 0.05Mpa-0.7Mpa  
Presión de trabajo recomendada: 0.2Mpa-0.5Mpa

2. Delta reserva los derechos(1) de hacer modificaciones sobre las especificaciones y materiales y (2) de modificar los modelos, sin obligación de notificar por separado.

0.05Mpa-0.7Mpa  
0.2Mpa-0.5Mpa

1. 작동압력 0.05Mpa-0.7Mpa  
최적 작동압력은: 0.2Mpa-0.5Mpa

 Delta Faucet Company  
A division of Masco Corporation of Indiana  
55 East 111th Street, Indianapolis, Indiana 46280  
United States of America

 Helpline:  
(877) 509-2680 (International)  
400-880-0360 (China)  
 Website:  
worldwide.deltafaucet.com (International )  
www.deltafaucet.com.cn (China)



In-Wall Tub Shower

Oculto grifo de baño

Model / Modelo / / 모델

35585

Series / Series / / 시리즈

Dear Customer,

Thank you for selecting Delta Faucet, a product that will give you years of dependable service! Each faucet is built using only the very best materials and the latest manufacturing technology. Engineered for durability, we are confident you will enjoy your new faucet for years to come.

\* Illustrations are only for installation instruction.

Estimado cliente,

Gracias por seleccionar Delta Faucet (un producto que le dará años de servicio confiable! Cada llave está fabricada usando solamente los mejores materiales y la última tecnología en fabricación. Construida para durabilidad, estamos seguros de que su nueva llave la disfrutará por años.

\* El dibujo solo sirve de instrucción de montaje. Refiérase al producto.

고객 제위께,

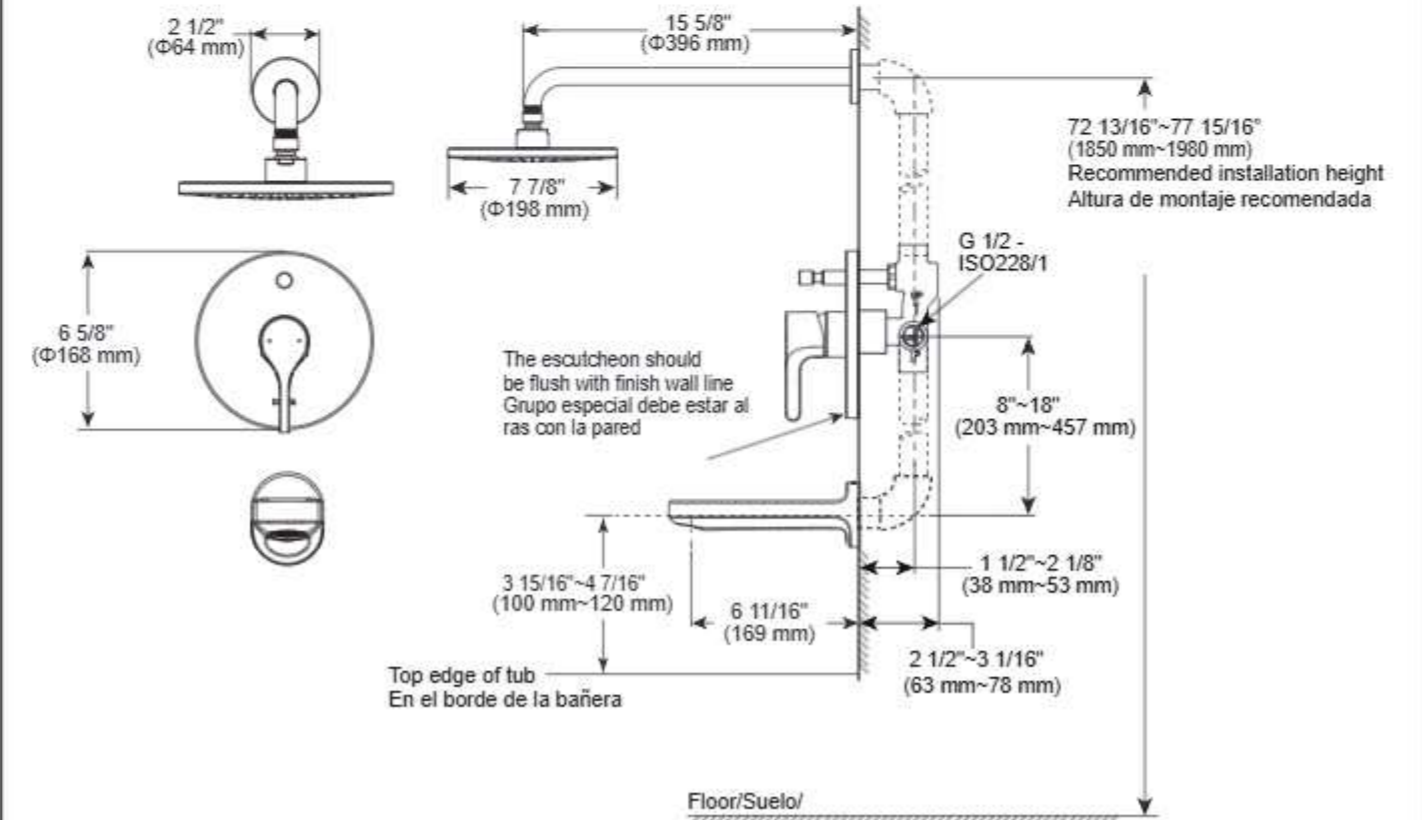
먼저 델타 수도꼭지를 선택해 주신 것에 대해서 감사의 말씀을 드립니다. 저희 제품은 오랜 동안 고장의 염려없이 사용하실 수 있는 믿을 수 있는 제품입니다! 가장 좋은 재료를 사용함과 뿐만 아니라 가장 현대적 제조기술을 이용하여 제조되었습니다. 이러한 공학적 제조과정을 통한 내구성의 실현으로 귀하게 사용의 즐거움을 드리리라 확신하는 바입니다.

\* 안내도는 설치작업 참고용입니다. 실물을 기준으로 하시기 바랍니다.

Recommended tools / Herramientas recomendadas / /



## Installation dimensions / Dimensiones de la instalación / /



## Installation and Connections / Instalación y conexiones / /

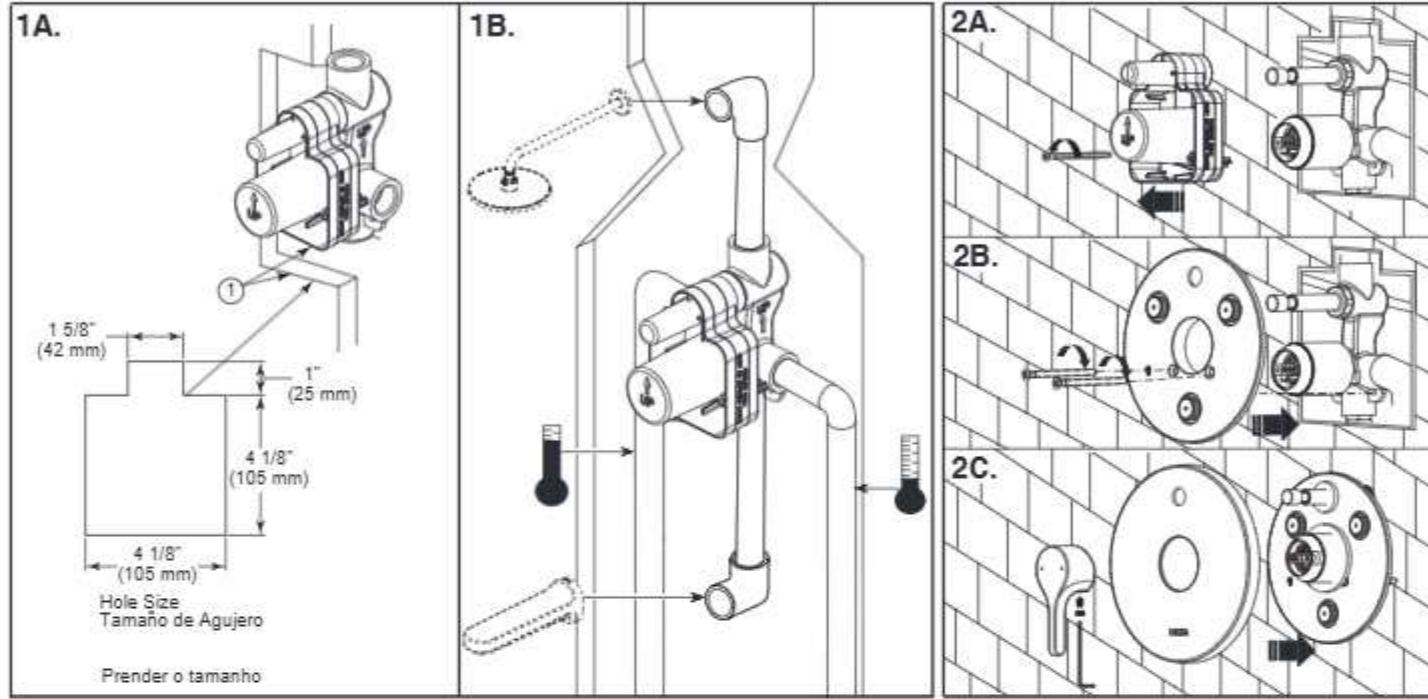
- 1.** Install valve body and plumbing, figure 1. **Note:** Face of plasterguard (1) should be flush with finish wall line.  
 Instale el cuerpo de la válvula y el fontanería, figura 1. **Nota:** Manguito protectorial (1) debe estar al ras con la pared.

注意:(1)

그림 1과 같이 밸브몸체를 설치하십시오. 주의: (1)

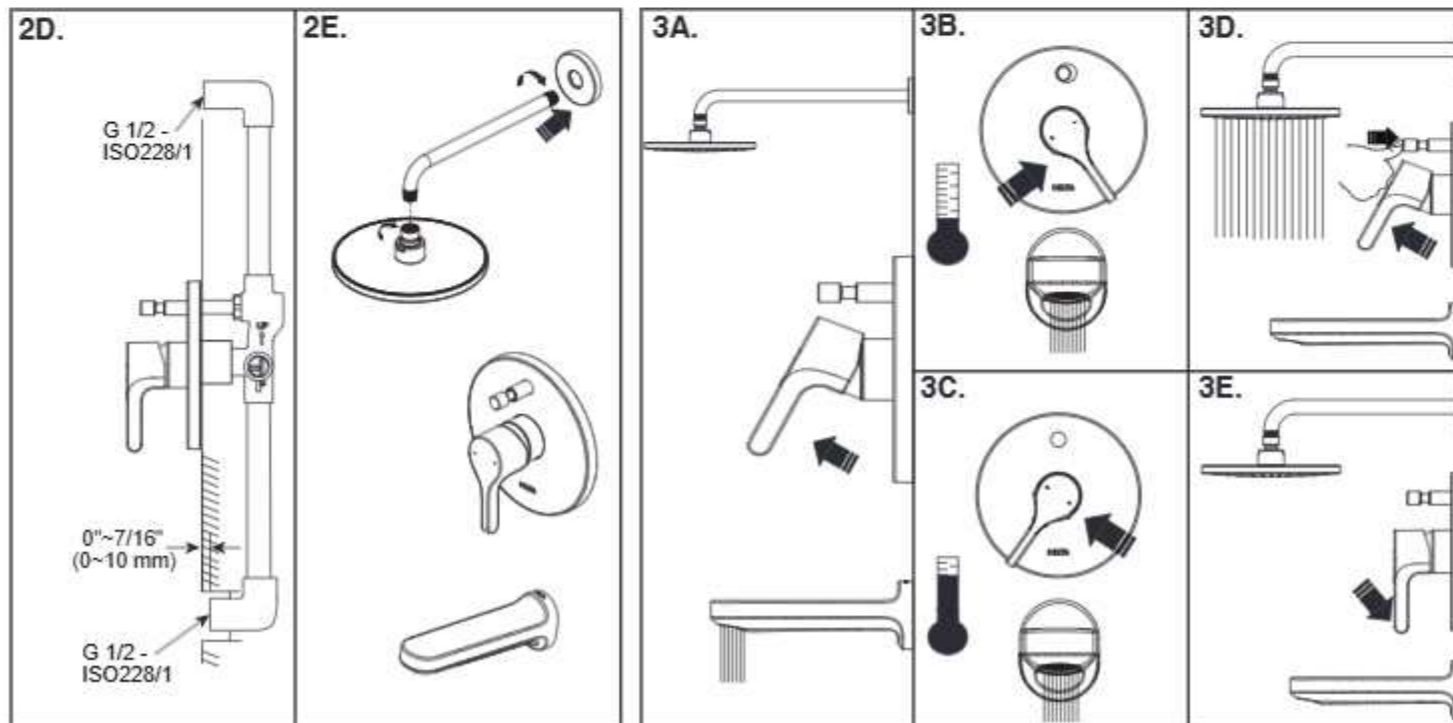
- 2.** Install trim figure 2.  
 Instale la guarnición, figura 2.

그림 2와 같이 외장을 설치하십시오.



- 3.** Check for correct operation, figure 3.  
 Pruebe si funciona correctamente, figura 3.

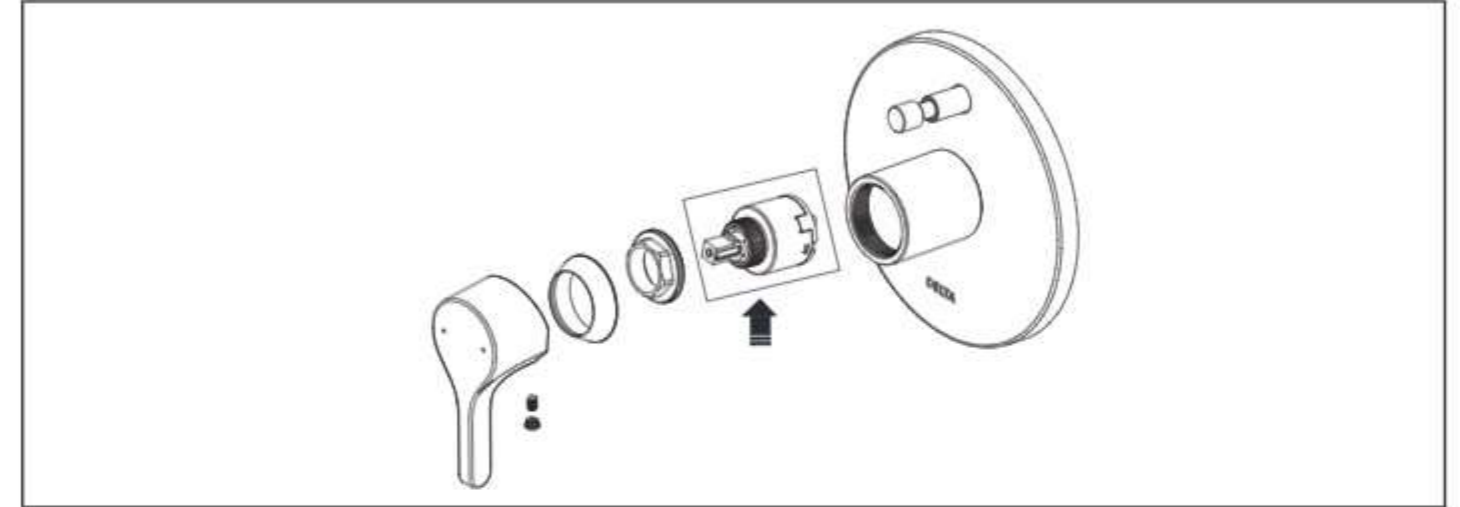
그림 3과 같이 작동이 잘 되는 것을 점검한다.



## Maintenance / Mantenimiento /

Replace the ceramic cartridge, as showed below.  
 Reemplace el cartucho cerámico, como se muestra abajo.

세라믹 카트리지를 교체 하십시오, 그림



## Parts / Piezas / /

