



see what Delta can do™

113135



X00113135

TWO HANDLE WIDESPREAD BATHROOM FAUCETS

LLAVES DE AGUA/GRIFOS PARA BAÑOS DE DOS MANIJAS SEPARADAS

ROBINET DE LAVABO À GRAND ENTRAXE À DEUX MANETTES

Model Number: _____
Número del modelo
Numéro de modèle

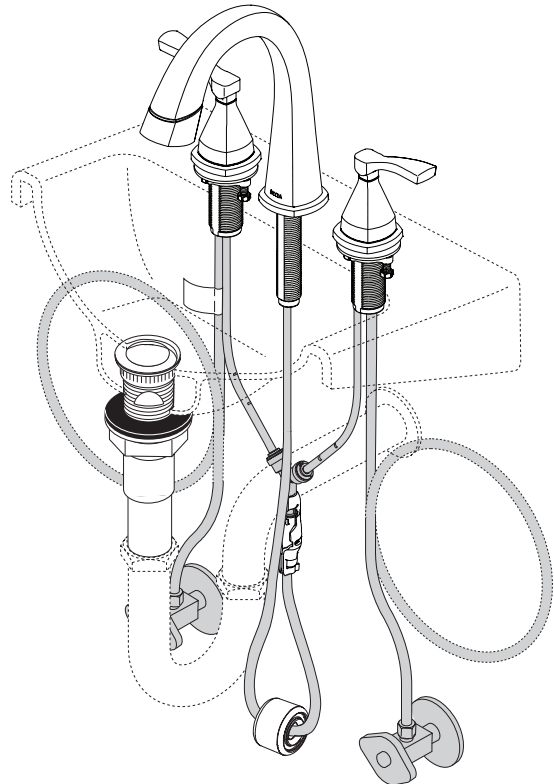
Date of Purchase: _____
Fecha de compra
Date d'achat

Register Online
Regístrese en línea
S'enregistrer en ligne
www.deltafaucet.com/registerme

To reference replacement parts and access additional technical documents and product info, visit www.deltafaucet.com

Para referencia sobre las piezas de repuesto y acceder a documentos técnicos adicionales e información del producto, visite www.deltafaucet.com

Pour obtenir la référence des pièces de rechange ainsi que pour avoir accès à d'autres documents techniques et renseignements sur le produit, allez à www.deltafaucet.com



1-800-345-3358
www.deltafaucet.com/service-parts

Read all instructions prior to installation.

⚠ CAUTION

Failure to read these instructions prior to installation may result in personal injury, property damage, or product failure. Manufacturer assumes no responsibility for product failure due to improper installation.

Lea todas las instrucciones antes de hacer la instalación.

⚠ ADVERTENCIA

El no leer estas instrucciones de instalación puede resultar en lesiones personales, daños a la propiedad, o falla en el funcionamiento del producto. El fabricante no asume ninguna responsabilidad por la falla del producto debido a una instalación incorrecta.

Veillez lire toutes les instructions avant l'installation.

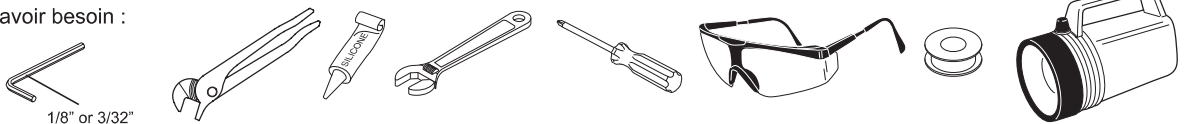
⚠ AVERTISSEMENT

L'omission de lire les présentes instructions avant l'installation peut entraîner des blessures, des dommages matériels ou le bris du produit. Le fabricant se dégage de toute responsabilité à l'égard d'un bris du produit causé par une mauvaise installation.

Image is for reference only.
La imagen es sólo para referencia.
L'image est fournie à titre indicatif seulement.

NOTE: May not be suitable for pedestal sink installation.
NOTA: Puede no ser adecuado para la instalación de fregadero de pedestal.
NOTE: Peut ne pas convenir à l'installation d'un évier sur socle.

You may need:
Usted puede necesitar:
Articles dont vous pouvez avoir besoin :



1/8" or 3/32"

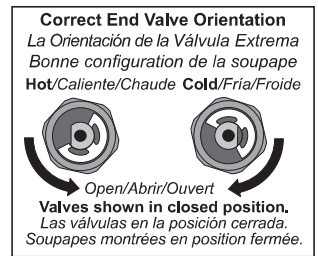
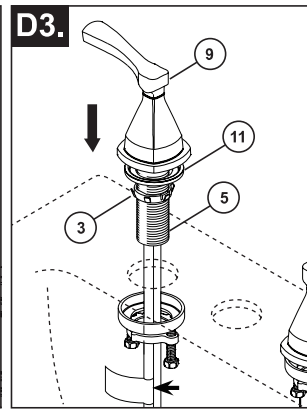
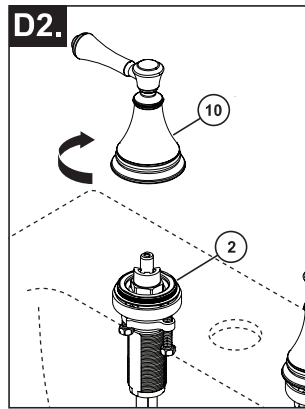
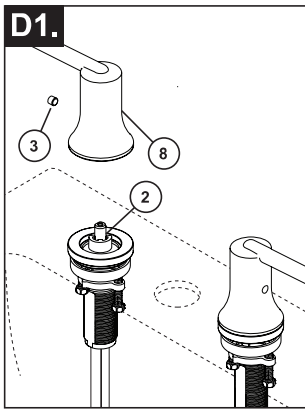
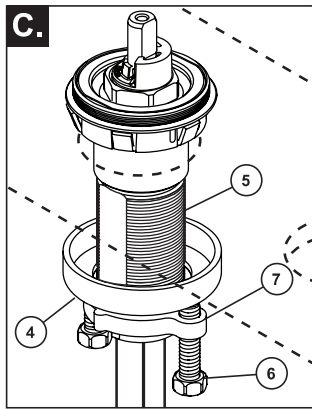
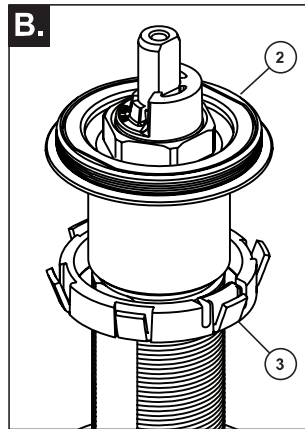
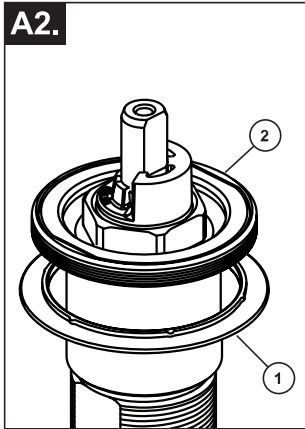
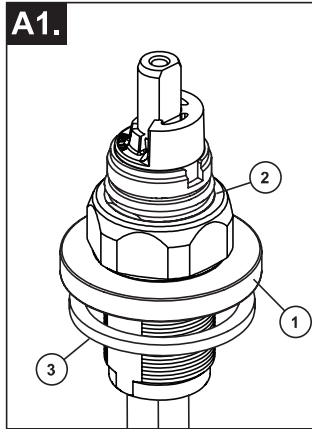
1

END VALVE & HANDLE INSTALLATION / INSTALACIONES DE MANIJAS / INSTALLATION DES MANETTES

Your install will be one of the steps below.

Su instalación se encuentra en uno de los siguientes pasos.

Votre installation est décrite dans l'une des étapes ci-dessous.



- A1.** Slide the escutcheon (1), gasket (3) onto the valve assembly (2).
- A2.** Slide plastic gasket (1) onto valve assembly (2) ensuring lip feature is facing up.
- B. OPTIONAL:** For hole sizes greater than 1 3/8" slide plastic bushing (3) onto valve assembly (2) to properly center and seal valves to the sink.
- C.** Slide valve assembly (2) through deck mounting hole. **Note: Valve with hot label should be installed in the left hole for proper handle rotation.** Slide below deck mounting washer (4) onto valve assembly. Install screws (6) onto nut (7). Thread nut onto shank (5). Secure washer (4) to deck using screws ensuring to evenly tighten screws.

- D1.** Insert handle assembly (8) onto cartridge (2), tighten the set screw (3) and insert screw cover.
- D2.** Thread handle assembly (10) onto valve assembly (2) by turning handle base clockwise. **Note: End valves may be rotated to align handle and stops before tightening nuts.**
- D3.** Put support ring (11) under handle (9). Slide shank (5) and bushings (3) into sink. If sink is uneven, use silicone under the handle base (9). **Note: Valve with hot label should be installed in the left hole for proper handle rotation.**

- A.** Deslice el empaque plástico (1) en el ensamble de la válvula (2) asegurándose de que el borde levantado esté hacia arriba.
- B. OPCIONAL:** Para orificios de tamaño mayor a 1 3/8", deslice el casquillo plástico (3) en el ensamble de la válvula (2) para centrar y sellar correctamente las válvulas en el fregadero.
- C.** Deslice el ensamble de la válvula (2) a través del orificio de montaje de la encimera. **Nota: La válvula con la etiqueta caliente debe instalarse en el orificio izquierdo para que la manija gire correctamente.** Deslice la arandela de montaje debajo de la encimera (4) en el ensamble de la válvula. Instale los tornillos (6) en la tuerca (7). Enrosque la tuerca en la espiga (5). Fije la arandela (4) a la encimera usando tornillos asegurándose de apretar los tornillos uniformemente.

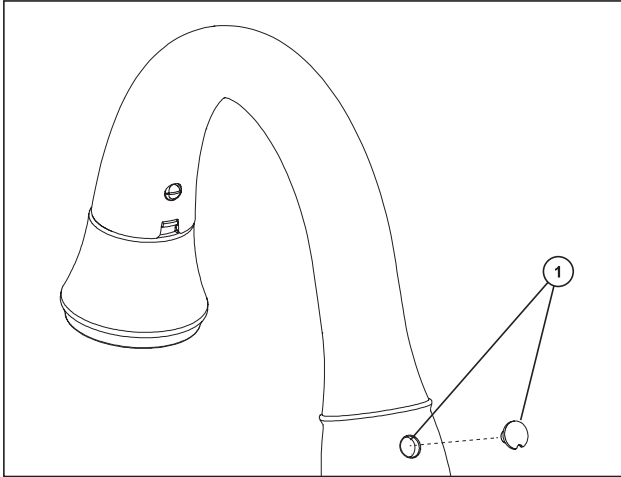
- D1.** Inserte el conjunto del mango (8) en el cartucho (2), apriete el tornillo de ajuste (3) e inserte la tapa del tornillo.
- D2.** Conjunto del mango de rosca (10) en el conjunto de la válvula (2) girando la base del mango en el sentido de las agujas del reloj. **Nota: Las válvulas finales se pueden girar para alinear el mango y las paradas antes de apretar las tuercas.**
- D3.** Coloque el anillo de soporte (11) debajo del mango (9). Deslice el vástago (5) y los bujes (3) en el fregadero. Si el fregadero es desigual, use silicona debajo de la base del mango (9). **Nota: La válvula con etiqueta caliente debe instalarse en el orificio izquierdo para una rotación adecuada del mango.**

- A.** Glissez le joint en plastique (1) sur la soupape (2) en vous assurant que la lèvre est orientée vers le haut.
- B. FACULTATIF :** Si le diamètre du trou est supérieur à 1 3/8 po, glissez la bague en plastique (3) sur la soupape (2) pour bien centrer celle-ci dans le lavabo et assurer l'étanchéité.
- C.** Introduisez la soupape (2) dans le trou de montage de la plage. **Note : Vous devez installer la soupape qui porte l'étiquette « hot » dans le trou du côté gauche pour que la manette tourne dans le bon sens.** Glissez la rondelle à placer sous la plage (4) sur la soupape. Amorçez les vis (6) dans l'écrou (7). Vissez l'écrou sur le manchon (5). Immobilisez la rondelle (4) contre la plage en serrant les vis uniformément.

- D1.** Insérez la manette (8) dans la cartouche (2), serrez la vis de calage (3) et montez le cache-vis.
- D2.** Ensemble de poignée de filetage (10) sur l'ensemble de vanne (2) en tournant la base de la poignée dans le sens des aiguilles d'une montre. **Note : Les vannes d'extrémité peuvent être tournées pour aligner la poignée et s'arrêter avant de serrer les écrous.**
- D3.** Mettez l'anneau de support (11) sous la poignée (9). Glissez la tige (5) et les bagues (3) dans l'évier. Si l'évier est inégal, utilisez du silicone sous la base de la poignée (9). **Note: La vanne avec étiquette chaude doit être installée dans le trou gauche pour une rotation correcte de la poignée.**

2

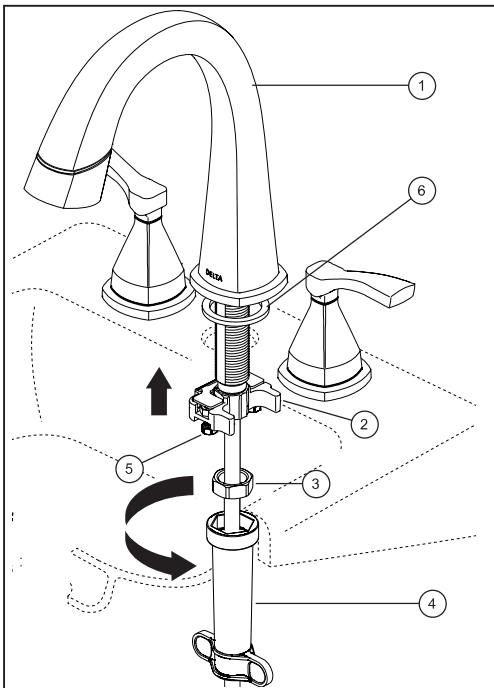
SPOUT INSTALLATION / INSTALACIÓN DEL SURTIDOR / INSTALLATION DU BEC



Align and insert the set screw cover (1) into the hole on the back side of the spout if there is one on your product.

Alinee e inserte la tapa de tornillo (1) en el orificio de la parte posterior del pico si hay uno en su producto.

Alignez et insérez le couvercle de vis (1) dans le trou à l'arrière du bec s'il y en a un sur votre produit.



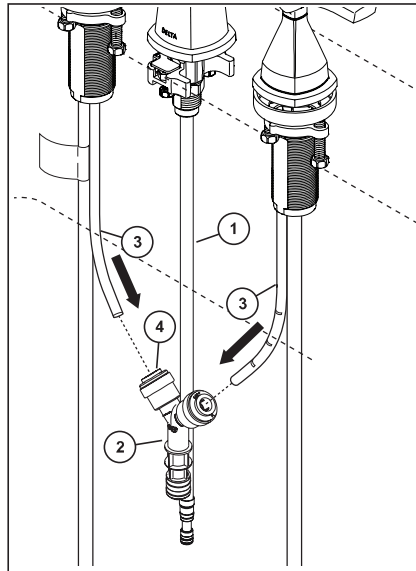
Insert faucet tubes and shank through mounting hole in sink; and, place faucet (1) and gasket (6) over mounting hole. Secure faucet to sink with mounting bracket (2) and nut (3), ensure parts are oriented as shown. Mount underneath sink, hand tighten. Tighten securely using wrench (4). Adjust position of faucet above sink then tighten locking screws (5) using a Phillips screwdriver.

Insérte los tubos del grifo y váyalos a través del orificio de montaje en el fregadero; y, lugar grifo (1) y junta (6) sobre el orificio de montaje. Fije el grifo en el lavamanos con el soporte de montaje (2) y la tuerca (3), asegúrese de que las piezas estén orientadas como se muestra. Instale debajo del lavamanos, apriete a mano. Apriete firmemente con la llave (4). Ajuste la posición del grifo sobre el lavamanos y luego apriete los tornillos de bloqueo (5) con un destornillador Phillips.

Insérez les tubes du robinet et la tige à travers le trou de montage de l'évier; et, lieu robinet (1) et joint (6) au-dessus du trou de montage. Fixez le robinet au lavabo avec le support de montage (2) et l'écrou (3), tout en vous assurant que les pièces sont orientées de la manière indiquée sur la figure. Par-dessous le lavabo, serrez l'écrou à la main. Serrez ensuite l'écrou solidement avec la clé (4). Positionnez le robinet sur le lavabo, puis serrez les vis de blocage (5) à l'aide d'un tournevis Phillips.

3

CONNECTOR TUBE INSTALLATION / INSTALACIÓN DEL TUBO CONECTOR / RACCORDÉMENT DES TUBES



Plan to cut the PEX outlet tubes (3). You can simulate the final installed product status, put the hose weight (2) on the hose (1), put the hose (1), adapter (3) and (4) at the similar positions at step 6. Make sure the hose weight (2) is close to but doesn't hit the bottom surface of the cabinet, then decide the PEX tubes cut length here. Normally, if the 2 handles are 8" apart, cut about 4"-5" off each PEX outlet tube (3). (Leaving 6"-7" long after cut.)

The tube must be cut straight. When cutting the PEX tubing the installer accepts the responsibility to do so in a way that allows a leak-free joint to be created.

Bend outlet tubes (3) and insert into outlet connector (2) until fully seated (about 3/4"). Delta is not responsible for tubing that is cut too short or cut in a way that will not allow for a leak-free joint.

Potential Problems and Remedies

- **Tubing is not cut perpendicular to the axis of the tube:** carefully make an additional cut, being careful not to cut the tube too short.
- **Tubing is cut too short:** buy a coupling union and a replacement supply line that mate together from a store. The coupling union end intended to connect to the faucet must mate to the standard 1/4" tubing.
- **Tubing removal from outlet connector:** hold white ring (4) down against the outlet connector body while pulling the tubing outward.

Planee cortar los tubos de salida PEX (3). Puede colocarlos de manera temporal para ver el estado final del producto instalado, coloque el peso de la manguera (2) en la manguera (1), coloque la manguera (1), el adaptador (3) y (4) en las posiciones similares como se muestra en el paso 6. Asegúrese de que el peso de la manguera (2) está cerca pero no toca la superficie inferior del gabinete, al llegar aquí decida el largo del corte de los tubos PEX. Normalmente, si las 2 manijas están a 8" de distancia, corte alrededor de 4"-5" de cada tubo de salida PEX (3). (Dejando 6"-7" de largo después del corte.)

El tubo debe cortarse recto. Al cortar la tubería PEX, el instalador acepta la responsabilidad de hacerlo de una manera que permita crear una unión sin fugas.

Doble los tubos de salida (3) e insérteles en el conector de salida (2) hasta que estén completamente asentados (alrededor de 3/4"). Delta no se responsabiliza por los tubos que se cortan demasiado cortos o se cortan de manera que no permitan una conexión sin fugas.

Posibles problemas y soluciones

- **El tubo no se ha cortado perpendicular al eje del tubo:** cuidadosamente haga un corte adicional, teniendo cuidado de no cortar el tubo demasiado corto.
- **El tubo se ha cortado demasiado corto:** compre una unión de acoplamiento y una línea de suministro de repuesto que se acoplen. El extremo de la unión de acoplamiento para conectarse al grifo debe coincidir con la tubería estándar de 1/4".
- **Para retirar la tubería del conector de salida:** sostenga el anillo blanco (4) hacia abajo contra el cuerpo del conector de salida mientras que hala la tubería hacia afuera.

Évaluez la situation avant de sectionner les tubes de sortie en PEX (3). Vous pouvez simuler la position des éléments du produit installé. Placez la masselotte (2) sur le tuyau souple (1). Placez le tuyau souple (1) ainsi que l'adaptateur (3) et (4) dans les mêmes positions qu'à l'étape 6. Assurez-vous que la masselotte (2) du tuyau souple se trouve près du fond de l'armoire, mais qu'elle n'y touche pas. Déterminez ensuite la longueur des tubes en PEX. Habituellement, si les 2 manettes sont espacées de 8 po, vous devez raccourcir chaque tube de sortie (3) en PEX de 4 à 5 po (la section restante après la coupe aura de 6 à 7 po de longueur).

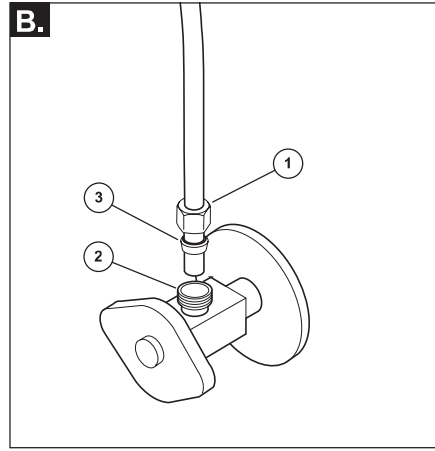
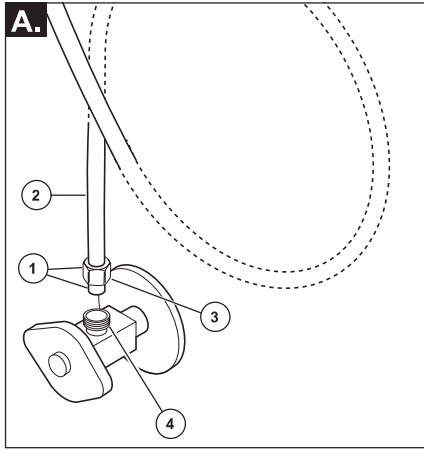
Le tube doit être sectionné d'équerre. Vous devez sectionner le tube en PEX de manière que le joint soit étanche.

Cintrez les tubes de sortie (3) et introduisez-les dans le raccord de sortie (2) jusqu'à ce qu'ils soient bien calés (environ 3/4 po). Delta ne peut être tenue responsable du fait qu'un tube a été sectionné trop court ou d'une manière qui empêche la réalisation d'un joint étanche.

Problèmes possibles et solutions

- **Le tube n'est pas sectionné perpendiculairement à l'axe du tube :** sectionnez le tube de nouveau en prenant garde de trop le raccourcir.
- **Le tube est sectionné trop court :** achetez un raccord-union et un tube d'alimentation de rechange compatibles dans un magasin. L'extrémité du raccord-union du côté du robinet doit être compatible avec un tube de 1/4 po.
- **Retrait du tube du raccord de sortie :** tenez l'anneau blanc (4) contre le corps du raccord de sortie et tirez sur le tube.

4



OR
O
OU

A. Standard Connections

NOTICE

To avoid risk of property damage, Follow instructions for proper installation. Failure to follow these instructions may result in risk of property damage caused by leaking at this connection. Do not use pipe dope or other sealants on water line connections.

Ensure all fittings and end connections are free of debris. Faucet fittings (1) are 3/8" compression. Loop tubing (2) if it is too long. **Note: Recommended tubing minimum bend diameter is 8".** Secure metal nut (3) to supply valve connection (4). Turn nut until it feels snug. Then tighten nut at least 2 more turns with a wrench. Repeat for other tube. Turn on water, examine for leaks.

B. Custom Fit Connections

NOTICE

If you determine the PEX supply tubing for this faucet is too long and must be shorter to create an acceptable installation, be sure to read the instructions and plan ahead. When cutting the supply tubing the installer accepts the responsibility to do so in a way that allows a leak-free joint to be created. Delta is not responsible for tubing that is cut too short or cut in a way that will not allow for a leak-free joint. **DO NOT use a metal sleeve (ferrule) or gasket (supplied with faucet) in place of the plastic sleeve (ferrule) supplied, it may not create a leak-free joint. Do not use pipe dope or other sealants on water line connections.**

For custom fit installations, you must use plastic sleeves (ferrules) supplied with model and nuts included on supply lines. **Tube cut must be straight.** See plastic sleeve (ferrule) installation instructions found in and included in this document for more information.

Slide nut (1) over plastic sleeve (ferrule) (3). Start nut by hand onto supply valve connection (2) to prevent cross-threading. Turn nut until

it feels snug. Then tighten nut at least 2 more turns with a wrench. Repeat for other supply line. Turn on water, examine for leaks.

Potential Problems and Remedies

- **Tubing is not cut perpendicular to the axis of the tube:** carefully make an additional cut, being careful not to cut the tube too short.
- **Tubing is cut too short:** buy a coupling union and a replacement supply line that mate together from a store. The coupling union end intended to connect to the faucet must mate to the standard 3/8" connection nuts and plastic sleeves (ferrules) supplied with the faucet.
- **The plastic sleeve (ferrule) or connection nut is lost:** purchase a replacement nut and/or plastic sleeve (ferrule) that are designed to seal with PEX tubing.

A. Conexiones Estándares

AVISO

Para evitar el riesgo de daños a la propiedad, siga las instrucciones para una instalación adecuada. El incumplimiento de estas instrucciones puede resultar en arriesgar dañar la propiedad causado por fugas en esta conexión. No utilice compuestos para tuberías ni otros selladores en las conexiones de las líneas de agua.

Asegúrese de que todos los accesorios y las conexiones extremas estén libres de residuos. Los accesorios de la llave de agua (1) son de 3/8" compresión. Enlace el tubo (2) si es demasiado largo. **Nota: el diámetro mínimo recomendado de la curva del tubo es de 8".** Fije la tuerca metálica (3) a la conexión de la válvula de suministro (4). Gire la tuerca hasta que se sienta ajustada. Luego apriete la tuerca por lo menos 2 vueltas más con una llave de tuercas. Repita con el otro tubo. Abra el agua, examine para detectar fugas.

B. Conexiones Especiales

AVISO

Si determina que el tubo de suministro de PEX para esta llave de agua es demasiado largo y debe ser más corto para crear una instalación aceptable, asegúrese de leer las instrucciones y planificar con anticipación. Al cortar la tubería de suministro, el instalador acepta la responsabilidad de hacerlo de una manera que permita crear una junta libre de fugas. Delta no es responsable de que los tubos estén cortados demasiado cortos o de una manera que no permita una unión libre de fugas. **NO use un manguito o funda de metal (casquillo) o el empaque (suministrado con la llave de agua) en lugar del manguito plástico (casquillo) suministrado, porque es posible no crear una conexión sin fugas. No use compuesto de tuberías ni otros selladores en las conexiones de la línea de agua.**

Para instalaciones hechas a la medida, debe usar manguitos plásticos (casquillos) suministrados con el modelo y las tuercas incluidas en las líneas de suministro. El corte del tubo debe ser recto. Consulte las instrucciones de instalación del manguito plástico (casquillo) que se encuentran y se incluyen en este documento para obtener más información.

Deslice la tuerca (A) sobre el manguito plástico (casquillo) (C). Coloque la tuerca a mano en la conexión de la válvula de suministro

(B) para evitar que se entrecrucen. Gire la tuerca hasta que se sienta ajustada. Luego apriete la tuerca por lo menos 2 vueltas más con una llave de tuercas. Repita con la otra línea de suministro. Abra el agua, examine para detectar fugas.

Averías potenciales y remedios

- **Si el tubo no se corta perpendicular al eje del tubo:** con cuidado haga un corte adicional, teniendo cuidado de no cortar el tubo demasiado corto.
- **Si la tubería se corta demasiado corta:** compre en una tienda una unión de acoplamiento y una línea de suministro de repuesto que se acoplen. El extremo de la unión del acoplamiento destinado a conectarse a la llave de agua/grifo debe acoplarse con las tuercas de conexión de 3/8" estándar y los manguitos plásticos (casquillos) suministrados con la llave de agua.
- **Si el manguito plástico (casquillo) o la tuerca de conexión se pierde:** compre una tuerca de repuesto y/o manguito plástico (casquillo) que estén diseñados para sellar con tubería PEX.

A. Branchements Standard

AVIS

Pour prévenir les risques de dommages matériels, respectez les instructions d'installation. L'omission de respecter ces instructions pourrait entraîner des dommages matériels causés par une fuite de ce raccord. **N'utilisez pas de pâte lubrifiante ni d'autres produits d'étanchéité sur les raccords de cette conduite d'eau.**

Assurez-vous que tous les raccords et les raccords d'extrémité sont exempts de corps étrangers. Ce robinet est muni de raccords (1) à compression de 3/8 po. Cintrer le tube (2) s'il est trop long. Note : Le diamètre de cintrage recommandé est de 8 po. Fixez l'écrou en métal (3) au raccord du robinet d'alimentation (4). Serrez l'écrou jusqu'à ce qu'il soit appuyé, puis faites au moins 2 tours supplémentaires avec une clé. Installez l'autre tube de la même manière. Rétablissez l'alimentation en eau et vérifiez l'étanchéité.

B. Branchements Spéciaux

AVIS

Si vous constatez que le tube d'alimentation en PEX de ce robinet est trop long et vous devez le sectionner pour faire une installation acceptable, lisez les instructions et prévoyez le coup. L'installateur qui sectionne le tube d'alimentation a la responsabilité de le faire d'une manière qui permettra la réalisation d'un joint étanche. Delta se dégage de toute responsabilité dans l'éventualité où le tube sectionné serait trop court ou ne permettrait pas la réalisation d'un joint étanche. **N'UTILISEZ PAS le manchon métallique (virole) ou le joint plat (fourni avec le robinet) à la place du manchon de plastique (virole) fourni. Le raccord pourra fuir. N'utilisez pas de pâte lubrifiante ni d'autres produits d'étanchéité sur les raccords de cette conduite d'eau.**

Pour les installations sur mesure, vous devez utiliser les manchons en plastique (viroles) fournis avec le modèle et les écrous qui se trouvent sur les tubes d'alimentation. Le tube doit être sectionné perpendiculairement à son axe. Pour obtenir plus de renseignements, veuillez consulter la section du présent document qui traite de l'installation du manchon en plastique (virole).

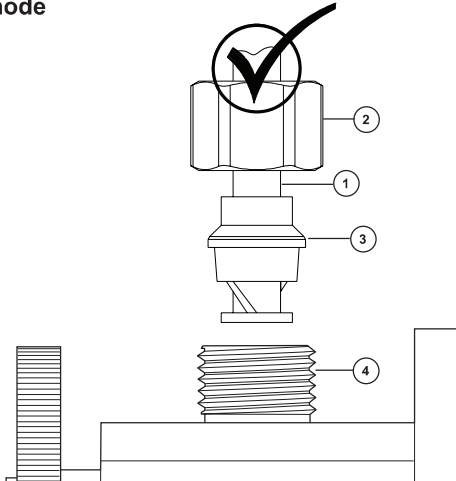
Glissez l'écrou (A) sur le manchon en plastique (virole) (C). Amorcez l'écrou à la main sur le raccord du robinet d'alimentation (B) pour ne

pas risquer de foirer le filets. Tournez l'écrou jusqu'à ce qu'il soit appuyé. Faites ensuite au moins deux tours supplémentaires à l'aide d'une clé. Branchez l'autre tube d'alimentation de la même manière. Rétablissez l'alimentation en eau et vérifiez l'étanchéité.

Problèmes et solutions possibles

- **Le tube n'est pas coupé perpendiculairement à l'axe du tube :** sectionnez le tube de nouveau minutieusement en vous assurant qu'il ne sera pas trop court.
- **Le tube a été sectionné et il est trop court :** achetez un raccord-union et un tube d'alimentation de rechange. L'extrémité du raccord-union doit être compatible avec les écrous de raccordement de 3/8 po et les manchons en plastique (viroles) fournis avec le robinet.
- **Le manchon en plastique (virole) ou l'écrou de raccordement a été perdu :** achetez un écrou et/ou un manchon en plastique (virole) conçus pour assurer l'étanchéité avec un tube en PEX.

Correct method
Método Correcto
Bonne méthode



NOTICE

Failure to use plastic sleeve (ferrule) in the correct orientation will result in disconnection and possible water damage.

1. Determine desired length of supply tube (1). Leave 1" or 2" of extra length to allow for easier installation and cut tube. Ensure cut is straight and burr free.
2. Slide nut (2) and plastic sleeve (ferrule) (3) onto cut supply tube. Ensure plastic sleeve (ferrule) is oriented as shown.
3. Insert supply tube into supply valve connection (4). Supply tube should touch bottom of hole inside supply valve.
4. Slide plastic sleeve (ferrule) down supply tube until it contacts the supply valve connection.
5. Slide nut over plastic sleeve (ferrule). Start nut by hand to prevent cross-threading. Turn nut until it feels snug. Then tighten nut at least 2 more turns with a wrench. Repeat for other supply line. Turn on water, examine for leaks.

AVISO

Si no utiliza el manguito plástico (casquillo) en la orientación correcta resultará en la desconexión y el posible daño por agua.

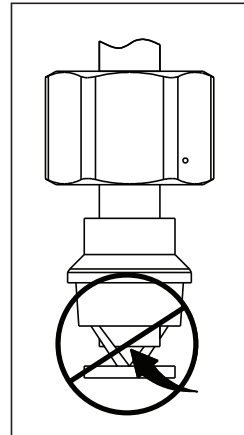
1. Determine el largo deseado del tubo de suministro (1). Agregue 1" ó 2" de más para permitir una instalación más fácil y corte el tubo. Asegúrese que el corte es recto y sin rebabas.
2. Deslice la tuerca (2) y el manguito plástico (casquillo) (3) en el tubo cortado de suministro. Asegúrese el manguito plástico (casquillo) está orientado, como se muestra.
3. Introduzca el tubo de suministro en la conexión de la válvula de suministro (4). El tubo de alimentación debe tocar el fondo del agujero dentro de la válvula de suministro.
4. Deslice el manguito plástico (casquillo) por el tubo de suministro hasta que tenga contacto con la conexión de la válvula de suministro. AVISO: Si no utiliza el manguito plástico (casquillo) en la orientación correcta resultará en la desconexión y el posible daño por agua.
5. Deslice la tuerca sobre el manguito plástico (casquillo). Coloque la tuerca a mano para evitar que se entrecrucen. Gire la tuerca hasta que se sienta ajustada. Luego apriete la tuerca por lo menos 2 vueltas más con una llave de tuercas. Repita con la otra línea de suministro. Abra el agua, examine para detectar fugas

NOTE:

Si le manchon en plastique (bague) n'est pas installé correctement, le raccord peut se défaire et occasionner un dégât d'eau.

1. Coupez le tube d'alimentation (1) à la longueur désirée. Laissez 1 à 2 pouces de jeu pour faciliter l'installation. Faites une coupe d'équerre et enlevez les bavures.
2. Glissez l'écrou (2) et le manchon en plastique (bague) (3) sur le tube d'alimentation coupé. Assurez-vous que le manchon en plastique est orienté comme le montre la figure.
3. Introduisez le tube d'alimentation dans le raccord du robinet d'alimentation (4). Le tube doit toucher le fond du trou à l'intérieur du raccord du robinet d'alimentation.
4. Faites glisser le manchon en plastique (bague) dans le tube jusqu'à ce qu'il entre en contact avec le raccord du robinet d'alimentation.
5. Glissez l'écrou sur le manchon en plastique (virole). Amorcer l'écrou à la main pour ne pas risquer de foirer les filets. Tournez l'écrou jusqu'à ce qu'il soit appuyé. Faites ensuite au moins deux tours supplémentaires avec une clé. Branchez l'autre tube d'alimentation de la même manière. Rétablissez l'alimentation en eau et vérifiez l'étanchéité.

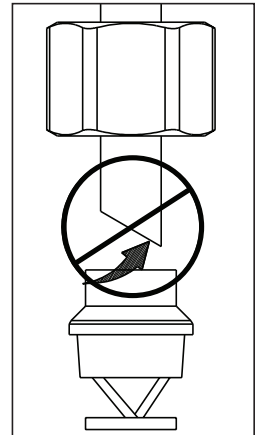
Incorrect Installation
Instalación Incorrecta
Installation Incorrecte



Ensure tube is fully inserted into stop before sliding sleeve down to engage top of fitting.

Asegúrese que el tubo este completamente introducido dentro del tope antes de deslizar la manga hacia abajo para encajar la parte superior del accesorio.

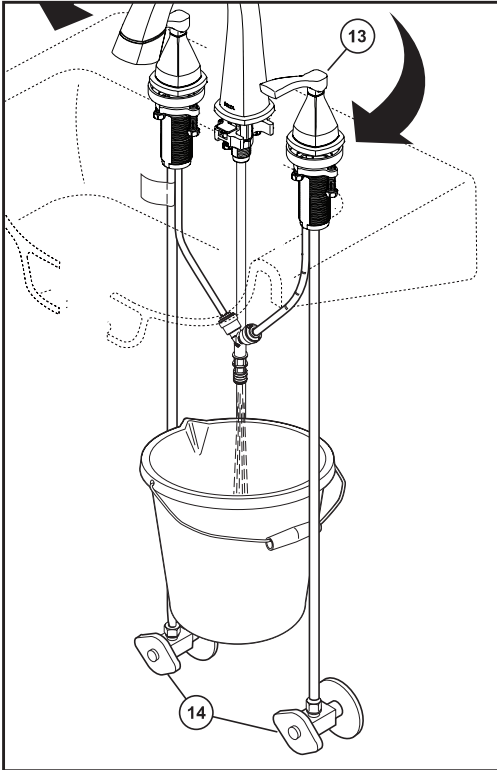
Assurez-vous que le tube est introduit entièrement dans le robinet d'arrêt avant de faire glisser le manchon vers le bas pour le fixer à la partie supérieure du raccord.



Ensure cut is straight.

Asegúrese que el corte está recto.

Assurez-vous que la coupe est droite.

5**Flush Supply Lines**

Because your sprayer has been factory assembled to the hose, we do not recommend removing to flush the lines. Instead, if possible, we recommend placing a bucket below the outlet fitting and one of two options.

1. With the valve in mix open position (13), slowly open and close the supply stops (14).
2. With the supply stops open (14), slowly open and close the handle in the mix position (13).

This will prevent debris from being lodged in the hose.

Deje correr el agua por las tuberías de suministro

Debido a que el rociador se ha ensamblado a la manguera en la fábrica, no recomendamos quitarlo para limpiar las tuberías/líneas. En cambio, si es posible, recomendamos colocar una cubeta debajo de la conexión de salida y una de las dos siguientes opciones.

1. Con la válvula en posición mixta (13), lentamente abra y cierre las llaves de paso (14).
2. Con las llaves de paso abiertas (14), lentamente abra y cierre la manija en la posición mixta (13).

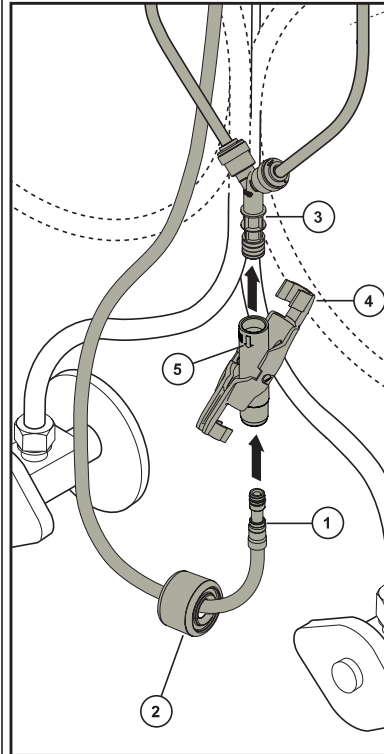
Esto evitará que residuos permanezcan en la manguera.

Rincez les tuyaux d'alimentation

Étant donné que le pulvérisateur a été fixé au tuyau souple en usine, nous vous déconseillons de l'enlever pour rincer les tuyaux d'alimentation. Nous vous recommandons plutôt de placer, dans la mesure du possible, un seau sous le raccord de sortie et d'employer l'une des deux solutions suivantes :

1. Alors que la soupape est en position de mélange (13), ouvrez les robinets d'arrêt lentement (14), puis refermez-les.
2. Alors que les robinets d'arrêt sont ouverts (14), amenez la manette doucement en position de mélange (13), puis ramenez-la en position de fermeture.

Cette opération sert à évacuer les corps étrangers qui pourraient se trouver dans le tuyau souple.

6**Hose Installation**

Remove cap on hose (1). Follow the arrow (5) direction as shown. Insert hose end (1) through hose weight assembly (2). Push hose end (1) onto adapter (4). Push adapter (4) onto faucet outlet (3). Rotate adapter clip (4) over hose and outlet. Pull down moderately to ensure connection has been made.

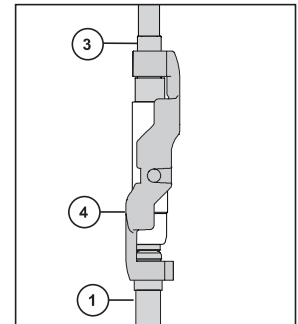
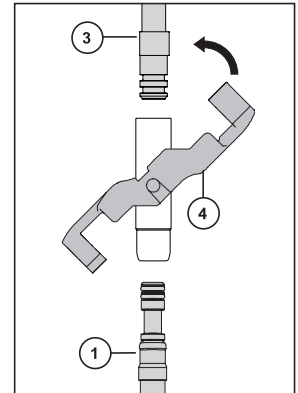
Instalación de la manguera

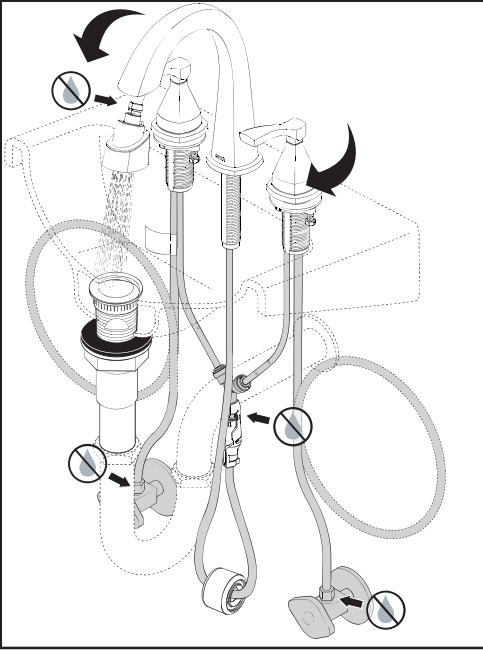
Retire la tapa de la manguera (1). Siga la dirección de la flecha (5) como se muestra. Inserte el extremo de la manguera (1) a través del conjunto de peso de la manguera (2). Empuje el extremo de la manguera (1) sobre el adaptador (4). Empuje el adaptador (4) en la salida del grifo (3). Gire el clip del adaptador (4) sobre la manguera y la salida. Tire hacia abajo moderadamente para asegurarse de que se ha realizado la conexión.

Installation du tuyau souple

Retirez le bouchon du tuyau (1). Suivez la direction de la flèche (5) comme indiqué. Insérez l'extrémité du tuyau (1) à travers l'ensemble de poids du tuyau (2). Poussez l'extrémité du tuyau (1) sur l'adaptateur (4). Poussez l'adaptateur (4) sur la sortie du robinet (3). Faites pivoter le clip de l'adaptateur (4) sur le tuyau et la sortie. Tirez vers le bas modérément pour vous assurer que la connexion a été établie.

Side View
Vista lateral
Vue de côté



7**Check for Leaks**

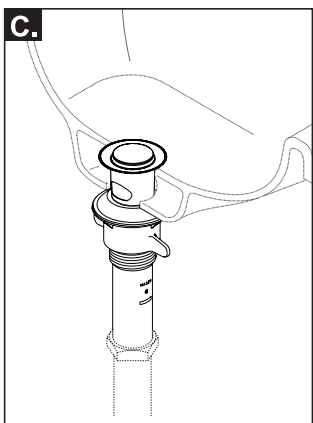
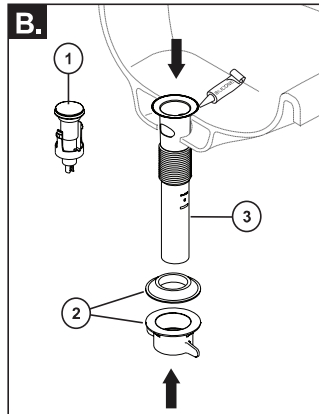
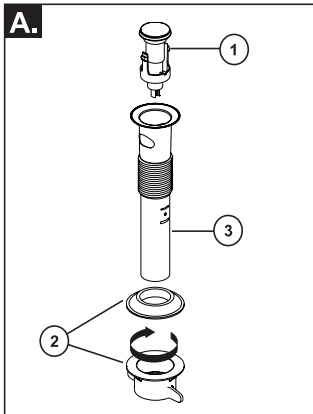
Check all connections at arrows for leaks. Refer back to the appropriate installation instructions and retighten if necessary. If assembled correctly and still leaking, check for damage to seals and order appropriate replacements. The sprayer can be removed by pulling directly out from the spout.

Revise si hay fugas

Examine los sitios con las flechas en las conexiones para asegurar que no hay ninguna filtración de agua. Si es necesario, guíese por las instrucciones apropiadas para la instalación y apriete otra vez. Si están ensamblado correctamente, fíjese si los sellos están dañados y ordene las piezas de repuesto apropiadas. El rociador se puede sacar halando directamente hacia afuera del surtidor.

Vérifiez l'étanchéité

Vérifiez l'étanchéité de tous les raccords aux endroits indiqués par les flèches. Consultez les instructions d'installation et serrez les raccords de nouveau au besoin. Si le raccord est monté correctement, vérifiez l'état des joints et commandez les pièces de rechange nécessaires. Pour enlever le pulvérisateur, tirez sur celui-ci directement pour l'écartier du bec.

8
Push Pop-up Installation
Instalación del desagüe automático a presión
Installation du renvoi mécanique à pousser


A. Remove Stopper (1) rotate 90° and then pull upwards. Remove the gasket, seal and nut (2) from the assembly. Remove drain (3).

B. Apply silicone sealant to the underside of the flange before installation into sink. Slide drain (3) through sink hole. Insert seal (2) and secure with nut (2) from underneath the sink. **Note: Ensure correct orientation of seal (2).** Do not turn drain (3) while tightening nut (2) or sealant may not seal drain. Remove excess sealant. Press stopper (1) downward into drain (3) and rotate 90° and then pull upwards.

C. Connect assembly to drain.

A. Retire el tapón (1), gírelo 90° y luego hale hacia arriba. Retire el empaque, el sello y la tuerca (2) del conjunto. Retire el desagüe (3).

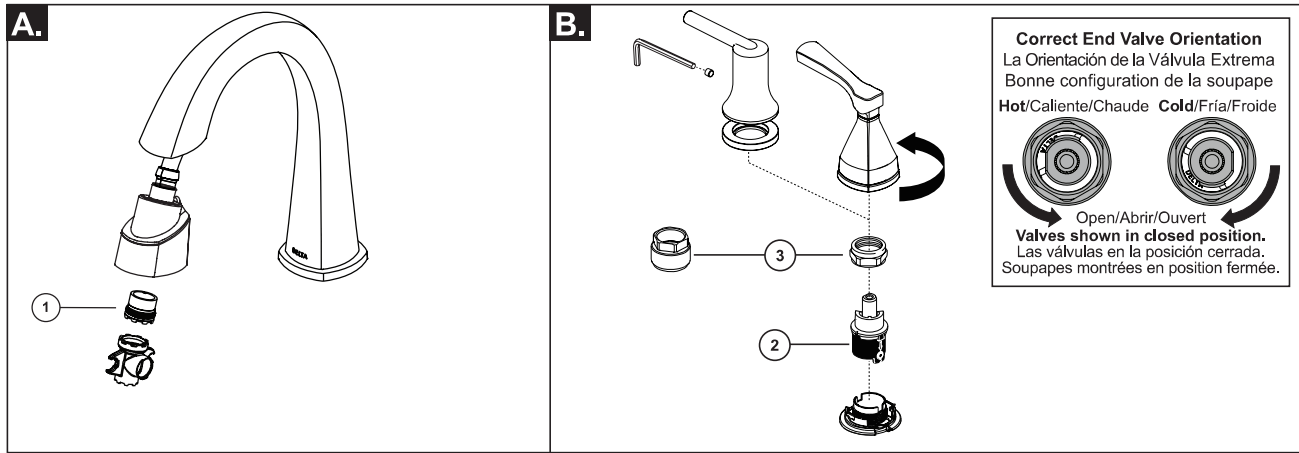
B. Aplique sellador de silicona en la parte inferior de la brida antes de instalarlo en el fregadero. Deslice el desagüe (3) a través del orificio del fregadero. Inserte el sello (2) y asegúrelo con la tuerca (2) desde debajo del fregadero. **Nota: Asegure la orientación correcta del sello (2).** No gire el drenaje (3) mientras aprieta la tuerca (2) o el sellador no sellará el drenaje. Elimine el exceso de sellador. Presione el tapón (1) hacia abajo en el desagüe (3) y gírelo 90° y luego hale hacia arriba.

C. Conecte el ensamble al drenaje.

A. Retirez l'obturateur (1) en le tournant de 90°, puis en le tirant vers le haut. Retirez le joint plat, la garniture d'étanchéité et l'écrou (2) de l'ensemble. Déposez le renvoi (3).

B. Appliquez du composé d'étanchéité à la silicone sous la collerette avant l'installation dans la cuvette. Introduisez le renvoi (3) dans le trou de la cuvette. Introduisez la garniture d'étanchéité (2) et fixez-la avec l'écrou (2) par-dessous la cuvette. **Note: Assurez-vous de l'orientation correcte du joint (2).** Évitez de tourner le renvoi (3) pendant que vous serrez l'écrou (2), autrement le composé à la silicone pourra ne pas étancher le renvoi. Enlevez le composé d'étanchéité en trop. Enfoncez l'obturateur (1) dans le renvoi (3), puis tournez-le de 90° et tirez-le vers le haut.

C. Raccordez l'ensemble au renvoi



Maintenance

If faucet exhibits very low flow:

A. Remove and clean aerator (1) the aerator is located just inside the sprayer.

B. SHUT OFF WATER SUPPLY VALVES. Replace valve assembly (2)*. When reinstalling parts, make sure bonnet nut (3) is tightened securely with a socket.

If faucet leaks from under handle:

Using a socket, ensure bonnet nut (3) is tight.

If leak persists—SHUT OFF WATER SUPPLY VALVES. Replace valve assembly

(2)*. When reinstalling parts, make sure bonnet nut (8) is tightened securely with a socket.

If faucet leaks from spout outlet—SHUT OFF WATER SUPPLY VALVES.

Replace valve assembly (2)*. When reinstalling parts, make sure bonnet nut (3) is tightened securely with a socket.

* Install valve assembly (2) correctly for proper handle rotation.

Mantenimiento

Si el grifo muestra un flujo muy bajo:

A. Quite y limpie el aireador (1) que está ubicado casi dentro del rociador.

B. CIERRE LAS VÁLVULAS DEL SUMINISTRO DE AGUA. Reemplace el conjunto de la válvula (2)*. Al volver a instalar las piezas, asegure, usando un casquillo, de que la tuerca tapa (3) esté bien apretada.

Si el grifo gotea por debajo de la manija:

Con un casquillo, asegúrese de que la tuerca tapa (3) esté apretada.

Si la fuga persiste - CIERRE LAS VÁLVULAS DEL SUMINISTRO DE AGUA.

Reemplace el conjunto de válvula (2)*. Al volver a instalar las piezas, asegúrese de que la tuerca de la tapa (8) esté bien apretada con un casquillo.

Si el grifo gotea de la salida del surtidor - CIERRE LAS VÁLVULAS DE SUMINISTRO DE AGUA. Reemplace el conjunto de válvula (2)*. Al volver a instalar las piezas, asegúrese de que la tuerca de la tapa (3) esté bien apretada con un casquillo.

* Instale el conjunto de la válvula (2) correctamente para que la manija gire correctamente.

Maintenance

Si le débit du robinet est très faible

A. Retirez l'aérateur (1) et nettoyez-le. Il se trouve à l'intérieur de la douchette.

B. FERMEZ LES ROBINETS D'ALIMENTATION. Remplacez la soupape (2)*. Lorsque vous reposez les pièces, prenez soin de serrer l'écrou-chapeau (3) solidement avec une clé à douille.

Si le robinet fuit sous la manette :

À l'aide d'une clé à douille, assurez-vous que l'écrou-chapeau (3) est bien serré.

Si la fuite persiste – FERMEZ LES ROBINETS D'ALIMENTATION. Remplacez la soupape (2)*.

Lorsque vous reposez les pièces, prenez soin de serrer l'écrou-chapeau (8) solidement avec une clé à douille

Si le robinet fuit par la sortie du bec – FERMEZ LES ROBINETS D'ALIMENTATION. Remplacez la soupape (2)*. Lorsque vous reposez les pièces, prenez soin de serrer l'écrou-chapeau (3) solidement avec une clé à douille.

* Installez la soupape (2) correctement pour que la manette tourne dans le bon sens.