



IXA

- Tall Pillar Tap
- Grifo de Pilar Alto IXA
- Torneira de pilar longo
- 面盆龙头

EN

Standard Specification

- Finish: Chrome plated
- Casted brass body
- Ceramic valve with 90° (1/4 turn) stop
- Ceramic valve with 500,000 life cycles per standard ASME A112.18.1
- Faucet 100% leak tested
- G 1/2 - ISO228/1:2000 male thread connection
- Aerator included in faucet

ES

Especificación Estándar

- Terminar: Cromado
- Cuerpo fundido de Latón
- Válvula de cerámica con punto de 90° (1/4 de vuelta)
- Válvula de cerámica con 500,000 ciclos de vida por Norma ASME A112.18.1
- Fuga de grifo 100% probado
- Conexión roscada de G1/2 - ISO228 / 1:2000
- Grifo con aireador

PT

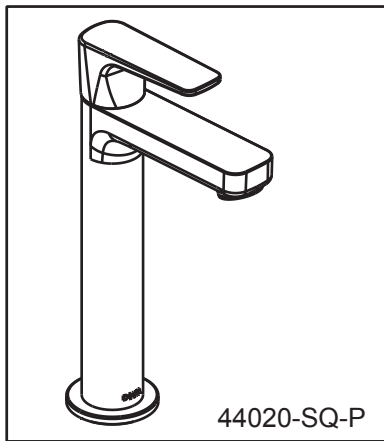
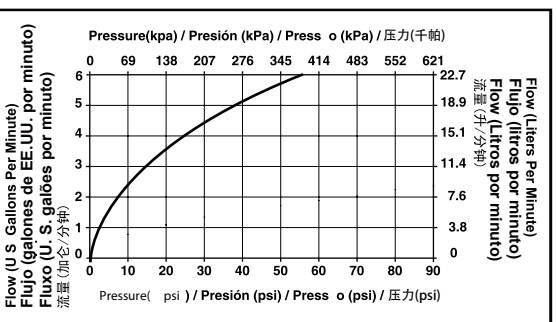
Especificação Padrão

- Acabamento: placa cromada
- Corpo de latão fundido
- Válvula de cerâmica com paragem de 90° (volta de 1/4)
- Válvula de cerâmica com 500,000 ciclos de vida segundo padrão ASME A112.18.1
- Vazamento de torneira de 100% testado
- Mangueira conexão rosqueada de G 1/2 - ISO228 / 1:2000
- Torneira com arejador

CN

标准规格

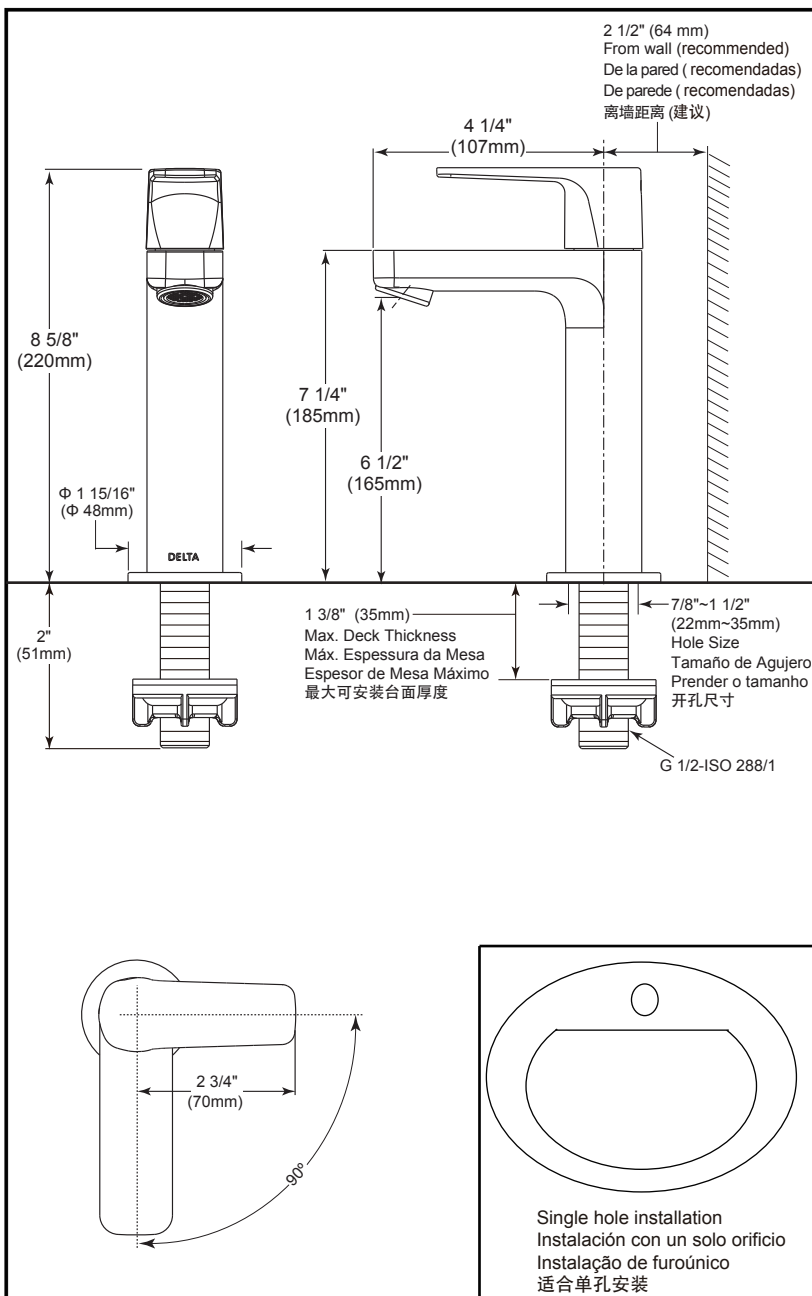
- 表面处理:镀铬
- 精密铸造黄铜本体
- 90° 旋转开关陶瓷阀芯
- 阀芯使用寿命达到ASME A112.18.1标准50万次
- 100%防漏水测试
- G 1/2-ISO228/1:2000外螺纹连接
- 产品带有起泡器



44020-SQ-P

Submitted Model No./Número de Modelo Supuesto/
Apresentado o modelo N°/所需产品号码:

Specific Feature/Característica Específica/
Característica Específica/详细特征:



Dimensions are for reference only / Las dimensiones son sólo de referencia /
As dimensões são apenas para referência / 以上尺寸仅供参考

DSP-L-44020-SQ-P Rev. A