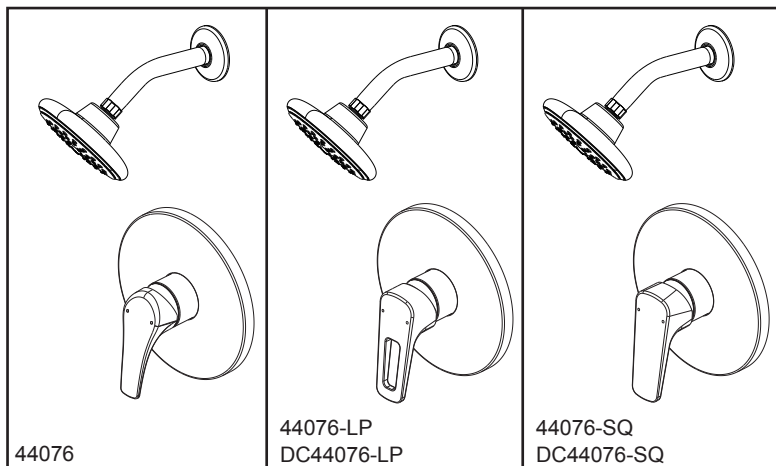




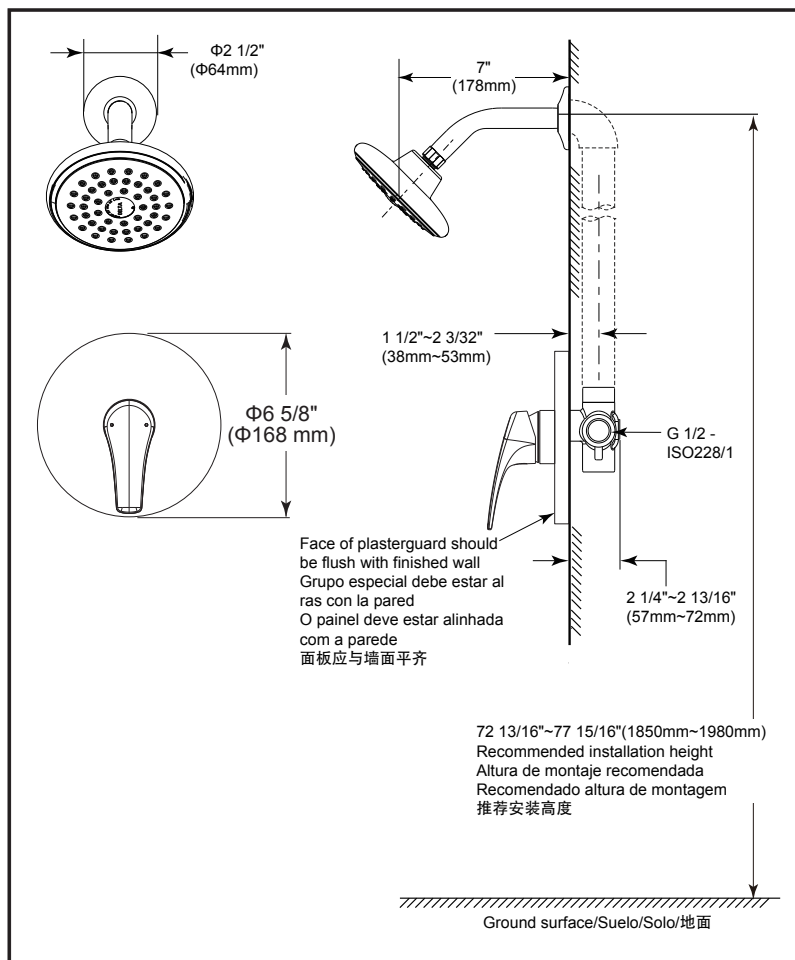
## IXA

- In-wall shower only
- Oculto grifo de ducha
- Monocomando par chuveiro
- 暗装淋浴龙头



Submitted Model No./Número de Modelo Supuesto/  
Presentado o modelo N<sup>o</sup>/所需产品号码:

Specific Feature/Característica Específica/  
Característica Específica/详细特征:



### EN

#### Standard Specification

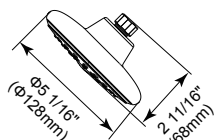
- Trim finish: chrome plated.
- Brass body.
- Φ35mm ceramic cartridge.
- Meets mechanical performances per ASME A112.18.1.
- Valve assembly 100% leak tested.
- Metal handle with hot/cold temperature indicator.
- G 1/2 - ISO228/1:2000 thread connection.
- Shower only model includes showerhead and shower arm:
  - 1 function touch-clean quadrate rainfall showerhead.

### ES

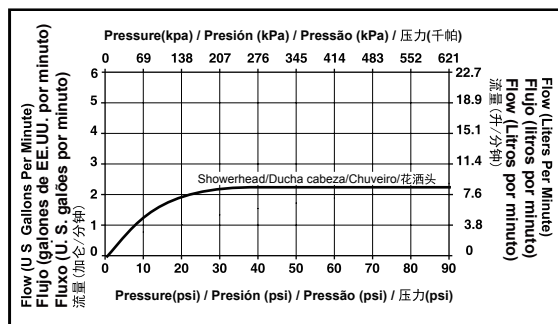
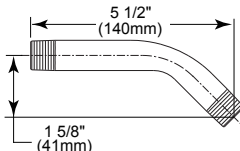
#### Especificación Estándar

- Recorte acabado: cromado.
- Cuerpo de latón.
- Cartucho cerámico de Φ35mm.
- Cumple con los requisitos de la prueba de rendimiento mecánico según el estándar ASME A112.18.1.
- Válvula de escape de montaje 100% probado.
- Metal mango con indicador de temperatura de caliente / frío.
- Conexión roscada de G 1/2 - ISO228 / 1:2000.
- Sólo ducha modelo incluye ducha y ducha brazo:
  - Ducha de 1 función cuadrado táctil-limpia.

Showerhead/Ducha/Chuveiro/花洒头

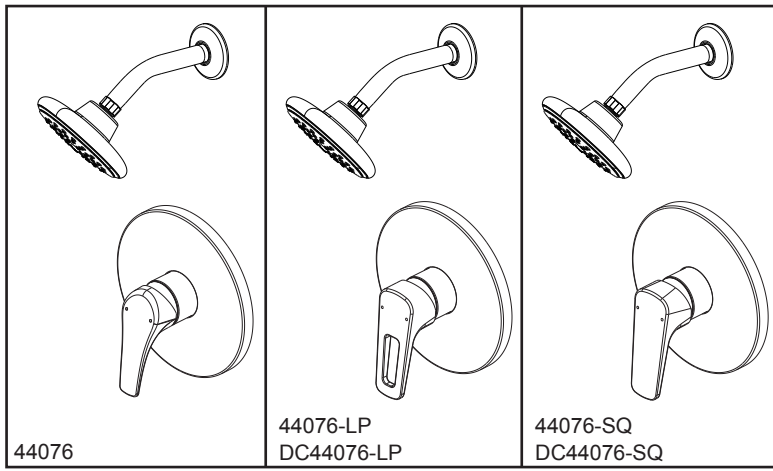


Shower Arm/Ducha Brazo/Braço de Chuveiro/弯管



Dimensions are for reference only / Las dimensiones son sólo de referencia /  
As dimensões são apenas para referência / 以上尺寸仅供参考

DSP-B-44076 Rev. A



## IXA

- In-wall shower only
- Oculto grifo de ducha
- Monocomando par chuveiro
- 暗装淋浴龙头

**Submitted Model No./Número de Modelo Supuesto/  
Apresentado o modelo N<sup>o</sup>/所需产品号码:**

**Specific Feature/Característica Específica/  
Característica Específica/详细特征:**

## PT

### Especificação Padrão

- Acabamento de Apare: cromado.
- Corpo de bronze.
- Cartucho cerâmico de  $\Phi 35$ mm.
- Atender à norma de desempenho mecanico ASME A112.18.1.
- Vazamento de 100% de montagem de válvula testado.
- Alça de metal com água quente/indicador de temperatura de frieza.
- Mangueira conexão rosqueada de G 1/2 - ISO228 / 1:2000.
- Modelo de chuveiro inclui chuveiro e braço de chuveiro:
  - Quadrado chuveiro de limpeza de toque de 1 função.

## CN

### 标准规格

- 表面处理:镀铬。
- 精铜本体。
- 直径为35mm精密陶瓷阀芯。
- 符合ASME A112.18.1标准的机械性能测试要求。
- 100%防漏水测试。
- 金属手柄带有热/冷温度指示。
- G 1/2-ISO228/1:2000螺纹安装连接。
- 暗装淋浴龙头包含花洒头和弯管:
  - 单功能触净式花洒头。