

see what Delta can do<sup>SM</sup>

## BODY SPRAY

■ 1/2" Rough-In

### FEATURES:

- Touch-Clean<sup>®</sup> Spray Holes

### STANDARD SPECIFICATIONS:

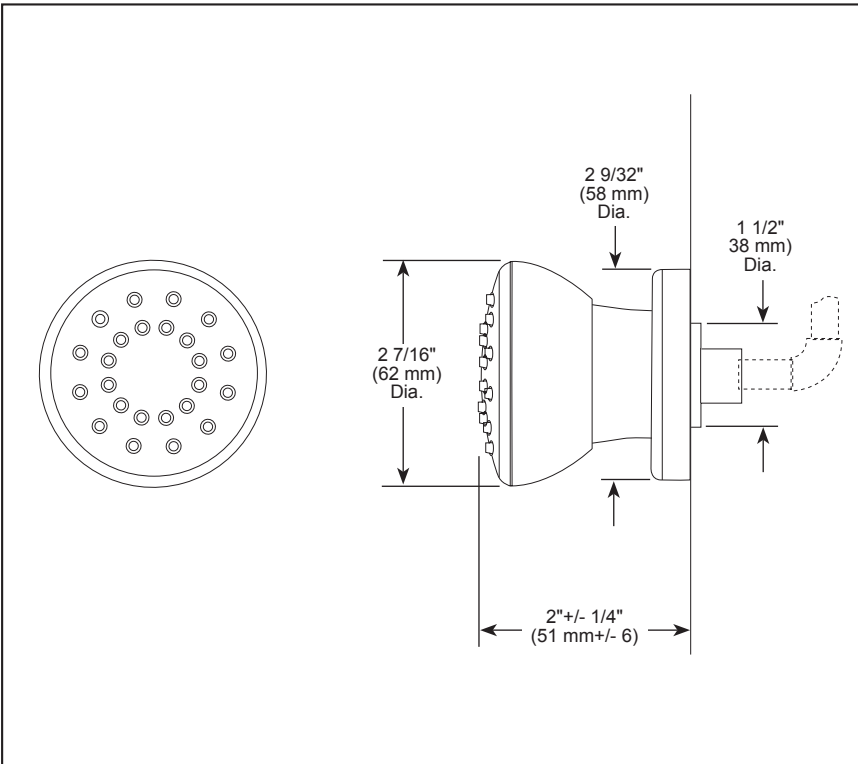
- Max. flow rate 1.75 gpm @ 80 psi, 6.6 L/min @ 550 kPa.
- 1/2" rough-in\*
- 30° up and down adjustment
- Solid brass construction
- Matching finish spray face
- \***Note:** This installation requires a 1/2" male threaded pipe fitting to extend 1/4" beyond the finished surface.

### WARRANTY

- Parts and Finish – Lifetime limited warranty; or for commercial purchasers, 10 years for multi-family residential (apartments and condominiums) and 5 years for all other commercial uses, in each case from the date the product is received by the original purchaser or their authorized representative (installation contractor, etc.)
- Please go to [www.deltafaucet.com](http://www.deltafaucet.com) for the complete details of our limited warranty.

### COMPLIES WITH:

- ASME A112.18.1 / CSA B125.1

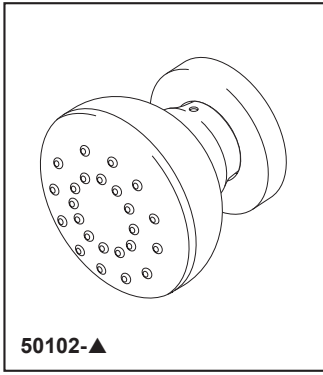


▲ Designate finish suffix

Delta Faucet Company reserves the right (1) to make changes in specifications and materials, and (2) to change or discontinue models, both without notice or obligation. Dimensions are for reference only. See current full-line price book or [www.deltafaucet.com](http://www.deltafaucet.com) for finish options and product availability.

### Delta Faucet Company

55 E. 111th Street, Carmel, IN 46280  
350 South Edgeware Road, St. Thomas, ON N5P 4L1  
© 2025 Delta Faucet Company



voyez ce que Delta peut faire®

## JET CORPOREL

■ Plomberie brute de 1/2 po (13 mm)

### CARACTÉRISTIQUES

- Orifices de pulvérisation Touch-Clean<sup>MD</sup>

### SPÉCIFICATIONS STANDARDS :

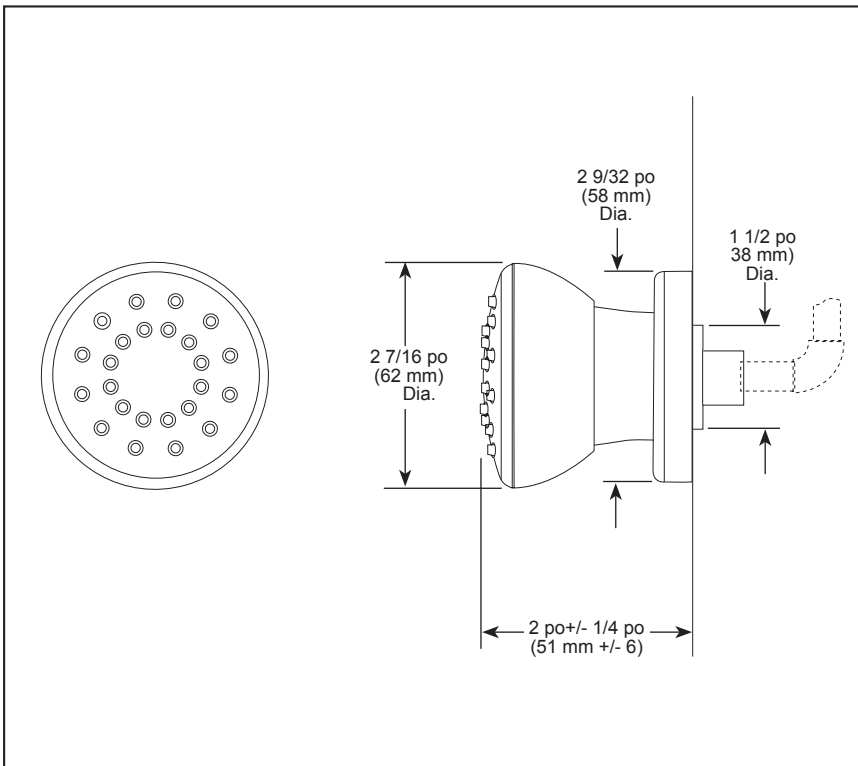
- Débit maximal 1,75 gal/min à 80 psi, 6,6 L/min à 550 kPa.
  - Plomberie brute\* de 1/2 po (13 mm)
  - Réglage de 30° vers le haut et vers le bas
  - Construction en laiton massif
  - Face de surface de jet à finition assortie
- \***Remarque :** Cette installation nécessite un raccord de tuyau fileté mâle de 1/2 po (13 mm) dépassant de 1/4 po (6 mm) au-delà de la surface finie.

### GARANTIE

- Pièces et finition – Garantie à vie limitée; ou pour les clients commerciaux, 10 ans pour les résidences multifamiliales (appartements et condominiums) et 5 ans pour tout autre usage commercial, dans tous les cas à compter de la date de réception du produit par l'acheteur initial ou son représentant autorisé (installateur, etc.)
- Veuillez consulter le site [fr.deltafaucet.ca](http://fr.deltafaucet.ca) pour tous les détails de notre garantie limitée.

### CONFORME À :

- ASME A112.18.1 / CSA B125.1



▲ Désigne le suffixe approprié de la finition

Delta Faucet Company se réserve le droit (1) d'effectuer des changements dans les spécifications et les matériaux, et (2) de modifier ou d'abandonner certains modèles, dans les deux cas sans préavis ni obligation. Les dimensions sont à titre indicatif seulement. Consultez le Livre des prix courants de la gamme complète ou [fr.deltafaucet.ca](http://fr.deltafaucet.ca) pour les options de finition et la disponibilité des produits.

### Delta Faucet Company

55 E. 111th Street, Carmel, IN 46280  
350 South Edgeware Road, St. Thomas, ON N5P 4L1  
© 2025 Delta Faucet Company