



see what Delta can do™

103583



X00103583

SLIDE BAR AND SLIDE BAR WITH HAND SHOWER

BARRA DESLIZANTE Y BARRA DESLIZANTE CON REGADERA DE MANO

BARRE À GLISSIÈRE ET BARRE À GLISSIÈRE AVEC DOUCHE À MAIN

Models/Modelos/Modèles

51361▲

56361▲

Write purchased model number here.
Escriba aquí el número del modelo comprado.
Inscrivez le numéro de modèle ici.

▲Specify Finish / Especificque el Acabado / Précisez le Fini

To reference replacement parts and access additional technical documents and product info, visit www.deltafaucet.com

Para referencia sobre las piezas de repuesto y acceder a documentos técnicos adicionales e información del producto, visite www.deltafaucet.com

Pour obtenir la référence des pièces de rechange ainsi que pour avoir accès à d'autres documents techniques et renseignements sur le produit, allez à www.deltafaucet.com

Read all instructions prior to installation.

CAUTION

Failure to read these instructions prior to installation may result in personal injury, property damage, or product failure. Manufacturer assumes no responsibility for product failure due to improper installation.

Lea todas las instrucciones antes de hacer la instalación.

ADVERTENCIA

El no leer estas instrucciones de instalación puede resultar en lesiones personales, daños a la propiedad, o falla en el funcionamiento del producto. El fabricante no asume ninguna responsabilidad por la falla del producto debido a una instalación incorrecta.

Veillez lire toutes les instructions avant l'installation.

AVERTISSEMENT

L'omission de lire les présentes instructions avant l'installation peut entraîner des blessures, des dommages matériels ou le bris du produit. Le fabricant se dégage de toute responsabilité à l'égard d'un bris du produit causé par une mauvaise installation.

Backflow Protection System (51361▲)

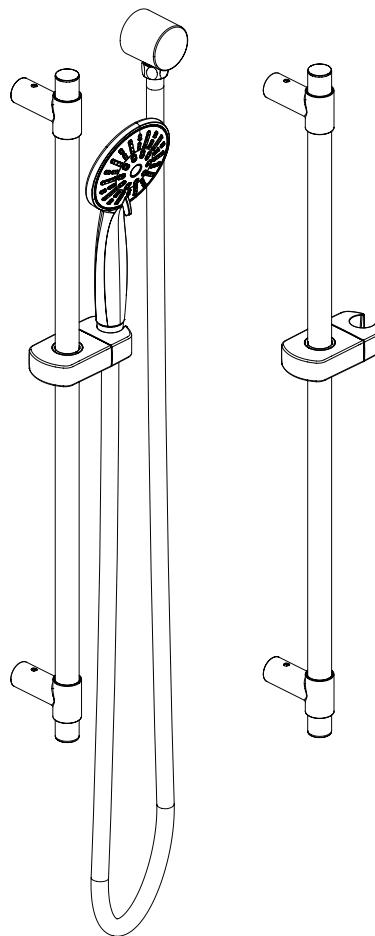
Your Delta® faucet hand shower incorporates a backflow protection system that has been tested to be in compliance with ASME A112.18.3 and ASME A112.18.1 / CSA B125.1. It incorporates two certified check valves in series, which operate independently and are integral, non-serviceable parts of the wand assembly.

Sistema de protección de contraflujo (51361▲)

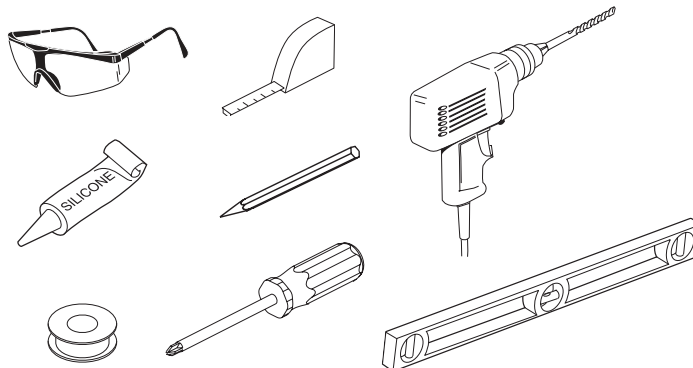
Su regadera de mano Delta® incorpora un sistema de protección de contraflujo que ha sido probado para cumplir con ASME A112.18.3 y ASME A112.18.1 / CSA B125.1. Incorpora dos válvulas de retención certificadas en serie, que funcionan independientemente y son partes integrales y no reparables del ensamble del mango de la manija.

Système anti-siphonnage (51361▲)

Votre douche à main Delta® Faucet est munie d'un système anti-siphonnage dont la conformité aux normes ASME A112.18.3 et ASME A112.18.1/CSA B125.1 a été confirmée par des tests. Elle comporte deux clapets de non-retour montés en série qui fonctionnent indépendamment. Ces clapets font partie intégrante de la poignée et ils ne sont pas réparables.

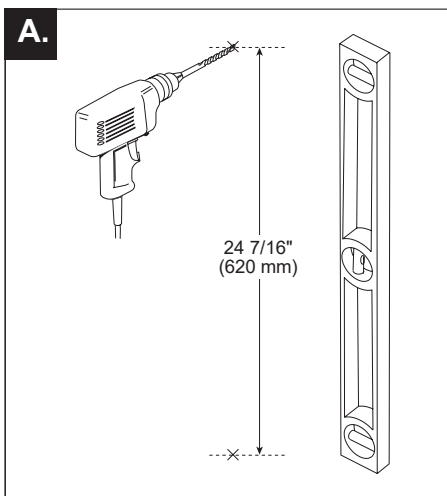


You may need:
Usted puede necesitar:
Articles dont vous pouvez avoir besoin:



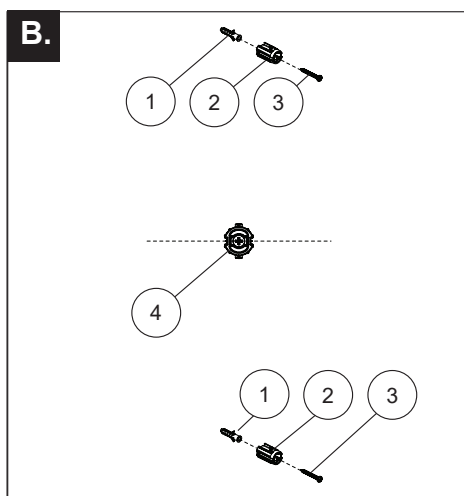
 www.deltafaucet.com
1-800-345-DELTA (3358)
customerservice@deltafaucet.com

Slide Bar Installation 51361▲, 56361▲

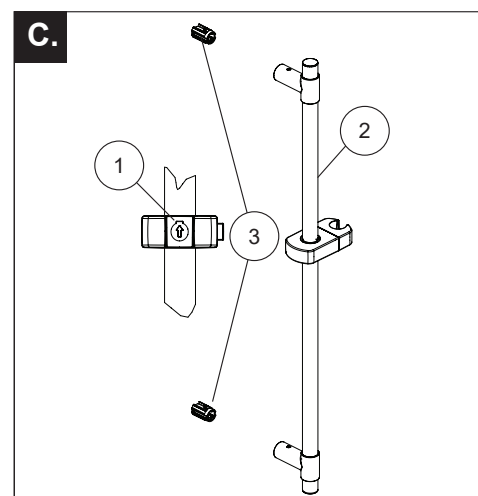


- A.**
- Measure and mark the locations for the drilled holes onto the mounting surface.
 - Mark level horizontal lines through each mark.
 - Drill 3/16" holes at each marked location.

NOTE: For ceramic tile installation mark and drill holes in grout (if possible).



- B.**
- FOR FIBERGLASS/ACRYLIC SURFACES, use toggle bolts (not included)
 - FOR CERAMIC TILE, insert anchors (1).
 - Hold wall brackets (2) and align screw holes with the holes drilled in the wall.
 - Install screws (3)
 - Ensure wall brackets (4) are level using the wall bracket indicators and the previously marked horizontal lines.



- C.**
- Ensure the arrow on the hand shower mount (1) is pointing up.
 - Align and install the slide bar (2) onto the installed wall brackets (3).

- A.**
- Mida y marque las ubicaciones de los orificios perforados en la superficie de montaje.
 - Marque líneas horizontales niveladas a través de cada marca.
 - Perfore agujeros de 3/16" en cada ubicación marcada.

NOTA: Para la instalación en baldosas de cerámica, marque y perfore agujeros en la lechada (si es posible).

- B.**
- PARA AZULEJO CERÁMICO, inserte anclajes (1).
 - Sostenga los soportes de pared (2) y alinee los orificios de los tornillos con los agujeros perforados en la pared.
 - Instale los tornillos (3)
 - Asegúrese de que los soportes de pared (4) estén nivelados usando los indicadores del soporte de pared y las líneas horizontales previamente marcadas.

- C.**
- Asegúrese de que la flecha en el soporte de la regadera de mano (1) apunte hacia arriba.
 - Alinee e instale la barra deslizante (2) en los soportes de pared instalados (3).

- A.**
- Mesurez et marquez l'emplacement des trous à percer dans la surface de montage.
 - Tracez une ligne horizontale passant par chaque marque.
 - Percez des trous de 3/16 po à chaque endroit où se trouve une marque.

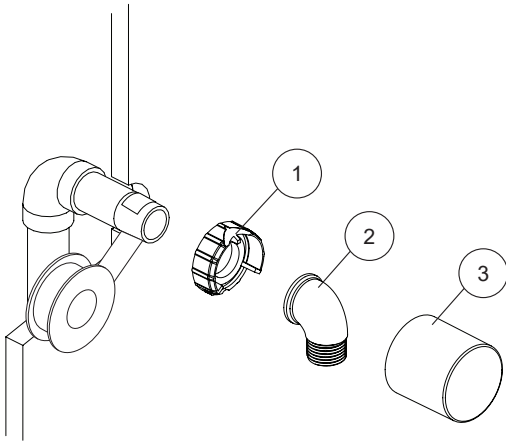
NOTE: Dans le cas d'une installation sur des carreaux de céramique, faites les marques dans les joints de coulis et percez les trous à ces endroits (dans la mesure du possible).

- B.**
- SI LA SURFACE EST EN FIBRE DE VERRE OU EN ACRYLIQUE, utilisez des boulons à ailettes (non fournis).
 - SUR LES CARREAUX DE CÉRAMIQUE, introduisez les ancrages (1).
 - Tenez les fixations murales (2) et faites correspondre les trous de vis avec les trous percés dans le mur.
 - Montez les vis (3).
 - En utilisant les indicateurs sur les fixations murales et les lignes horizontales tracées précédemment pour vous guider, assurez-vous que les fixations murales (4) sont de niveau.

- C.**
- Assurez-vous que la flèche sur le support de douche à main (1) pointe vers le haut.
 - Placez la barre à glissière (2) sur les fixations murales installées (3) et fixez-la.

Supply Elbow Installation 51361▲

D.



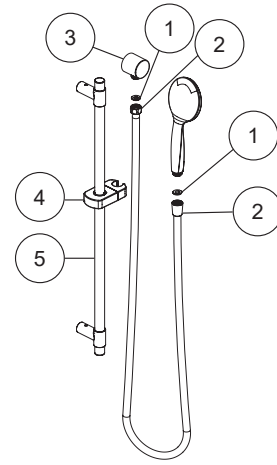
- D. • Apply plumber's tape to threaded ends of a 1/2" (13 mm) pipe nipple (not supplied).
- Thread into shower riser elbow so that nipple extends past the finished wall no less than 1/2" (13 mm) and no more than 1" (25 mm).
- Place the supplied installation gasket (1) around the pipe nipple and against the finish wall.
- Screw the supply elbow (2) onto the nipple, making sure that the supply elbow outlet is in a downward facing position. NOTE: A 5/16" hex wrench or a screwdriver can be used inside the supply elbow for additional leverage)
- Place the escutcheon (3) around the supply elbow (2) and onto the installation gasket (1).
- Apply a bead of silicone between the escutcheon and the wall. **Minimum diameter for hole is 7/8" (22mm) with a maximum of 1 1/4" (32 mm).**

- D. • Aplique cinta de plomero a los extremos roscados de la entrerrosca del tubo de 1/2" (13 mm) (no suministrado).
- Enrosque el codo del tubo vertical de la regadera de modo que no se extienda menos de 1/2" (13 mm) de la pared acabada y no más de 1" (25 mm).
- Coloque el empaque de instalación suministrado (1) alrededor de la boquilla del tubo y contra la pared acabada.
- Atornille el codo de suministro (2) en la entrerrosca, asegurándose de que la salida del codo de suministro está en una posición orientada hacia abajo. NOTA: Se puede usar una llave hexagonal de 5/16" o un destornillador dentro del codo de suministro para obtener apalancamiento adicional)
- Coloque el chapetón o chapa de cubierta (3) alrededor del codo de suministro (2) y sobre la junta de instalación (1). **El diámetro mínimo del orificio es de 7/8" (22 mm) con un máximo de 1 1/4" (32 mm).**

- D. • Appliquez du ruban d'étanchéité sur les extrémités d'un manchon fileté de 1/2 po (13 mm) non fourni.
- Vissez le manchon dans le coude du tuyau vertical de sorte que la saillie de celui-ci par rapport au mur fini soit comprise entre 1/2 po (13 mm) et 1 po (25 mm).
- Placez le joint (1) fourni autour du manchon fileté, contre le mur fini.
- Vissez le coude d'alimentation (2) sur le manchon fileté en vous assurant que la sortie du coude d'alimentation pointe vers le bas. NOTE : Vous pouvez introduire une clé hexagonale 5/16 po ou un tournevis à l'intérieur du coude pour obtenir un effet de levier.
- Placez la pièce de finition (3) autour du coude d'alimentation (2) et contre le joint (1).
- Appliquez un cordon de composé à la silicone entre la pièce de finition et le mur. **Le diamètre du trou doit être compris entre 7/8 po (22 mm) et 1 1/4 po (32 mm).**

Hand Shower Installation 51361▲

E.



- E. • Ensure gaskets (1) are inserted in both ends of the hose (2).
- Connect the hexagonal end of the hose to the supply elbow (3).
- Connect the tapered end of the hose to the hand shower.
- Hand Tighten – **do not use a wrench or pliers.**
- Insert the hand shower into the hand shower mount (4) on the slide bar (5).
- Adjust the hand shower height to the desired height by pressing the button on the hand shower mount and slide the mount up or down and release the button when the desired height is reached.

NOTICE: Removal of or tampering with the flow restrictor may result in shower head failure and will void the warranty.

- E. • Asegúrese de que las juntas (1) estén insertadas en ambos extremos de la manguera (2).
- Conecte el extremo hexagonal de la manguera al codo de suministro (3).
- Conecte el extremo cónico de la manguera a la regadera de mano.
- Apriete con la mano: no use una llave o alicates.
- Inserte la regadera de mano en el soporte de la regadera de mano (4) en la barra deslizante (5).
- Ajuste la altura de la regadera de mano a la altura deseada presionando el botón en el accesorio de apoyo de la regadera de mano y deslice el soporte hacia arriba o hacia abajo y suelte el botón cuando alcance la altura deseada.

AVISO: la eliminación o la manipulación del limitador de flujo puede provocar un fallo en el cabezal de la regadera y anular la garantía.

- E. • Assurez-vous que les joints (1) sont introduits dans les deux extrémités du tuyau souple (2).
- Raccordez l'extrémité hexagonale du tuyau souple au coude d'alimentation (3).
- Raccordez l'extrémité conique du tuyau souple à la douche à main.
- Serrez les raccords à la main – N'utilisez pas de clé ni de pince.
- Introduisez la douche à main dans le support de douche à main (4) sur la barre à glissière (5).
- Réglez la douche à main à la hauteur voulue. Appuyez sur le bouton du support de douche à main, puis faites glisser le support vers le haut ou le bas et relâchez le bouton lorsque la douche à main est à la hauteur voulue.
- **AVIS : Le fait d'enlever ou de modifier le limiteur de débit peut entraîner un bris de la tête de douche qui ne sera pas couvert par la garantie.**