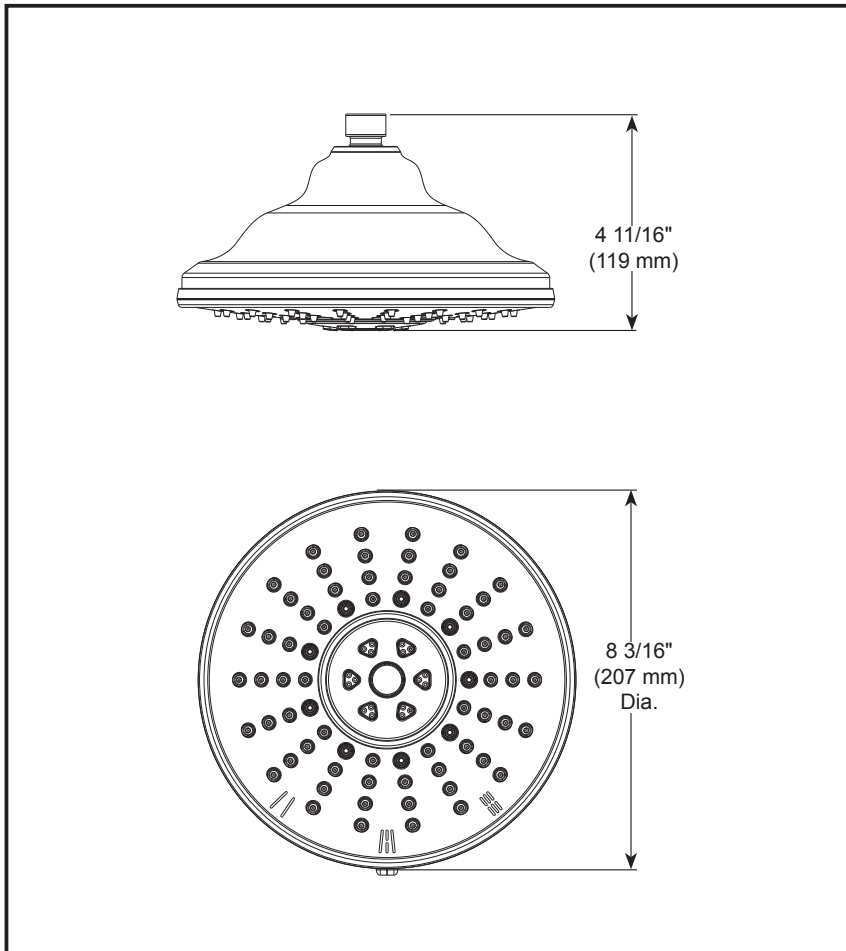


52680-▲



see what Delta can doSM

RAINCAN SHOWER HEAD

■ 3-Spray Setting Shower Head

FEATURES:

- Touch-Clean[®] Spray Holes

STANDARD SPECIFICATIONS:

- Max flow rate 2.5 gpm @ 80 psi, 9.5 L/min @ 550 kPa
- Easy turn dial changes sprays
- Metal ball connector for durability, easy installation
- Standard 1/2"-14 NPT pipe fitting
- 3 Spray settings include: Full Body spray, Full Spray with Massage, Massaging spray

WARRANTY:

- Parts and Finish – Lifetime limited warranty; or for commercial purchasers, 10 years for multi-family residential (apartments and condominiums) and 5 years for all other commercial uses, in each case from the date the product is received by the original purchaser or their authorized representative (installation contractor, etc.).
- Please go to www.deltafaucet.com for the complete details of our limited warranty.

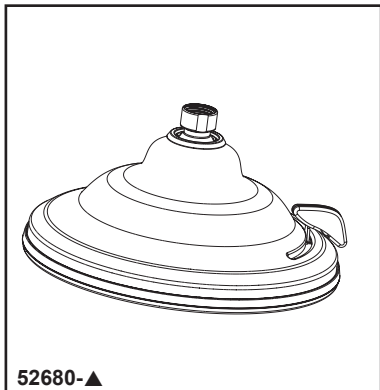
COMPLIES WITH:

- ASME A112.18.1 / CSA B125.1

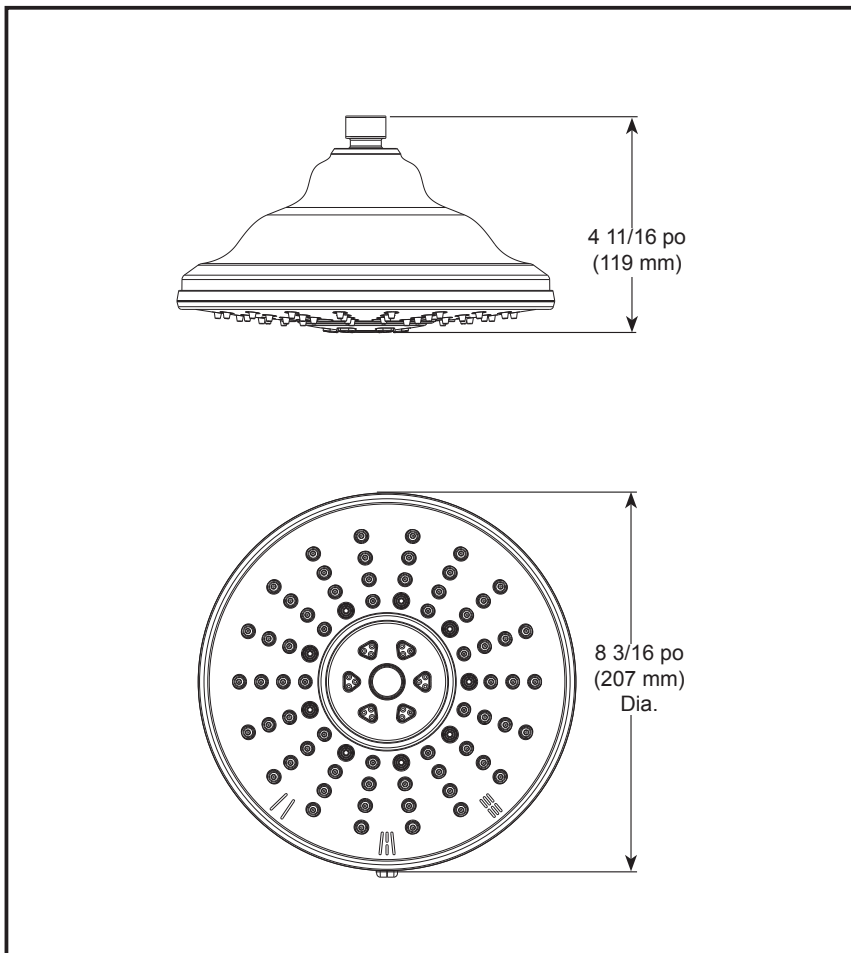
Delta Faucet Company reserves the right (1) to make changes in specifications and materials, and (2) to change or discontinue models, both without notice or obligation. Dimensions are for reference only. See current full-line price book or www.deltafaucet.com for finish options and product availability.

Delta Faucet Company

55 E. 111th Street, Carmel, IN 46280
350 South Edgeware Road, St. Thomas, ON N5P 4L1
© 2025 Delta Faucet Company



52680-▲



voyez ce que Delta peut faire™

POMME DE DOUCHE À EFFET DE PLUIE

■ Pomme de douche à 3 réglages de jet

CARACTÉRISTIQUES :

- Orifices de pulvérisation Touch-Clean^{MD}

SPÉCIFICATIONS STANDARDS :

- Débit maximal de 2,5 gal/min à 80 psi, 9,5 L/min à 550 kPa
- Cadran facile à tourner pour changer les jets
- Connecteur à bille métallique pour une durabilité accrue et une installation facile
- Raccord de tuyau standard de 1/2 po (13 mm) - norme NPT 14
- Les 3 réglages de jet comprennent : jet complet, jet complet avec massage, jet de massage

GARANTIE:

- Pièces et finition – Garantie à vie limitée; ou pour les clients commerciaux, 10 ans pour les résidences multifamiliales (appartements et condominiums) et 5 ans pour tout autre usage commercial, dans tous les cas à compter de la date de réception du produit par l'acheteur initial ou son représentant autorisé (installateur, etc.).
- Veuillez consulter le site fr.deltafaucet.ca pour tous les détails de notre garantie limitée.

CONFORME À :

- ASME A112.18.1 / CSA B125.1

Delta Faucet Company se réserve le droit (1) d'effectuer des changements dans les spécifications et les matériaux, et (2) de modifier ou d'abandonner certains modèles, dans les deux cas sans préavis ni obligation. Les dimensions sont à titre indicatif seulement. Consultez le Livre des prix courants de la gamme complète ou fr.deltafaucet.ca pour la disponibilité des produits et des options.

DSP-B-52680 Rev. E

Delta Faucet Company

55 E. 111th Street, Carmel, IN 46280
350 South Edgeware Road, St. Thomas, ON N5P 4L1
© 2025 Delta Faucet Company