

see what Delta can do™

**IN2ITION®**

- H<sub>2</sub>Okinetic® 2-In-1 Shower
- 5-Spray Setting Hand Shower
- Certified Dual Check Valves

**FEATURES:**

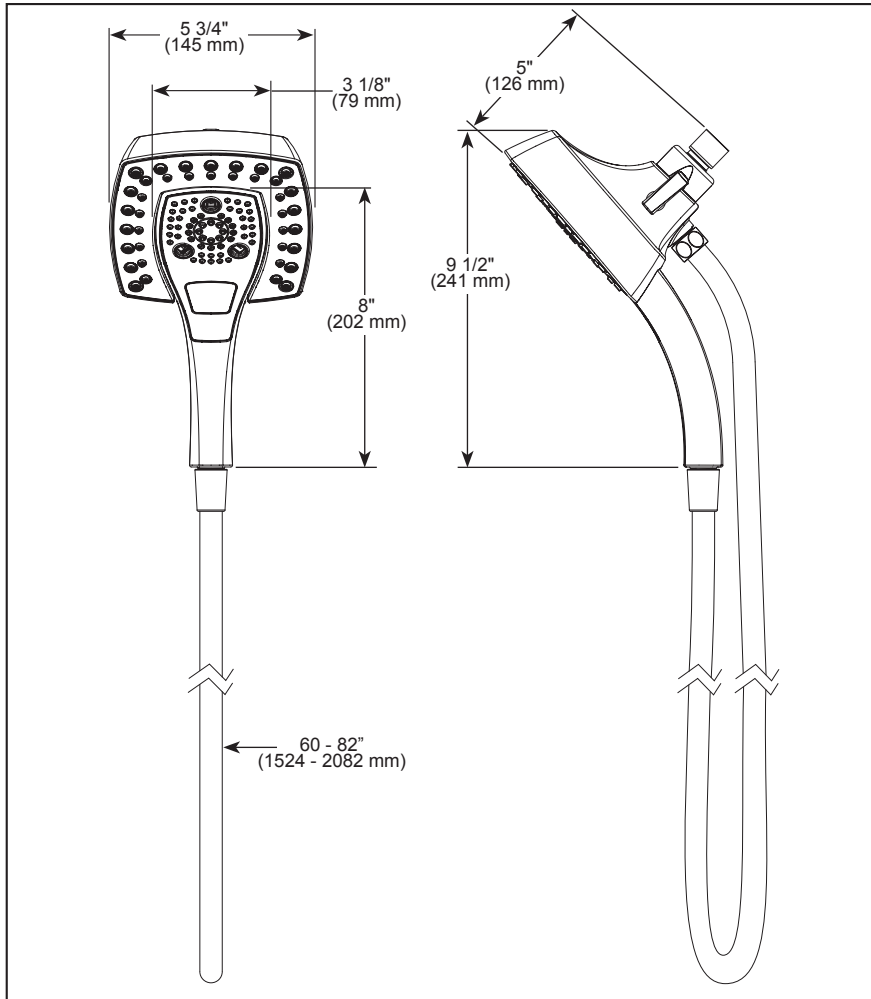
- Touch-Clean® Spray Holes
- H<sub>2</sub>Okinetic® PowerDrench Spray
- Push Button Selection
- MagnaTite® Docking
- Lumicoat® Finish (-PR models only)
- Lumicoat® Finishes easily wipe clean without cleaners and chemicals on the products most commonly touched areas

**STANDARD SPECIFICATIONS:**

- Max. flow rate 1.75 gpm at 80 psi, 6.6 L/min @ 550 kPa (58474-▲ and 58474-▲-PR)
- Max. flow rate 2.5 gpm at 80 psi, 9.5 L/min @ 550 kPa (58474-▲25 and 58474-▲-PR25)
- Certified dual check valves for backflow prevention
- Integrated hand shower docks securely into showerhead when not in use
- 3-way diverter for extra spray options
- Fixed shower head and handshower all in one
- Hand held shower with 5 spray settings - - pause is a non-positive shut-off
- Change spray modes with push button
- 60"-82" (1524 mm - 2083 mm) stretchable metal hose
- Ball connector swivel angle is 30° (15° per side)
- Lumicoat® is not applied to the shower hose
- 5 Spray settings include: H<sub>2</sub>Okinetic® spray, H<sub>2</sub>Okinetic® spray with Massage, Massaging spray, and Pause

**WARRANTY:**

- Parts and Finish – Lifetime limited warranty; or for commercial purchasers, 10 years for multi-family residential (apartments and condominiums) and 5 years for all other commercial uses, in each case from the date the product is received by the original purchaser or their authorized representative (installation contractor, etc.).
- Please go to [www.deltafaucet.com](http://www.deltafaucet.com) for the complete details of our limited warranty.



▲ Designate proper finish suffix

- ◆ Your Delta hand shower incorporates a backflow protection system that has been tested to be in compliance with ASME A112.18.3 and ASME A112.18.1/CSA B125.1. It incorporates two certified check valves in series, which operate independently and are integral, non-serviceable parts of the wand assembly.



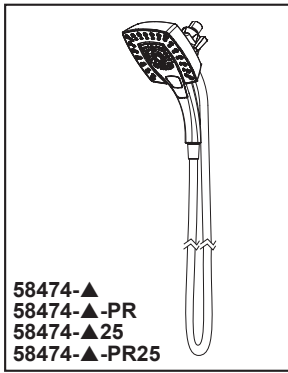
**COMPLIES WITH:**

- ASME A112.18.1 / CSA B125.1 ◆
- ASME A112.18.3 ◆
- EPA WaterSense® - Applies to 58474-▲ & 58474-▲-PR

Delta Faucet Company reserves the right (1) to make changes in specifications and materials, and (2) to change or discontinue models, both without notice or obligation. Dimensions are for reference only. See current full-line price book or [www.deltafaucet.com](http://www.deltafaucet.com) for finish options and product availability.

**Delta Faucet Company**

55 E. 111th Street, Carmel, IN 46280  
350 South Edgeware Road, St. Thomas, ON N5P 4L1  
© 2025 Delta Faucet Company



voyez ce que Delta peut faire™

**IN2ITION®**

- Douche 2-en-1 H2Okinetic<sup>MD</sup>
- Pomme de douche à 5 réglages
- Clapets anti-retour doubles certifiés

**CARACTÉRISTIQUES :**

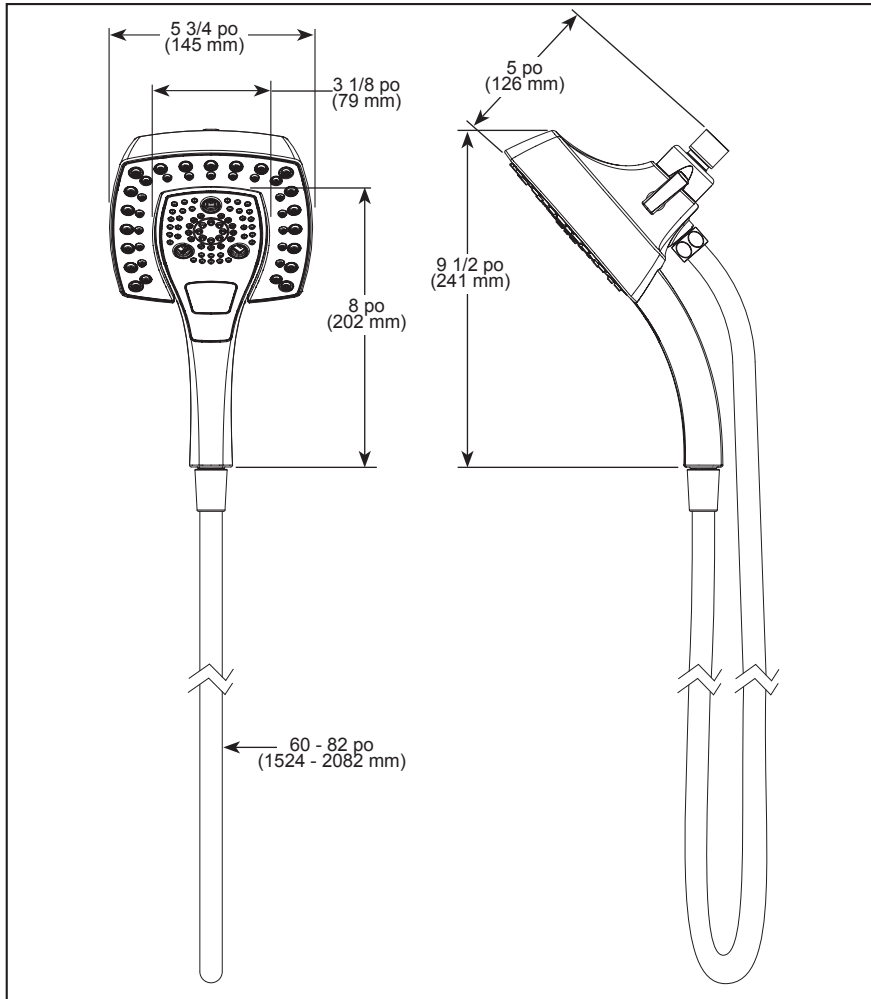
- Orifices de pulvérisation Touch-Clean<sup>MD</sup>
- Jet H<sub>2</sub>Okinetic<sup>MD</sup> PowerDrench
- Sélection par bouton-poussoir
- Ancre MagnaTite<sup>MD</sup>
- Fini Lumicoat<sup>MD</sup> (modèles -PR uniquement)
- Les finis Lumicoat<sup>MD</sup> se nettoient facilement sans nettoyeurs ni produits chimiques sur les surfaces les plus fréquemment touchées.

**SPÉCIFICATIONS STANDARDS :**

- Débit maximal 1,75 gal/min à 80 psi, 6,6 L/min à 550 kPa (58474-▲ et 58474-▲-PR)
- Débit maximal 2,5 gal/min à 80 psi, 9,5 L/min à 550 kPa (58474-▲25 et 58474-▲-PR25)
- Clapets anti-retour doubles certifiés pour la prévention des refoulements
- La douchette intégrée se fixe solidement à la pomme de douche lorsqu'elle n'est pas utilisée.
- Inverseur à 3 voies pour des options de jet supplémentaires
- Pomme de douche fixe et douchette tout-en-un
- Douchette à main à 5 réglages de jet - pause est un arrêt non positif
- Changez le mode de jet à l'aide du bouton-poussoir
- Boyau métallique extensible de 60 po à 82 po (1524 mm à 2083 mm)
- Le connecteur à bille pivote de 30° (15° par côté)
- Lumicoat<sup>MD</sup> n'est pas appliqué sur le boyau de douche.
- Les 5 réglages de jet comprennent : jet H<sub>2</sub>Okinetic<sup>MD</sup>, jet H<sub>2</sub>Okinetic<sup>MD</sup> avec massage, jet massage, et pause

**GARANTIE:**

- Pièces et finition – Garantie à vie limitée; ou pour les clients commerciaux, 10 ans pour les résidences multifamiliales (appartements et condominiums) et 5 ans pour tout autre usage commercial, dans tous les cas à compter de la date de réception du produit par l'acheteur initial ou son représentant autorisé (installateur, etc.).
- Veuillez consulter le site [fr.deltafaucet.ca](http://fr.deltafaucet.ca) pour tous les détails de notre garantie limitée.



▲ Désigne le suffixe approprié de la finition

- ◆ Votre douchette Delta intègre un système de protection anti-refoulement qui a été testé conformément aux normes ASME A112.18.3 et ASME A112.18.1/CSA B125.1. Elle comprend deux clapets anti-retour certifiés en série, qui fonctionnent indépendamment et font partie intégrante de l'ensemble de la douchette, et ne peuvent pas être remplacées.



**CONFORME À :**

- ASME A112.18.1 / CSA B125.1◆
- ASME A112.18.3◆
- Certification EPA WaterSense<sup>MD</sup> - S'applique aux produits 58474-▲ et 58474-▲-PR

Delta Faucet Company se réserve le droit (1) d'effectuer des changements dans les spécifications et les matériaux, et (2) de modifier ou d'abandonner certains modèles, dans les deux cas sans préavis ni obligation. Les dimensions sont à titre indicatif seulement. Consultez le Livre des prix courants de la gamme complète ou [fr.deltafaucet.ca](http://fr.deltafaucet.ca) pour les options de finition et la disponibilité des produits.

**Delta Faucet Company**

55 E. 111th Street, Carmel, IN 46280  
 350 South Edgeware Road, St. Thomas, ON N5P 4L1  
 © 2025 Delta Faucet Company