



see what Delta can do™

IN2ITION®

- H₂Okinetic® 2-In-1 Shower
- 5-Spray Setting Shower Head
- 5-Spray Setting Hand Shower
- Certified Dual Check Valves

FEATURES:

- Touch-Clean® Spray Holes
- H₂Okinetic® PowerDrench® Spray
- MagnaTite® Docking
- Lumicoat® Finish (-PR models only)
- Lumicoat® Finishes easily wipe clean without cleaners and chemicals on the products most commonly touched areas

STANDARD SPECIFICATIONS:

- Max. flow rate 1.75 gpm at 80 psi, 6.6 L/min @ 550 kPa (58620-▲-PK and 58620-▲-PR-PK)
- Max. flow rate 2.5 gpm at 80 psi, 9.5 L/min @ 550 kPa (58620-▲25 and 58620-▲-PR25-PK)
- Certified dual check valves for backflow prevention
- Integrated hand shower docks securely into shower head when not in use
- Hand shower with five spray settings - pause is a non-positive shut-off
- Diverter lever rotates to change shower head spray settings
- Push Button changes spray selection on hand shower
- Shower head diverter allows for single or shared operation of shower head (Full Body Spray in shared position) and hand shower
- 60" - 82" (1524 mm - 2083 mm) stretchable metal hose
- Ball connector swivel angle is 37° (18.5° per side)
- Fits standard ½"-14 NPT pipe fitting
- Spray settings include: H₂Okinetic® PowerDrench® spray, Full Body spray, Massaging spray, Soft Waterfall spray, and Pause

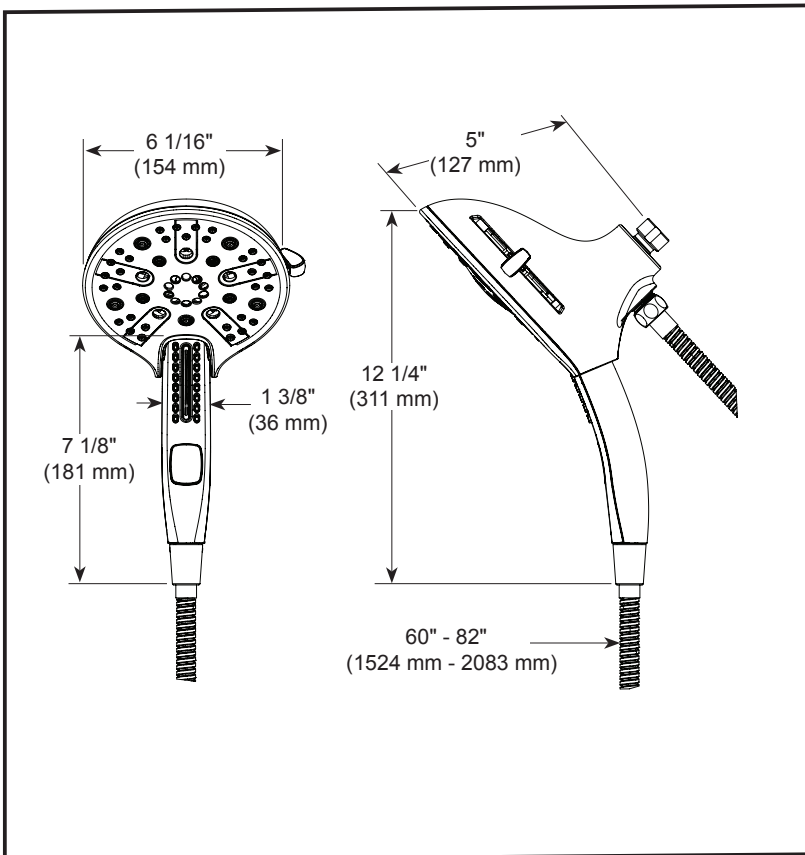
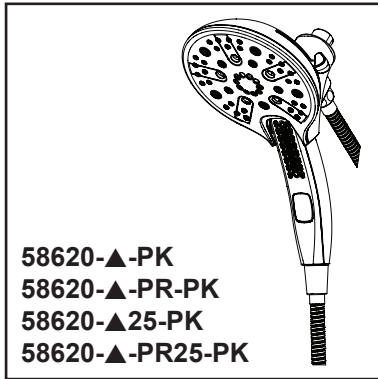
WARRANTY:

- Parts and Finish – Lifetime limited warranty; or for commercial purchasers, 10 years for multi-family residential (apartments and condominiums) and 5 years for all other commercial uses, in each case from the date the product is received by the original purchaser or their authorized representative (installation contractor, etc.).
- Please go to www.deltafaucet.com for the complete details of our limited warranty.



COMPLIES WITH:

- ASME A112.18.1 / CSA B125.1 ♦
- ASME A112.18.3 ♦
- EPA WaterSense® - Applies to 58620-▲-PK & 58620-▲-PR -PK



▲ Designate proper finish suffix

◆ Your Delta hand shower incorporates a backflow protection system that has been tested to be in compliance with ASME A112.18.3 and ASME A112.18.1/CSA B125.1. It incorporates two certified check valves in series, which operate independently and are integral, non-serviceable parts of the wand assembly.

Delta Faucet Company reserves the right (1) to make changes in specifications and materials, and (2) to change or discontinue models, both without notice or obligation. Dimensions are for reference only. See current full-line price book or www.deltafaucet.com for finish options and product availability.

Delta Faucet Company

55 E. 111th Street, Carmel, IN 46280
350 South Edgeware Road, St. Thomas, ON N5P 4L1
© 2025 Delta Faucet Company



voyez ce que Delta peut faire™

IN2ITION®

- Douche 2-en-1 H2Okinetic^{MD}
- Pomme de douche à 5 réglages
- Douchette à 5 réglages
- Clapets anti-retour doubles certifiés

CARACTÉRISTIQUES :

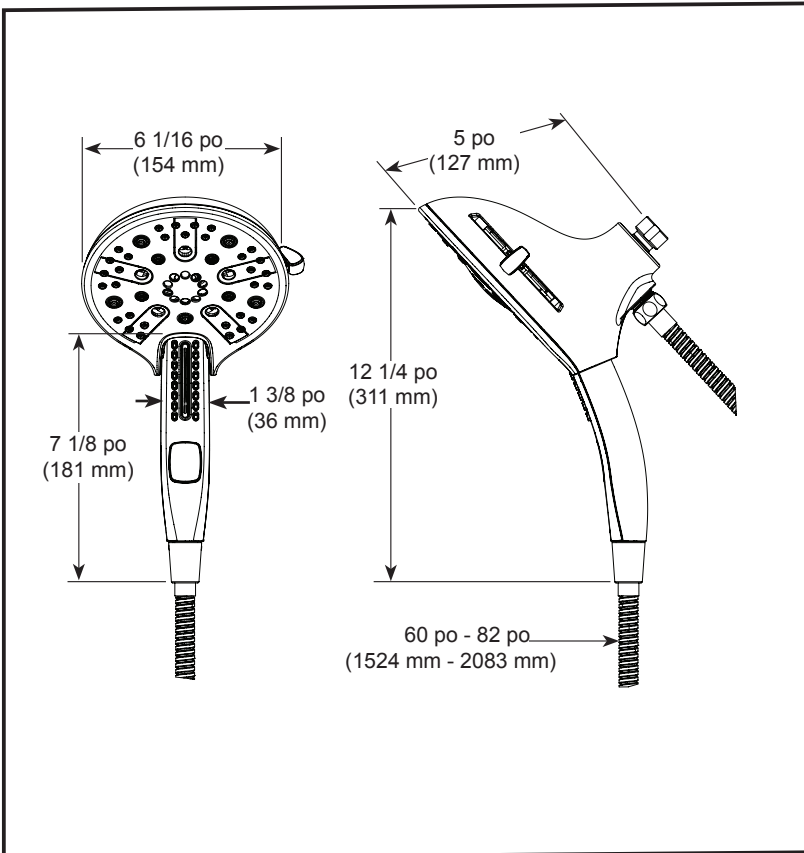
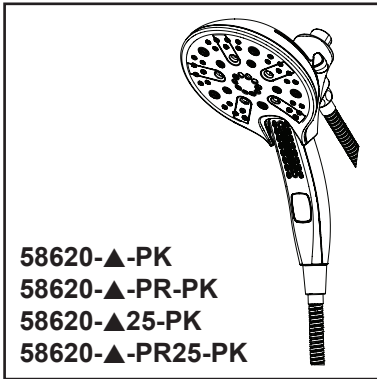
- Orifices de pulvérisation Touch-Clean^{MD}
- Jet H₂Okinetic^{MD} PowerDrench^{MD}
- Ancrage MagnaTite^{MD}
- Fini Lumicoat^{MD} (modèles -PR uniquement)
- Les finis Lumicoat^{MD} se nettoient facilement sans nettoyeurs ni produits chimique sur les surfaces les plus fréquemment touchées.

SPÉCIFICATIONS STANDARDS :

- Débit maximal 1,75 gal/min à 80 psi, 6,6 L/min à 550 kPa (58620-▲-PK et 58620-▲-PR-PK)
- Débit maximal 2,5 gal/min à 80 psi, 9,5 L/min à 550 kPa (58620-▲-25 et 58620-▲-PR25-PK)
- Clapets anti-retour doubles certifiés pour la prévention des refoulements
- La douchette intégrée se fixe solidement à la pomme de douche lorsqu'elle n'est pas utilisée.
- Douchette à cinq réglages de jet - pause est un arrêt non positif
- Le levier de l'inverseur pivote pour changer les réglages du jet de la pomme de douche
- Bouton-poussoir permettant de changer la sélection de jet sur la douchette
- L'inverseur de la pomme de douche permet une utilisation individuelle ou partagée de la pomme de douche (jet complet en position partagée) et de la douchette.
- Boyau métallique extensible de 60 po à 82 po (1524 mm à 2083 mm)
- Le connecteur à bille pivote de 37° (18,5° par côté)
- Convient aux raccords de tuyau standard 1/2 po (13 mm) -14 NPT
- Les réglages de jet comprennent : jet H₂Okinetic^{MD} PowerDrench^{MD}, jet complet, jet massage, jet doux en cascade, et pause

GARANTIE:

- Pièces et finition – Garantie à vie limitée; ou pour les clients commerciaux, 10 ans pour les résidences multifamiliales (appartements et condominiums) et 5 ans pour tout autre usage commercial, dans tous les cas à compter de la date de réception du produit par l'acheteur initial ou son représentant autorisé (installateur, etc.).
- Veuillez consulter le site fr.deltafaucet.ca pour tous les détails de notre garantie limitée.



▲ Désigne le suffixe approprié de la finition

◆ Votre douchette Delta intègre un système de protection anti-refoulement qui a été testé conformément aux normes ASME A112.18.3 et ASME A112.18.1/CSA B125.1. Elle comprend deux clapets anti-retour certifiés en série, qui fonctionnent indépendamment et font partie intégrante de l'ensemble de la douchette, et ne peuvent pas être remplacés.



CONFORME À :

- ASME A112.18.1 / CSA B125.1 ◆
- ASME A112.18.3 ◆
- Certification EPA WaterSense^{MD} - S'applique aux produits 58620-▲-PK et 58620-▲-PR-PK

Delta Faucet Company

55 E. 111th Street, Carmel, IN 46280
350 South Edgware Road, St. Thomas, ON N5P 4L1
© 2025 Delta Faucet Company

Delta Faucet Company se réserve le droit (1) d'effectuer des changements dans les spécifications et les matériaux, et (2) de modifier ou d'abandonner certains modèles, dans les deux cas sans préavis ni obligation. Les dimensions sont à titre indicatif seulement. Consultez le Livre des prix courants de la gamme complète ou fr.deltafaucet.ca pour les options de finition et la disponibilité des produits.