



see what Delta can do™

SHOWER COLUMN KIT

■ Less Hand Shower and Shower Head

FEATURES:

- Lumicoat® Finish (-PR models only)
- Lumicoat® Finishes easily wipe clean without cleaners and chemicals on the products most commonly touched areas

STANDARD SPECIFICATIONS:

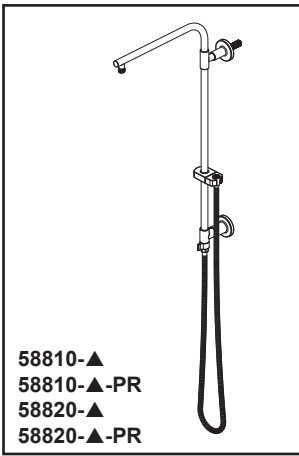
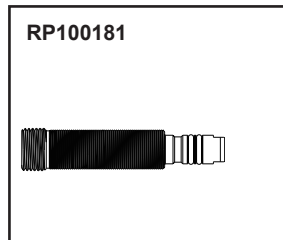
- 58810-▲, 58810-▲-PR: 18" Angular Modern Shower Column - for shower applications
- 58820-▲, 58820-▲-PR: 26" Angular Modern Shower Column - for tub/shower applications
- Shower head and hand shower sold separately to allow for customization
- Sliding hand shower mount adjusts the height and angle of the hand shower
- 15" overhead shower arm
- 3-function diverter at the base of the column allows for single or shared operation of the shower head and hand shower
- 60" - 82" stretchable metal hose
- Retrofits into existing shower arm - no need to modify in-wall plumbing
- Not to be used as a grab bar
- Integrated hose supply. No need for separate wall elbow
- RP100181 (not included): Replaces inlet adapter and limits flow of single and shared operation to 1.75 gpm @ 80 psi, 6.6 L/min @ 550 kPa
- Lumicoat® is not applied to the slide bar or shower hose

WARRANTY:

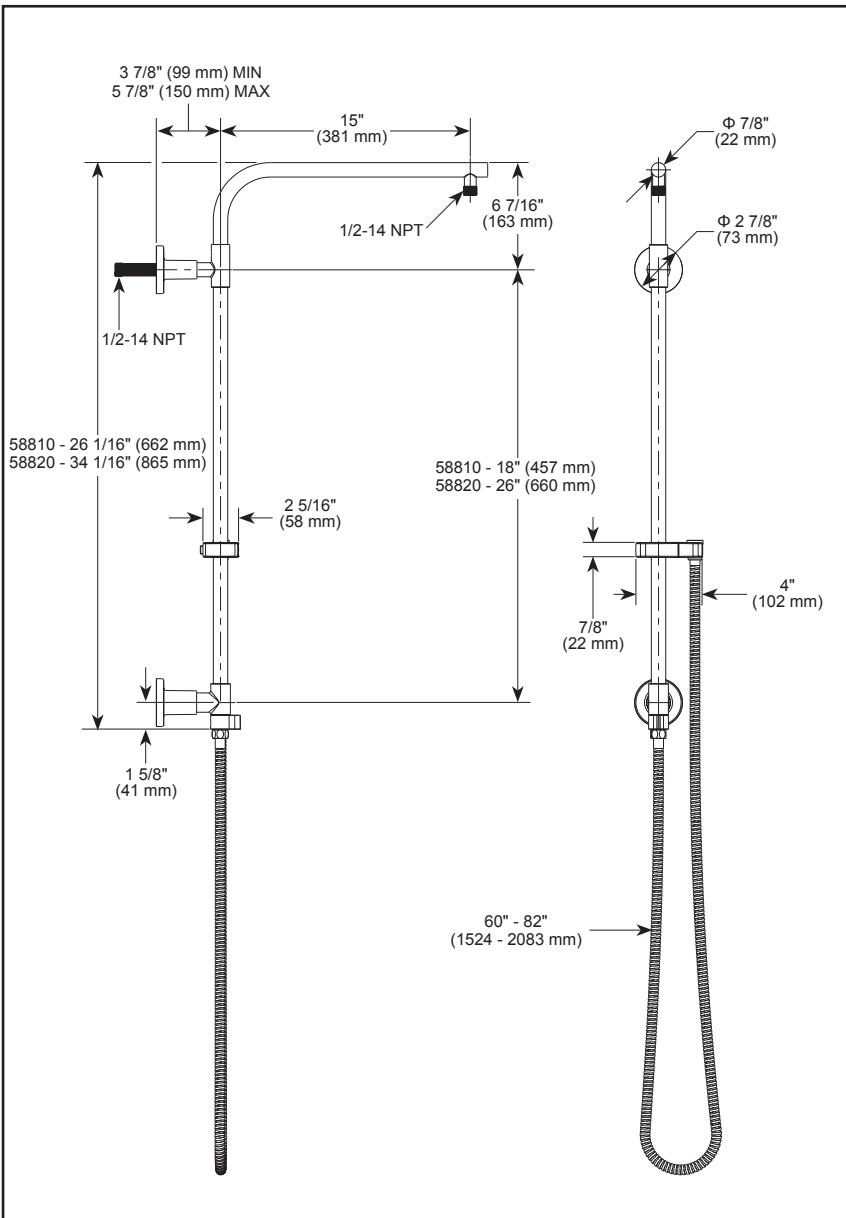
- Parts and Finish – Lifetime limited warranty; or for commercial purchasers, 10 years for multi-family residential (apartments and condominiums) and 5 years for all other commercial uses, in each case from the date the product is received by the original purchaser or their authorized representative (installation contractor, etc.).
- Please go to www.deltafaucet.com for the complete details of our limited warranty.

COMPLIES WITH:

- ASME A112.18.1 / CSA B125.1
- ♿ ICC/ANSI A117.1 - Diverter control and hose only



58810-▲
58810-▲-PR
58820-▲
58820-▲-PR



▲ Designate proper finish suffix

Delta Faucet Company reserves the right (1) to make changes in specifications and materials, and (2) to change or discontinue models, both without notice or obligation. Dimensions are for reference only. See current full-line price book or www.deltafaucet.com for finish options and product availability.

Delta Faucet Company

55 E. 111th Street, Carmel, IN 46280
350 South Edgeware Road, St. Thomas, ON N5P 4L1
© 2025 Delta Faucet Company



voyez ce que Delta peut faire®

ENSEMBLE DE COLONNE DE DOUCHE

■ Sans douchette et pomme de douche

CARACTÉRISTIQUES :

- Fini Lumicoat^{MD} (modèles -PR uniquement)
- Finis Lumicoat^{MD} se nettoient facilement sans avoir recours à des nettoyeurs ou à des produits chimiques sur les surfaces les plus fréquemment touchées.

SPÉCIFICATIONS STANDARDS :

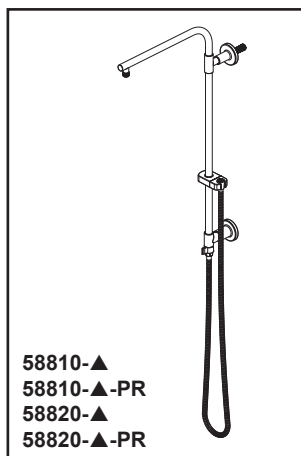
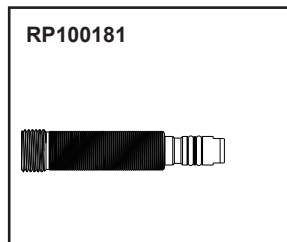
- 58810-▲, 58810-▲-PR : Colonne de douche angulaire moderne de 18 po (457 mm) - pour applications de douche
- 58820-▲, 58820-▲-PR : Colonne de douche angulaire moderne de 26 po (660 mm) - pour applications baignoire/douche
- Pomme de douche et douchette vendus séparément pour permettre la personnalisation.
- Le support coulissant pour douchette permet de régler la hauteur et l'angle de la douchette.
- Bras de douche en hauteur de 15 po (38,1 cm)
- L'inverseur à 3 fonctions situé à la base de la colonne permet une utilisation individuelle ou partagée de la pomme de douche et de la douchette.
- Boyau métallique extensible de 60 po à 82 po (152,4 cm à 208,3 cm)
- Installation simplifiée sur le bras de douche existant - aucune modification de la plomberie murale nécessaire
- Ne pas utiliser comme barre d'appui
- Boyau d'alimentation intégré. Pas besoin de coude mural séparé
- RP100181 (non inclus) : remplace l'adaptateur d'entrée et limite le débit en fonctionnement individuel et partagé à 1,75 gal/min à 80 psi, soit 6,6 L/min à 550 kPa.
- Lumicoat^{MD} n'est pas appliqué sur la barre coulissante ni sur le boyau de douche.

GARANTIE:

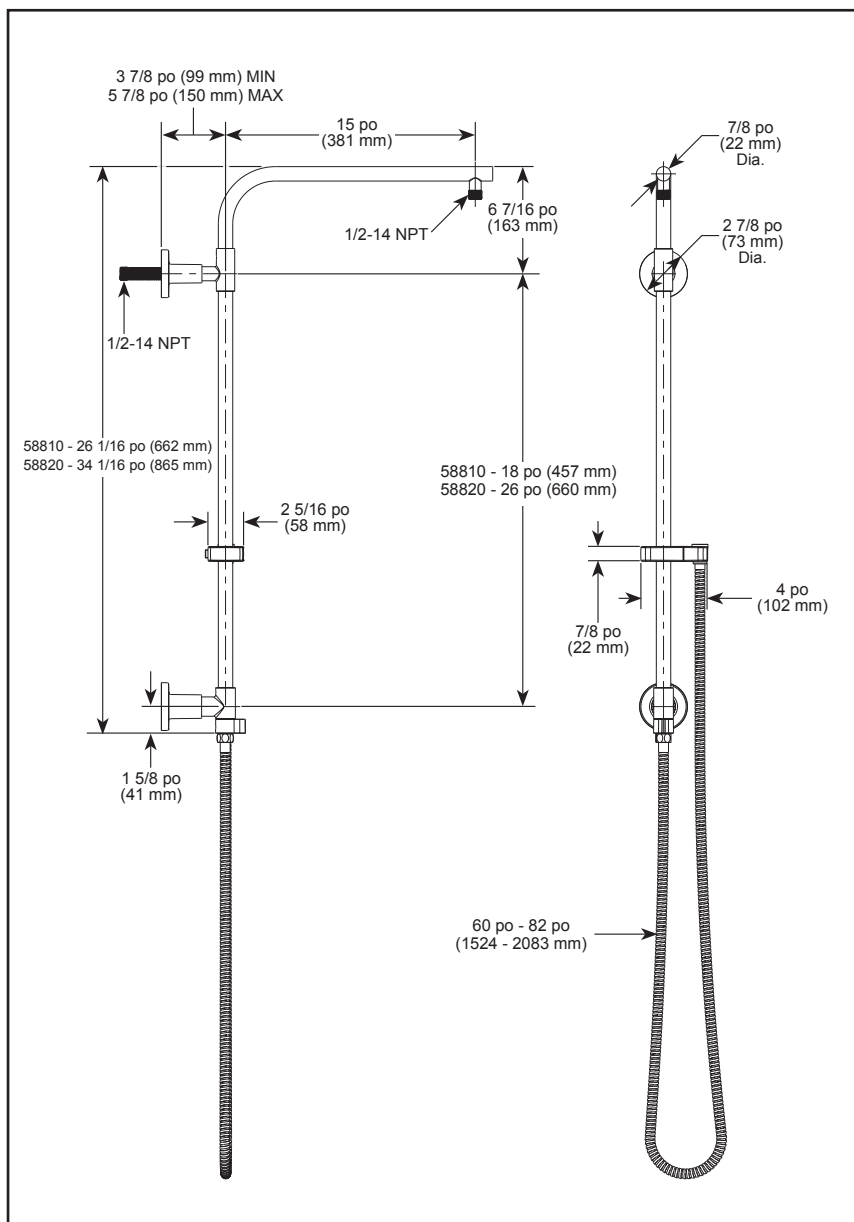
- Pièces et finition – Garantie à vie limitée; ou pour les clients commerciaux, 10 ans pour les résidences multifamiliales (appartements et condominiums) et 5 ans pour tout autre usage commercial, dans tous les cas à compter de la date de réception du produit par l'acheteur initial ou son représentant autorisé (installateur, etc.).
- Veuillez consulter le site fr.deltafaucet.ca pour tous les détails de notre garantie limitée.

CONFORME À :

- ASME A112.18.1 / CSA B125.1
- ICC/ANSI A117.1 - Commande d'inverseur et boyau uniquement



58810-▲
58810-▲-PR
58820-▲
58820-▲-PR



▲ Désigne le suffixe approprié de la finition

Delta Faucet Company se réserve le droit (1) d'effectuer des changements dans les spécifications et les matériaux, et (2) de modifier ou d'abandonner certains modèles, dans les deux cas sans préavis ni obligation. Les dimensions sont à titre indicatif seulement. Consultez le Livre des prix courants de la gamme complète ou fr.deltafaucet.ca pour la disponibilité des produits et des options.

Delta Faucet Company

55 E. 111th Street, Carmel, IN 46280
350 South Edgeware Road, St. Thomas, ON N5P 4L1
© 2025 Delta Faucet Company