



see what Delta can doSM

ACCESSORIES

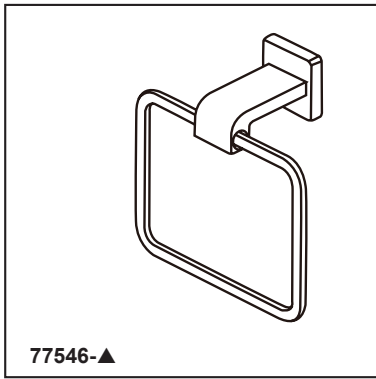
- Ara[®] Bath Collection
- Towel Ring

STANDARD SPECIFICATIONS:

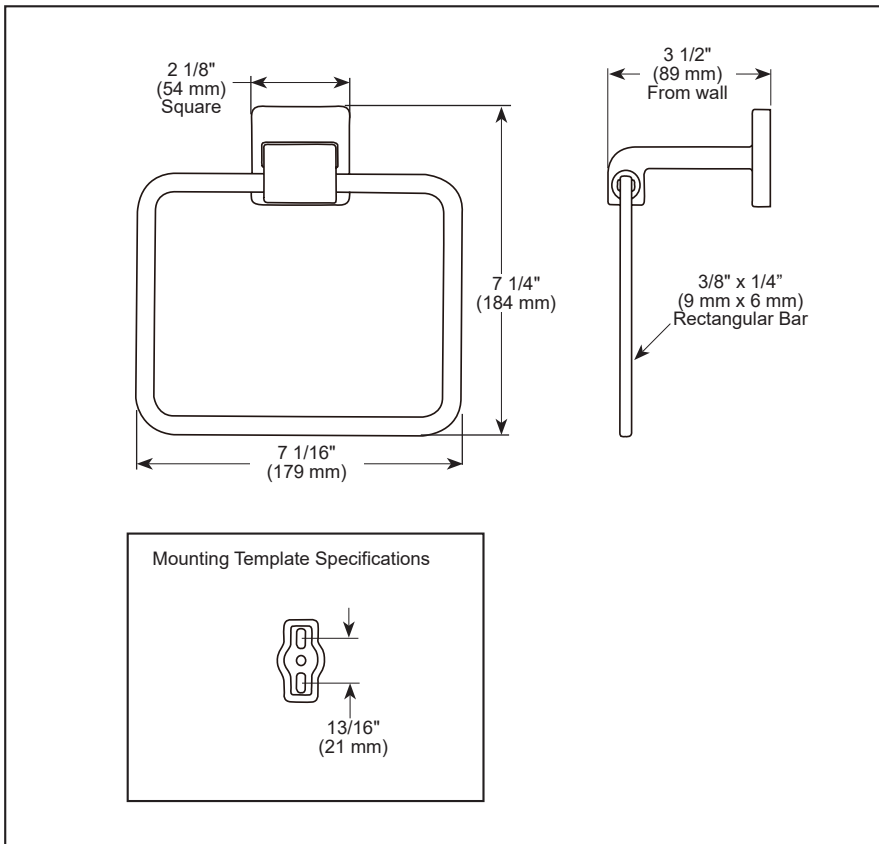
- Wood blocking is preferable behind all wall surfaces. If wood blocking is not available, the following fasteners are suggested: Tile/Masonry-Plastic or Lead Anchors Plaster/drywall-Toggle bolts.
- Mounting hardware included with product.

WARRANTY

- Parts and Finish – Lifetime limited warranty; or for commercial purchasers, 10 years for multi-family residential (apartments and condominiums) and 5 years for all other commercial uses, in each case from the date the product is received by the original purchaser or their authorized representative (installation contractor, etc.)
- Please go to www.deltafaucet.com for the complete details of our limited warranty.



77546-▲



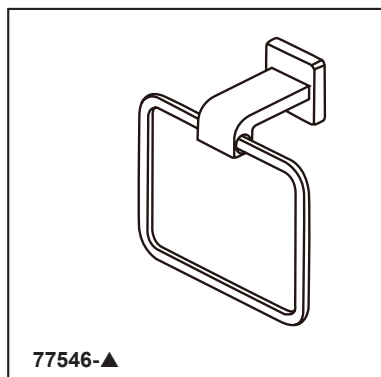
▲ Designate Proper Finish Suffix



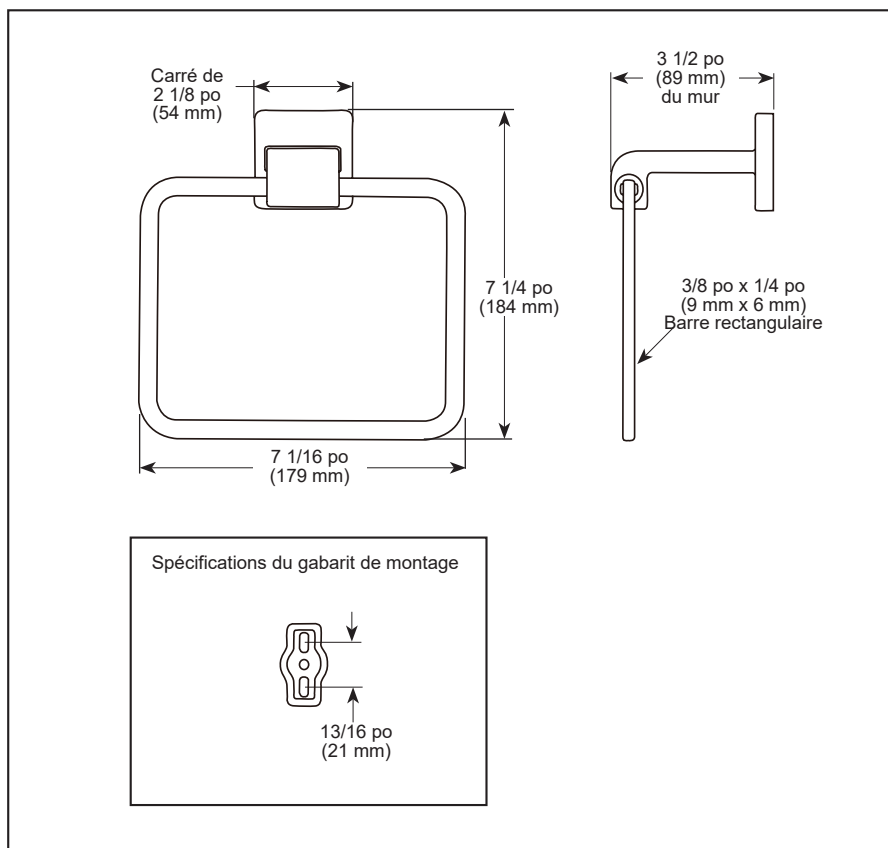
voyez ce que Delta peut faire™

ACCESSOIRES

- Collection pour salle de bain Ara^{MD}
- Anneau porte-serviette



77546-▲



SPÉCIFICATIONS STANDARDS :

- Il est préférable de placer de blocage en bois derrière toutes les surfaces murales. Si le blocage en bois n'est pas disponible, les fixations suivantes sont suggérées : Carrelage/maçonnerie - Ancrages de plastique ou de plomb, Plâtre/cloison sèche - Boulons à bascule.
- Quincaillerie d'installation inclus avec le produit.

GARANTIE

- Pièces et finition – Garantie à vie limitée; ou pour les clients commerciaux, 10 ans pour les résidences multifamiliales (appartements et condominiums) et 5 ans pour tout autre usage commercial, dans tous les cas à compter de la date de réception du produit par l'acheteur initial ou son représentant autorisé (installateur, etc.)
- Veuillez consulter le site fr.deltafaucet.ca pour tous les détails de notre garantie limitée.

▲ Désigne le suffixe approprié de la finition