

DRIFTEX™ SERIES - PROXIMITY® FAUCET WITH ELECTRONIC HAND SOAP SYSTEM

SPECIFICATION:

- **Flow Rate Options:**
 - 1.0 gpm (3.8 L/min)
 - 0.5 gpm (1.9 L/min)
 - 0.35 gpm (1.3 L/min)
- **Spray Type:** Laminar, Aearated & Mikado® Spray
- **Spout Type:** High Arc Spout
- **Sensor Type:** Proximity® (Both Faucet and Soap System)
- **Mounting Type:** Single Hole
- **Power Supply:**
 - **Hardwire Operated** (24 VAC) (requires transformer - ordered separately)
 - **Battery Operated** (8 'D' cell batteries included)
- **Temperature Mixer:** Below Deck Thermostatic Mixing Valve (sold separately)
- **Finish** (Both Faucet and Soap System):
 - Chrome
 - Stainless Steel
 - Matte Black
 - Champagne Bronze®
- **Factory Default Timeout:** 45s



Model Configurations:

810DPA20-▲SD

Power Option


- 0 = Hardwire operated
- 1 = Battery operated

Flow Rate

- 2 = 1.0 gpm (3.8 L/min)
- 5 = 0.5 gpm (1.9 L/min)
- 9 = 0.35 gpm (1.3 L/min)



Finish

- Blank = Chrome
- SS = Stainless Steel
- BL = Matte Black
- CZ = Champagne Bronze®

Available Models		Hardwire Operated	Battery operated
Flow Rates	2 1.0 gpm (3.8 L/min) Laminar, Aerated and Spray 	810DPA20-▲SD	811DPA20-▲SD
	5 0.5 gpm (1.9 L/min) Laminar, Aerated and Spray	810DPA50-▲SD	811DPA50-▲SD
	9 0.35 gpm (1.3 L/min) Laminar, Aerated and Spray	810DPA90-▲SD	811DPA90-▲SD

▲ - Designate Proper Finish Suffix

COMPLIES WITH

- ASME A112.18.1/CSA B125.1
-  Indicates compliance to ICC / ANSI A117.1
-  EPA WaterSense® listed - Outlet Option 2
- Verified compliant with 0.25% weighted average Pb content Regulations

(Contact Delta Representative for State and/or Local Approvals.)

Engineer/Architect Approval	
Model Specified:	
Approval:	Date:

WaterSense® is a registered trademark of the U.S. Environmental Protection Agency
NOTICE Dimensions are for reference only. Measurements may vary ± 0.25" (6 mm).

Flow rates at 60 psi (414 kPa).
NOTICE Use all pages as product submittal sheets.



DRIFTEX™ SERIES - PROXIMITY® FAUCET WITH ELECTRONIC HAND SOAP SYSTEM

FEATURES

- Vandal resistant Laminar, Aerated, and Mikado® Spray outlets included
- Solenoid & Controller in surface mount control box – supplied as complete product
- Metal hold-down package
- Valve has easy accessible filter screen
- Single tempered water supply (*Mixing valve required - order separately*)
- Four adjustable soap dispense volumes in both foam and liquid mode
- Above deck priming and cleaning mode (Electronic Soap System)
- Easy accessible soap fill port
- No visible sensor, the spout is the sensor
- Foam and liquid soap options

⚠ CAUTION

- To be used with standard liquid soap with a maximum viscosity of 2,800 cPs
- Not intended for thick lotions, scrubs, soaps with beads or pumice, or alcohol-based hand sanitizers

OPERATION

HARDWIRE OPERATED

- Hands free operation (Both Faucet and Electronic Hand Soap System)
- Adjustable sensing range and timeout for both faucet and soap spout
- Adjustable auto water shut off feature. Factory set to 45 seconds
- Metering mode with selectable flow times of 7 seconds to 4 minutes, factory set off
- Periodic rinse feature, time adjustable in 6 hour increments up to 2 days. Selectable rinsing lengths from 10 to 180 seconds. Factory set to off
- Configurable maximum number of soap activations
- Maintenance/Cleaning Mode: Allows for a 20, (40 – Default) or 60 second deactivation for maintenance or cleaning
- Soap sanitary purge interval (1-30 Days - Default set to off)

NOTICE

- Use only Delta® supplied cable sets. Using non-Delta® cables, cutting or splitting any components will void the warranty
- Proximity® models not for use on enamel covered metal sinks or metal counter tops or metal backsplashes
- Use 3-conductor 18 AWG wire for all electrical connections
- Use Delta® Commercial approved transformers

BATTERY OPERATED

- Hands free operation (Both Faucet and Electronic Hand Soap System)
- Adjustable sensing range and timeout for both faucet and soap spout
- Low battery audible beep
- Adjustable auto water shut off feature. Factory set to 45 seconds
- Metering mode with selectable flow times of 7 seconds to 4 minutes, factory set off
- Periodic rinse feature, time adjustable in 6 hour increments up to 2 days. Selectable rinsing lengths from 10 to 180 seconds. Factory set to off
- Configurable maximum number of soap activations
- Maintenance/Cleaning Mode: Allows for a 20, (40 – Default) or 60 second deactivation for maintenance or cleaning
- Soap sanitary purge interval (1-30 Days - Default set to off)

NOTICE

- Use only Delta® supplied cable sets. Using non-Delta® cables, cutting or splitting any components will void the warranty
- Proximity® models not for use on enamel covered metal sinks or metal counter tops or metal backsplashes

Accessories (Ordered Separately)	
060704A	120 to 24 VAC Class 2 20 VA
060771A	120 to 24 VAC Class 2 40 VA
061431A	91 oz (2.7L) Soap Bottle
063266A	60" (152.4 cm) Plug-in Power Supply 6 VDC
061431A	91 oz (2.7L) Soap Bottle
R3270-MIXLF	Thermostatic Mixing Valve

WaterSense® is a registered trademark of the U.S. Environmental Protection Agency

NOTICE Dimensions are for reference only. Measurements may vary ± 0.25" (6 mm).

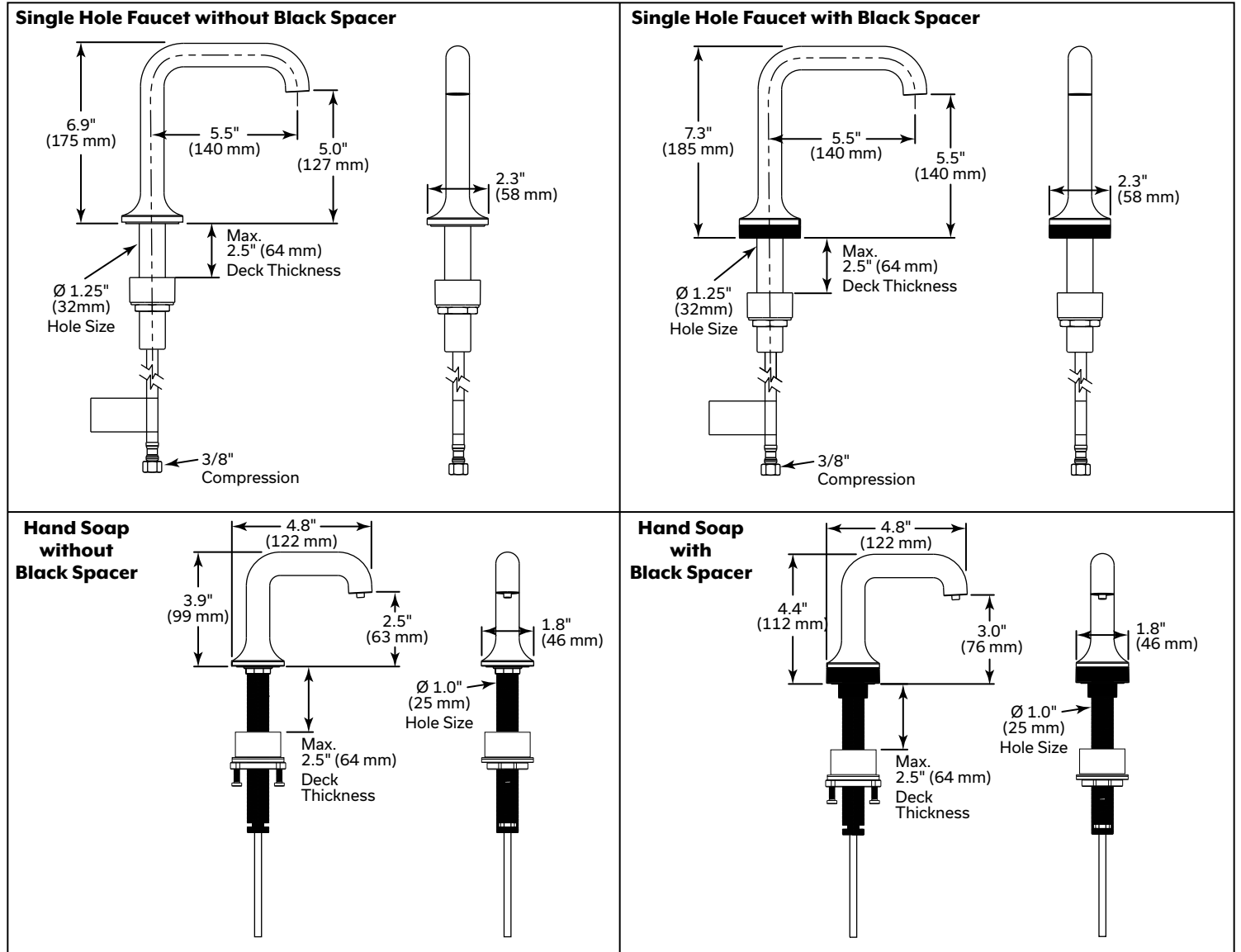
Flow rates at 60 psi (414 kPa).

NOTICE Use all pages as product submittal sheets.

Delta Faucet reserves the right (1) to make changes in specifications and materials, and (2) to change or discontinue models, both without notice or obligation. See current full-line price book for finish options and product availability.

DSP-810DPA-SD, Rev. E

DRIFTEX™ SERIES - PROXIMITY® FAUCET WITH ELECTRONIC HAND SOAP SYSTEM



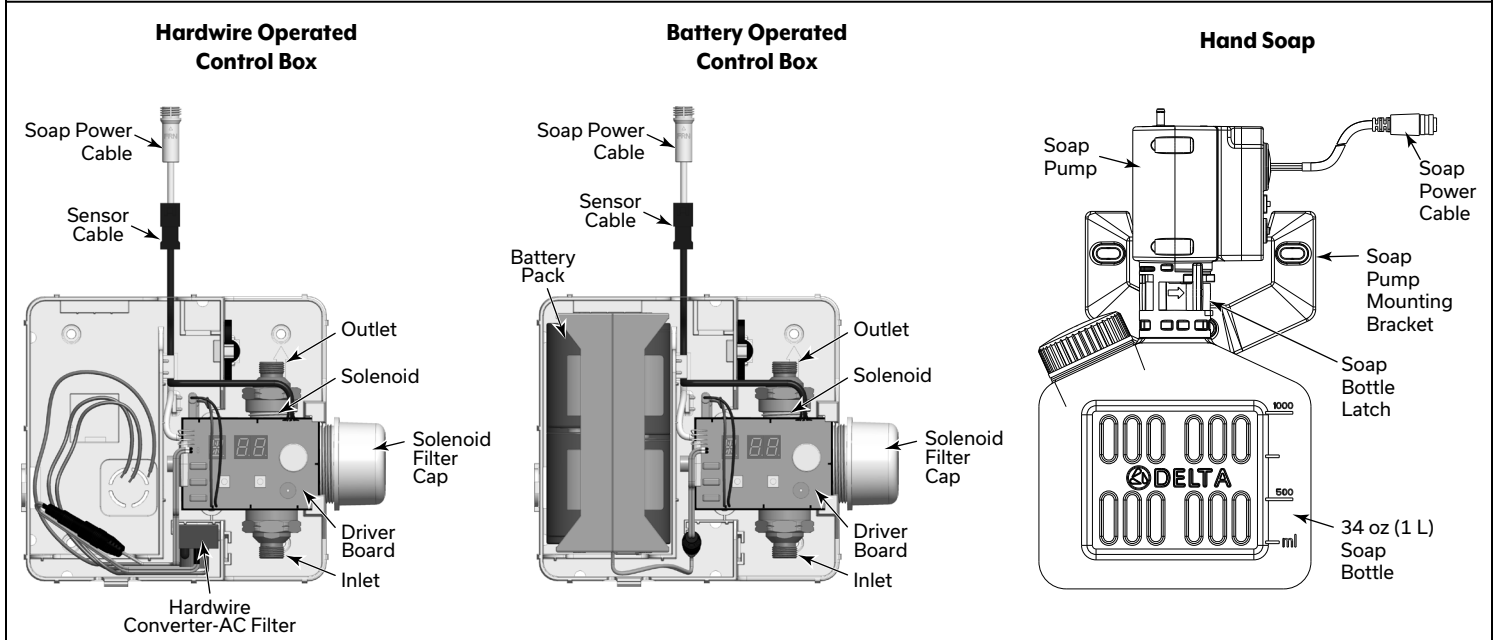
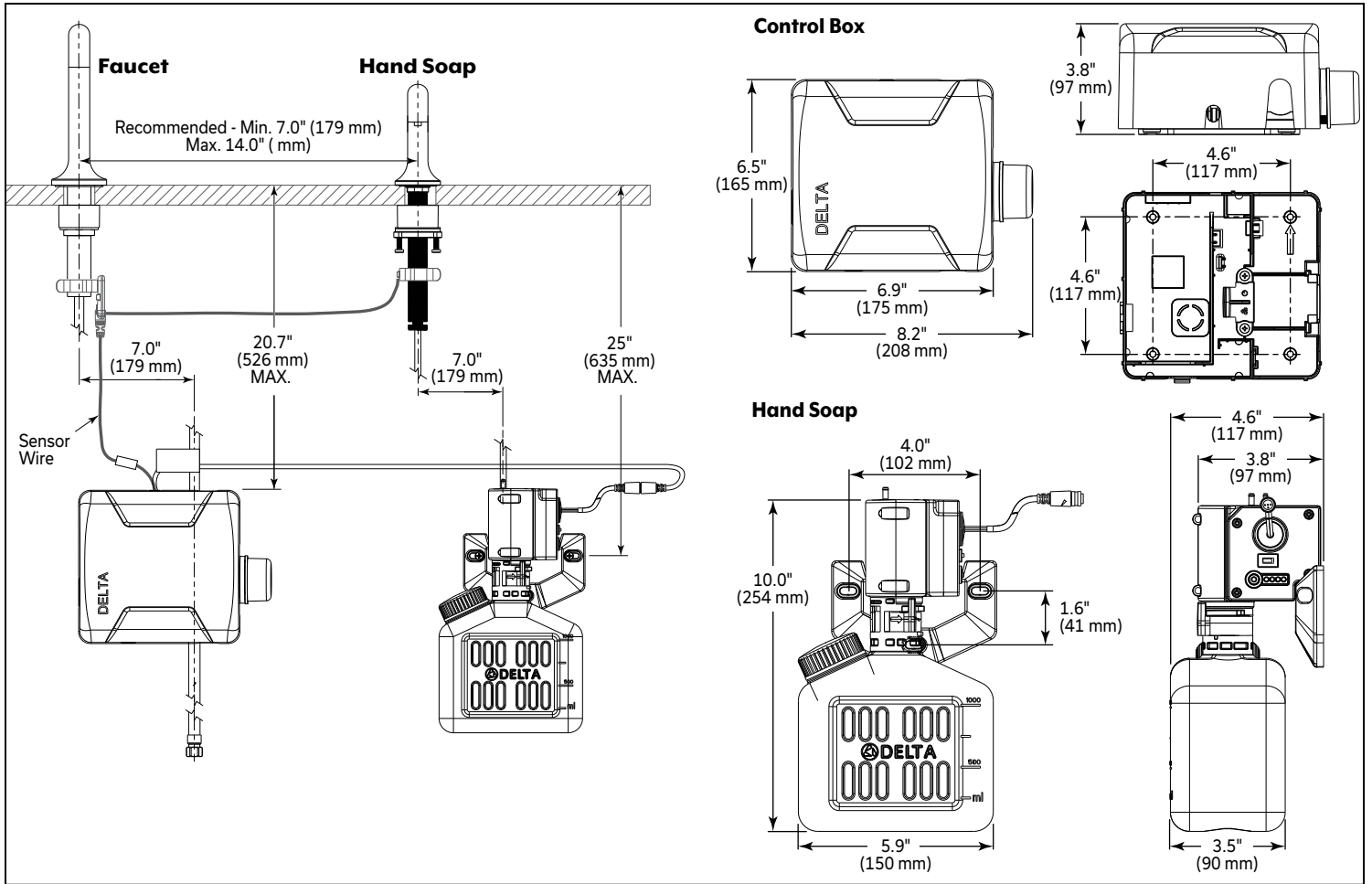
WaterSense® is a registered trademark of the U.S. Environmental Protection Agency
NOTICE Dimensions are for reference only. Measurements may vary ± 0.25" (6 mm).

Flow rates at 60 psi (414 kPa).
NOTICE Use all pages as product submittal sheets.

Delta Faucet reserves the right (1) to make changes in specifications and materials, and (2) to change or discontinue models, both without notice or obligation. See current full-line price book for finish options and product availability.

DSP-810DPA-SD, Rev. E

DRIFTEX™ SERIES - PROXIMITY® FAUCET & ELECTRONIC HAND SOAP SYSTEM



WaterSense® is a registered trademark of the U.S. Environmental Protection Agency
NOTICE Dimensions are for reference only. Measurements may vary ± 0.25" (6 mm).

Flow rates at 60 psi (414 kPa).
NOTICE Use all pages as product submittal sheets.

Delta Faucet reserves the right (1) to make changes in specifications and materials, and (2) to change or discontinue models, both without notice or obligation. See current full-line price book for finish options and product availability.

DSP-810DPA-SD, Rev. E

SÉRIE DRIFTEX^{MC} - ROBINET PROXIMITY^{MD} AVEC DISTRIBUTEUR ÉLECTRONIQUE DE SAVON POUR LES MAINS

SPÉCIFICATION :

- Options de débit :
 - 1,0 gpm (3,8 L/min)
 - 0,5 gpm (1,9 L/min)
 - 0,35 gpm (1,3 L/min)
- Types de jet : Laminaire, Aéré et Mikado^{MD}
- Type de bec : Bec à courbe élevée
- Type de capteur : Proximity^{MD} (robinet et distributeur de savon)
- Type d'installation : Monotrou
- Alimentation électrique :
 - Fonctionnement câblé (24 VCA)
(requiert un transformateur - vendu séparément)
 - Fonctionnement à piles
(8 piles « D » incluses)
- Mitigeur de température : Mitigeur thermostatique sous le comptoir (vendu séparément)
- Finis (robinet et distributeur de savon) :
 - Chrome
 - Acier inoxydable
 - Noir mat
 - Champagne Bronze^{MD}
- Délai d'usine par défaut : 45 seconde



Configurations du modèle :

810DPA20-▲SD

Option D'alimentation


- 0 = Câblé
- 1 = Fonctionnement à piles

DÉBIT

- 2 = 1,0 gpm (3,8 L/min)
- 5 = 0,5 gpm (1,9 L/min)
- 9 = 0,35 gpm (1,3 L/min)



Finish

- Blanc = Chrome
- SS = Acier inoxydable
- BL = Noir mat
- CZ = Champagne Bronze^{MD}

Modèles offerts			Câblé	Fonctionnement à piles
Débit	2 1,0 gpm (3,8 L/min) Jet laminaire, Jet aéré et Jet standard		810DPA20-▲SD	811DPA20-▲SD
	5 0,5 gpm (1,9 L/min) Jet laminaire, Jet aéré et Jet standard		810DPA50-▲SD	811DPA50-▲SD
	9 0,35 gpm (1,3 L/min) Jet laminaire, Jet aéré et Jet standard		810DPA90-▲SD	811DPA90-▲SD

▲ - Désigner le suffixe de finition approprié

COMPLIES WITH

- ASME A112.18.1/CSA B125.1
-  Indique la conformité à ICC/ANSI A117.1
-  EPA WaterSense® listed - Outlet Option 2
- Verified compliant with 0.25% weighted average Pb content Regulations
(Contact Delta Representative for State and/or Local Approvals.)

Approbation de l'ingénieur / de l'architecte

Modèle spécifié :

Approbation :

Date:

WaterSense^{MD} est une marque déposée de l'Agence de protection de l'environnement des États-Unis.

AVIS Les dimensions ne sont fournies qu'à titre de référence seulement. Les mesures peuvent varier de ± 0,25 po (6 mm).

Delta Faucet se réserve le droit (1) d'apporter des modifications aux spécifications et aux matériaux; (2) de modifier ou de discontinuer certains modèles, sans avis ni obligation. Consultez le catalogue de prix de la gamme complète actuelle pour les options de finitions et la disponibilité des produits.

Taux de débit à 60 PSI (414 kPa).

AVIS Utilisez toutes les pages comme feuilles de soumission de produits.

DSP-810DPA-SD, Rev. E

SÉRIE DRIFTEX^{MC} - ROBINET PROXIMITY^{MD} AVEC DISTRIBUTEUR ÉLECTRONIQUE DE SAVON POUR LES MAINS

CARACTÉRISTIQUES

- Sorties de jet anti-vandalisme Laminaire, Aéré, et Mikado^{MD} incluses
- Boîtier de commande et de solénoïde installé sur le comptoir – fourni en tant que produit complet
- Ensemble de retenue métallique
- Soupape dotée d'un filtre facilement accessible
- Alimentation en eau tempérée unique (*Mitigeur requis - vendu séparément*)
- Quatre débits de savon réglables en mode mousse et en mode liquide
- Mode d'amorçage et de nettoyage au-dessus du comptoir (distributeur de savon électronique)
- Ouverture de remplissage du savon facilement accessible
- Pas de capteur visible, le bec agit comme capteur
- Options de savon mousseux et liquide

⚠ ATTENTION

- À utiliser avec du savon liquide standard d'une viscosité maximale de 2 800 cPs
- Non prévus pour les lotions épaisses, les savons de gommage, les savons avec microbilles ou pierre ponce, ni pour les désinfectants pour les mains à base d'alcool

FONCTIONNEMENT

FONCTIONNEMENT CÂBLÉ

- Fonctionnement mains libres (robinet et distributeur de savon électronique)
- Portée de détection et fonction de temporisation réglable pour le bec du robinet et du distributeur de savon
- Fonction réglable d'arrêt automatique de l'eau. Réglée en usine à 45 secondes.
- Mode de dosage avec sélection d'une durée de débit de 7 secondes à 4 minutes, réglé en usine sur arrêt.
- Fonction de rinçage périodique, heure réglable par incréments de 6 heures jusqu'à 2 jours Sélection de la durée de rinçage de 10 à 180 secondes. Réglage d'usine - Arrêt
- Nombre maximum d'activations du savon configurable
- Mode entretien/nettoyage : Alloue 20, (40 – par défaut) ou 60 secondes de désactivation pour l'entretien ou le nettoyage
- Intervalle de purge sanitaire du savon (1 à 30 jours – réglé par défaut à Arrêt)

AVIS

- Utilisez uniquement les jeux de câbles Delta^{MD} fournis L'utilisation d'autres câbles que ceux de Delta^{MD}, le découpage ou la division de tout composant annuleront la garantie
- Les modèles Proximity^{MD} ne doivent pas être utilisés sur des éviers en métal recouvert d'émail ou sur des comptoirs ou dossierers métalliques
- Utilisez un fil à 3 conducteurs de 18 AWG pour toutes les connexions électriques
- Utilisez un transformateur approuvé par Delta^{MD} Commercial

FONCTIONNEMENT À PILES

- Fonctionnement mains libres (robinet et distributeur de savon électronique)
- Portée de détection et fonction de temporisation réglable pour le bec du robinet et du distributeur de savon
- Signal sonore de piles faibles
- Fonction réglable d'arrêt automatique de l'eau. Réglée en usine à 45 secondes.
- Mode de dosage avec sélection d'une durée de débit de 7 secondes à 4 minutes, réglé en usine sur arrêt.
- Fonction de rinçage périodique, heure réglable par incréments de 6 heures jusqu'à 2 jours Sélection de la durée de rinçage de 10 à 180 secondes. Réglage d'usine - Arrêt
- Nombre maximum d'activations du savon configurable
- Mode entretien/nettoyage : Alloue 20, (40 – par défaut) ou 60 secondes de désactivation pour l'entretien ou le nettoyage
- Intervalle de purge sanitaire du savon (1 à 30 jours – réglé par défaut à Arrêt)

AVIS

- Utilisez uniquement les jeux de câbles Delta^{MD} fournis L'utilisation d'autres câbles que ceux de Delta^{MD}, le découpage ou la division de tout composant annuleront la garantie
- Les modèles Proximity^{MD} ne doivent pas être utilisés sur des éviers en métal recouvert d'émail ou sur des comptoirs ou dossierers métalliques

Accessoires (vendus séparément)	
060704A	120 à 24 VCA Classe 2 20 VA
060771A	120 à 24 VCA Classe 2 40 VA
061431A	Bouteille de savon 91 oz (2,7L)
063266A	Source d'alimentation enfichable 60 po (152.4 cm)
061431A	Bouteille de savon 91 oz (2,7L)
R3270-MIXLF	Mitigeur thermostatique

WaterSense^{MD} est une marque déposée de l'Agence de protection de l'environnement des États-Unis.

AVIS Les dimensions ne sont fournies qu'à titre de référence seulement. Les mesures peuvent varier de ± 0,25 po (6 mm).

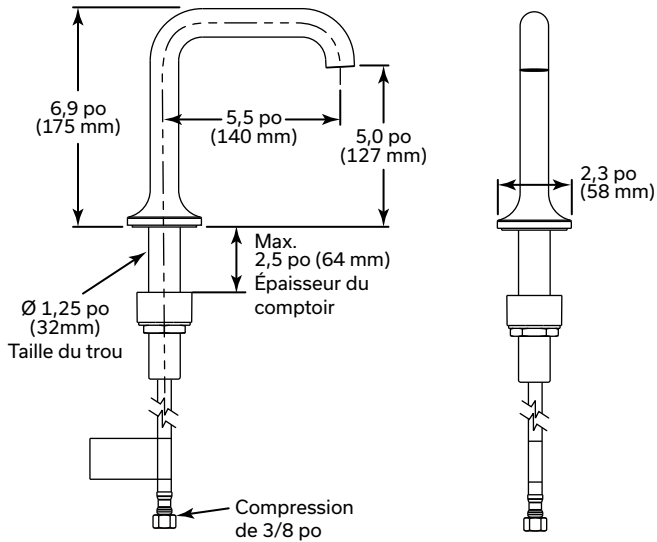
Delta Faucet se réserve le droit (1) d'apporter des modifications aux spécifications et aux matériaux; (2) de modifier ou de discontinuer certains modèles, sans avis ni obligation. Consultez le catalogue de prix de la gamme complète actuelle pour les options de finitions et la disponibilité des produits.

Taux de débit à 60 PSI (414 kPa).

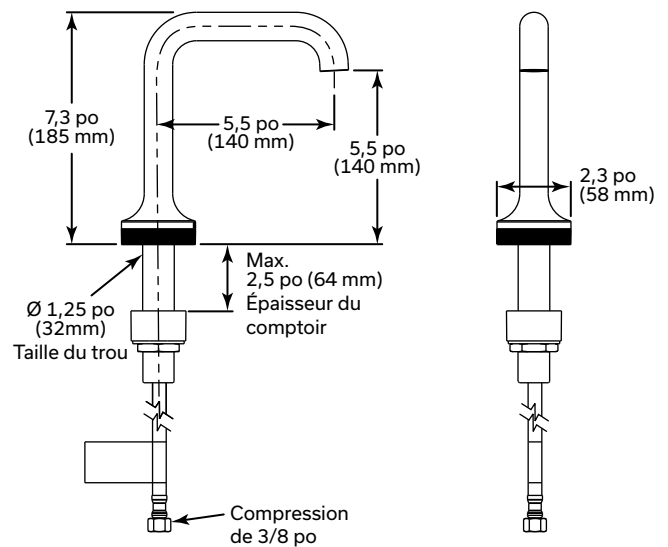
AVIS Utilisez toutes les pages comme feuilles de soumission de produits.

SÉRIE DRIFTEX^{MC} - ROBINET PROXIMITY^{MD} AVEC DISTRIBUTEUR ÉLECTRONIQUE DE SAVON POUR LES MAINS

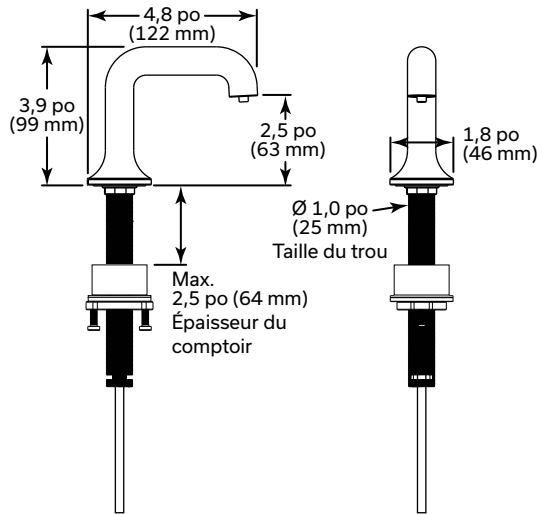
Trou unique sans cale d'espacement noire



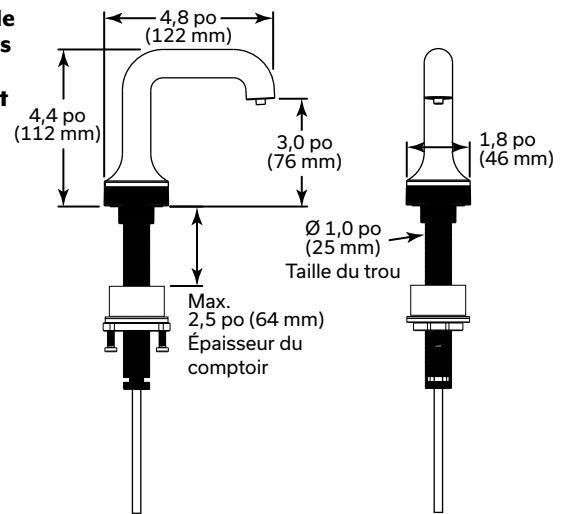
Trou unique avec cale d'espacement noire



Distributeur de savon à mains sans cale d'espacement noire



Distributeur de savon à mains avec cale d'espacement noire



WaterSense^{MD} est une marque déposée de l'Agence de protection de l'environnement des États-Unis.

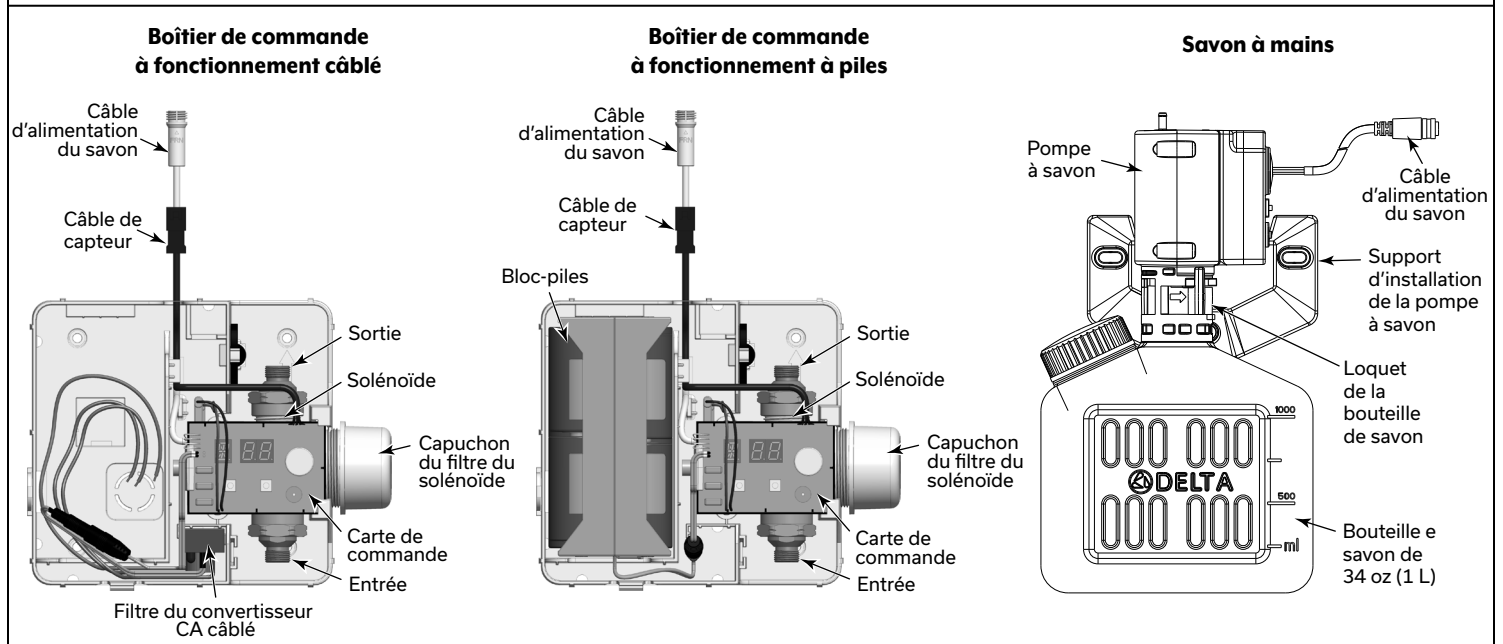
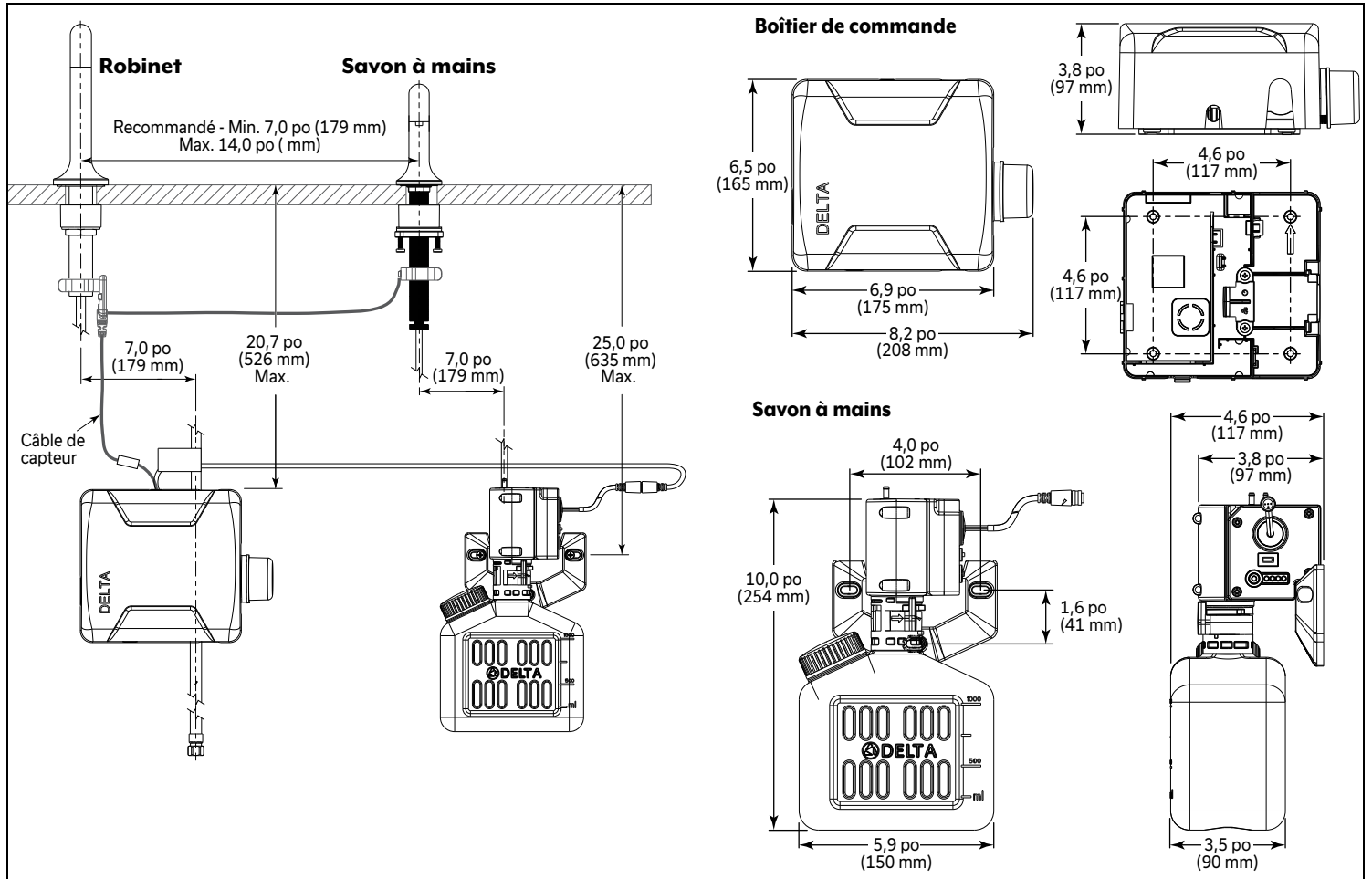
AVIS Les dimensions ne sont fournies qu'à titre de référence seulement. Les mesures peuvent varier de ± 0,25 po (6 mm).

Delta Faucet se réserve le droit (1) d'apporter des modifications aux spécifications et aux matériaux; (2) de modifier ou de discontinuer certains modèles, sans avis ni obligation. Consultez le catalogue de prix de la gamme complète actuelle pour les options de finitions et la disponibilité des produits.

Taux de débit à 60 PSI (414 kPa).

AVIS Utilisez toutes les pages comme feuilles de soumission de produits.

SÉRIE DRIFTEX^{MC} - ROBINET PROXIMITY^{MD} AVEC DISTRIBUTEUR ÉLECTRONIQUE DE SAVON POUR LES MAINS



WaterSense^{MD} est une marque déposée de l'Agence de protection de l'environnement des États-Unis.

AVIS Les dimensions ne sont fournies qu'à titre de référence seulement. Les mesures peuvent varier de ± 0,25 po (6 mm).

Delta Faucet se réserve le droit (1) d'apporter des modifications aux spécifications et aux matériaux; (2) de modifier ou de discontinuer certains modèles, sans avis ni obligation. Consultez le catalogue de prix de la gamme complète actuelle pour les options de finitions et la disponibilité des produits.

Taux de débit à 60 PSI (414 kPa).

AVIS Utilisez toutes les pages comme feuilles de soumission de produits.