

976LF-IN  
976LF-SS-IN

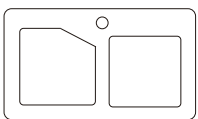
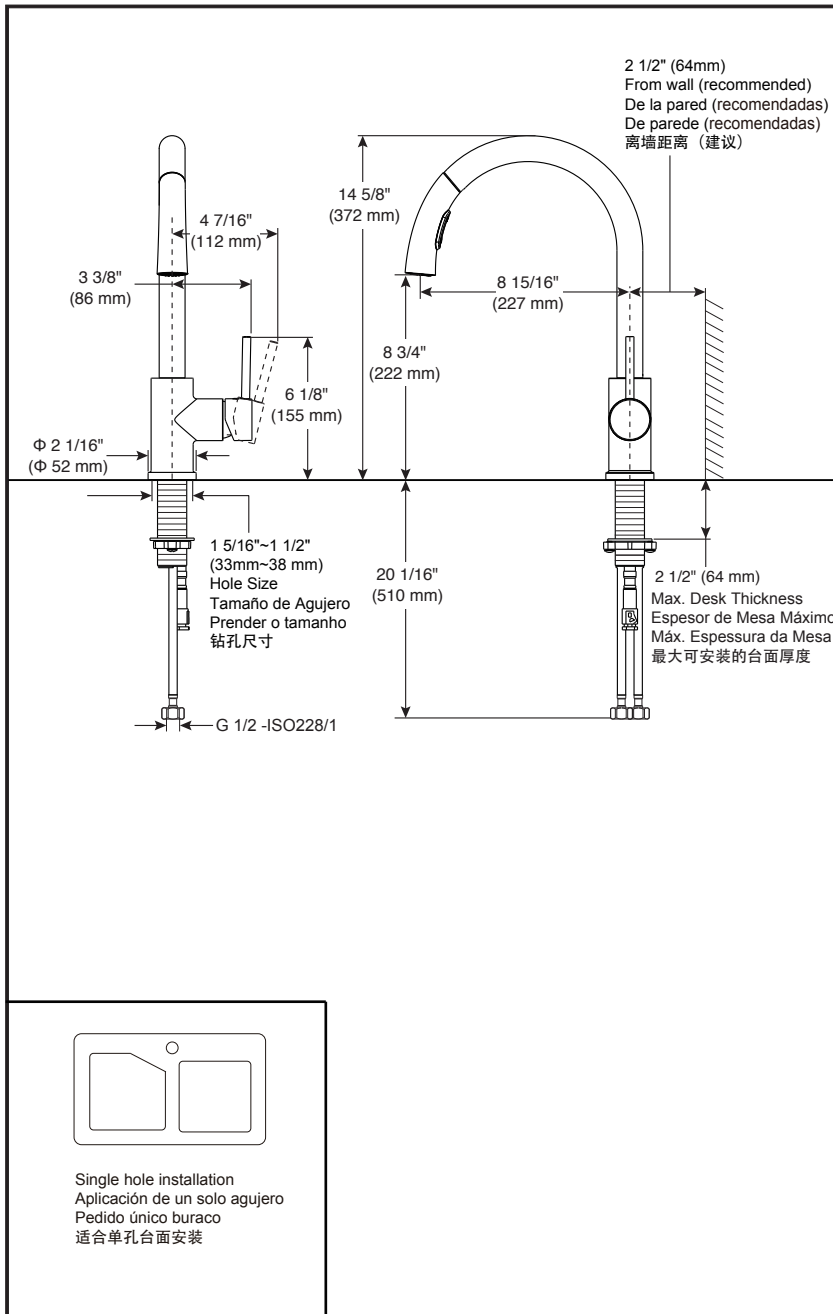


## OSLER

- Single handle pull-down kitchen faucet
- Grifo de cocina desmontable con mango simple
- Torneira de cozinha de Alça puxar por baixo única
- 单手柄抽拉式厨房龙头

Submitted Model No./Número de Modelo Supuesto/  
Apresentado o modelo N°/所需产品号码:

Specific Feature/Característica Específica/  
Característica Específica/详细特征:



Single hole installation  
Aplicación de un solo agujero  
Pedido único buraco  
适合单孔台面安装

## EN

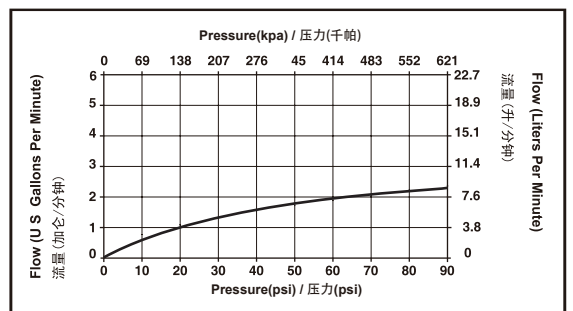
### Standard Specification

- Finish: Chrome plated (976LF-IN only)
- Finish: Stainless steel (976LF-SS-IN only)
- Φ35mm ceramic cartridge with 500,000 life cycles per standard ASME A112.18.1
- Faucet 100% leak tested
- Spout swing 360°
- Metal handle with hot/cold temperature indicator
- Stainless steel braided flexible supply hose with G 1/2 - ISO228 / 1:2000 thread connection
- Single-shank mounting system with installation nut and flange included
- Pull-down wand operates in an aerated and spray, is equipped with backflow prevention
- The length of sprayer hose is 59" (1500mm)

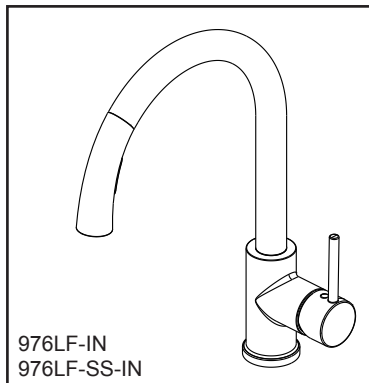
## ES

### Especificación Estándar

- Terminar: Cromado (976LF-IN only)
- Terminar: Acero inoxidable (976LF-SS-IN only)
- Cartucho cerámico de Φ35mm
- Cumple con los requisitos de la prueba de rendimiento mecánico según el estándar ASME A112.18.1
- Fuga de grifo 100% probado
- Boquilla pivotar de 360°
- Metal mango con indicador de temperatura de caliente / frío
- Acero inoxidable trenzado de manguera flexible de suministro con conexión roscada de G1/2 - ISO228 / 1:2000
- Está equipado con tuerca y brida
- La cabeza de ducha tiene chorro del grifo y de la rociadora, con el dispositivo antirretorno
- La manguera de la rociadora tiene longitud de 59" (1500mm)



Dimensions are for reference only / Las dimensiones son sólo de referencia /  
As dimensões são apenas para referência / 以上尺寸仅供参考



## OSLER

- Single handle pull-down kitchen faucet
- Grifo de cocina desmontable con mango simple
- Torneira de cozinha de Alça puxar por baixo única
- 单手柄抽拉式厨房龙头

**Submitted Model No./Número de Modelo Supuesto/  
Apresentado o modelo N.º/所需产品号码:**

**Specific Feature/Característica Específica/  
Característica Específica/详细特征:**

### PT

#### Especificação Padrão

- Acabamento: Placa cromada (976LF-IN only)
- Acabamento: Aço inoxidável (976LF-SS-IN only)
- Corpo de latão fundido
- Cartucho cerâmico de  $\Phi 35\text{mm}$
- Atender à norma de desempenho mecânico ASME A112.18.1
- Vazamento de torneira de 100% testado
- Bico balançar de  $360^\circ$
- Alça de metal com água quente/indicador de temperatura de frieza
- Mangueira de abastecimento flexível trançado de aço inoxidável com mangueira conexão rosqueada de G 1/2 - ISO228 / 1:2000
- Incluem porcas e flange de montagem
- Duas maneiras de sair água, de torneira e de chuveiro, e com um dispositivo de prevenção de refluxo
- O comprimento da mangueira de chuveiro é 59" (1500mm)

### CN

#### 标准规格

- 表面处理:镀铬 (976LF-IN only)
- 表面处理:不锈钢拉丝 (976LF-SS-IN only)
- 陶瓷阀芯的直径为35mm, 使用寿命达到 ASME A112.18.1标准50万次,
- 100%防漏水测试
- 水嘴可以 $360^\circ$  旋转
- 金属手柄带有热/冷温度指示
- 配备不锈钢编织连接软管, 接头是 G 1/2-ISO228/1:2000螺纹
- 配备安装螺母和法兰
- 花洒头有龙头出水 and 花洒出水两种方式, 并带有防回流装置
- 花洒软管的长度为1500mm