

CLEANING / LIMPIEZA / LIMPEZA

Care should be given to the cleaning of this product. Although the finish is extremely durable, it can be damaged by harsh abrasives or polish. To clean simply wipe gently with a damp cloth, and wipe dry with a soft towel.

Debe de tener cuidado en la limpieza de este producto. Aunque su acabado es extremadamente durable, puede ser dañado con abrasivos o pulimentos ásperos. Para limpiar simplemente frote suavemente con un paño húmedo, y séquelo con un pano suave.

Cuidado ao limpar o produto. Use apenas um pano limpo úmido. E para secar use um pano macio.

NOTE / NOTA / NOTA

- Working pressure: 0.05Mpa-0.7Mpa
Recommended working pressure: 0.2Mpa-0.5Mpa
- Delta reserves the right (1) to make changes in specifications and materials, and (2) to change or discontinue models, both without notice or obligation.

- Presión de trabajo: 0.05Mpa-0.7Mpa
Presión de trabajo recomendada: 0.2Mpa-0.5Mpa
- Delta reserva los derechos(1) de hacer modificaciones sobre las especificaciones y materiales y (2) de modificar los modelos, sin obligación de notificar por separado.

- Pressão de Trabalho: 5 m.c.a (0.05Mpa) - 70 m.c.a (0.7Mpa).
Melhor Pressão de Trabalho: 20 m.c.a (0.2Mpa) - 50 m.c.a (0.5Mpa).
- Delta reserva o direito (1) de fazer alterações e melhorias do produto, e não avisa especificamente, em caso de alterações de parâmetros técnicos.

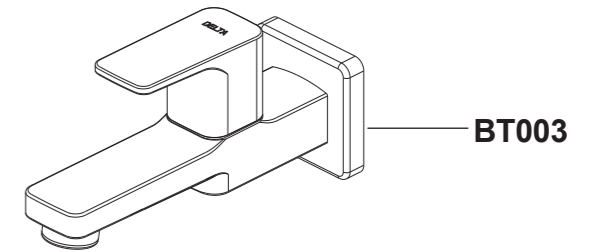


116428

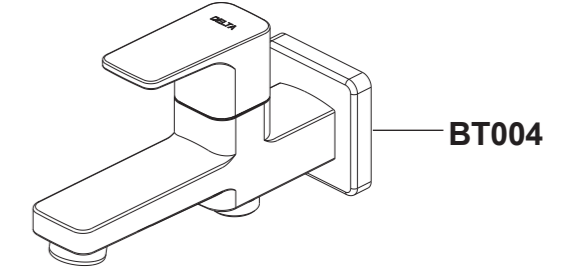
see what Delta can do™

Models
BT003
BT004

One Way Bib Tap
Two Way Bib Tap



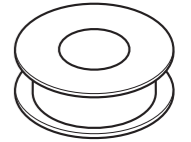
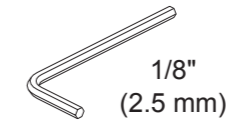
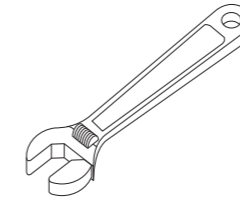
BT003



BT004

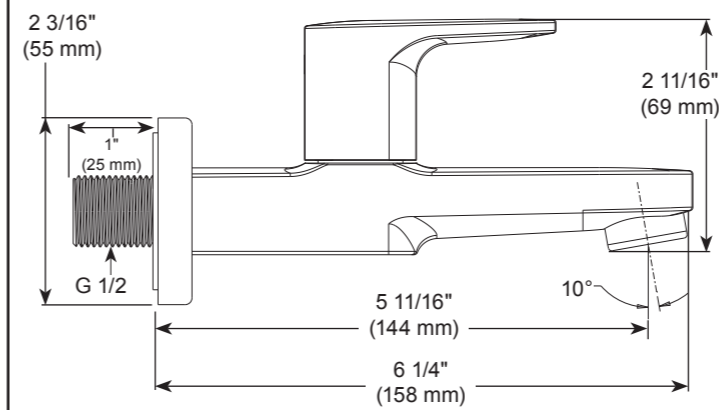
Write purchased model number here.

You may need:

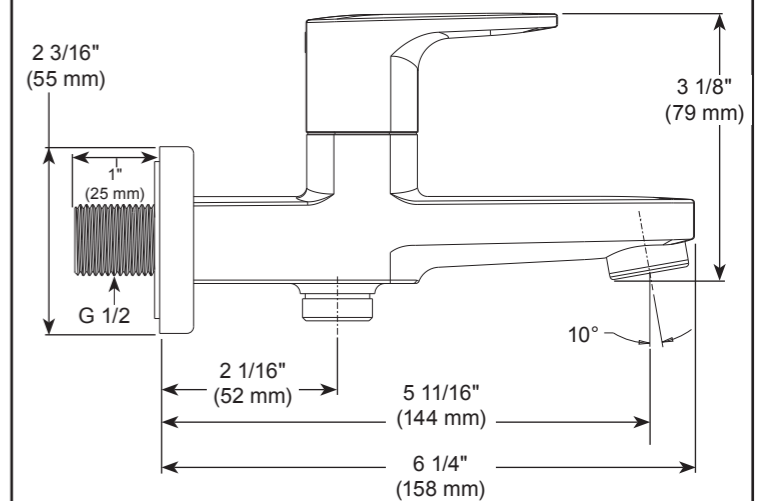


Installation dimensions / Dimensiones de instalación / Dimensões da instalação

BT003



BT004



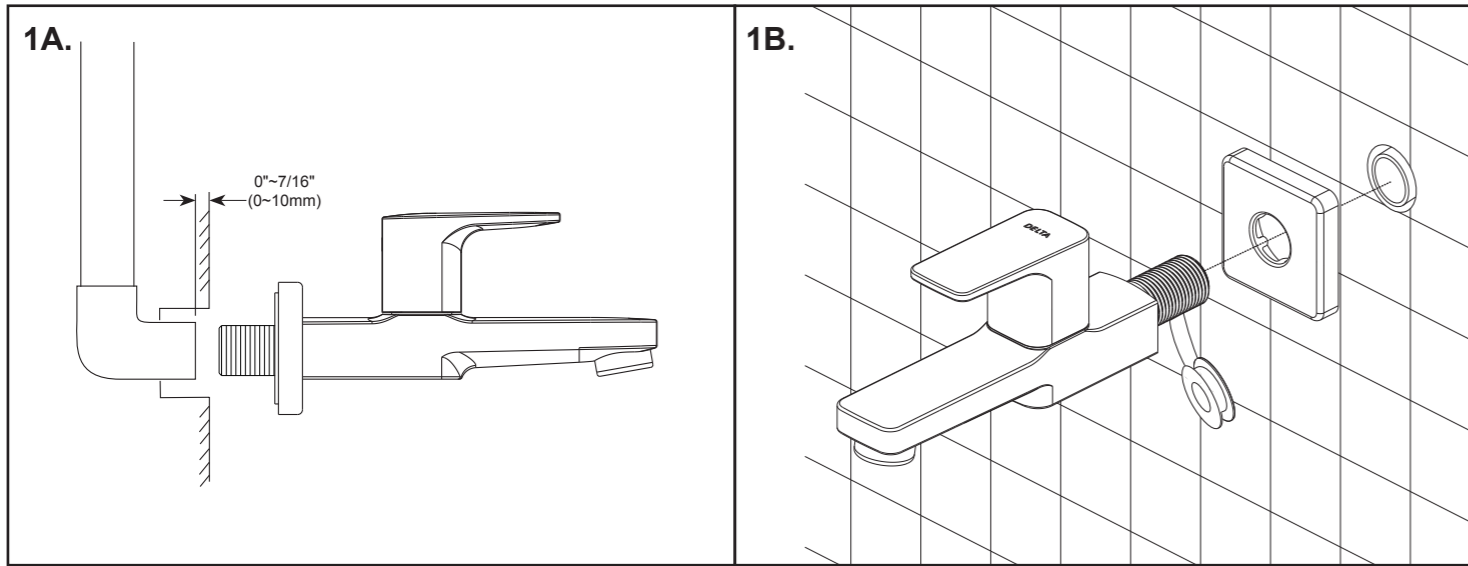
Helpline:
(877) 509-2680 (International)



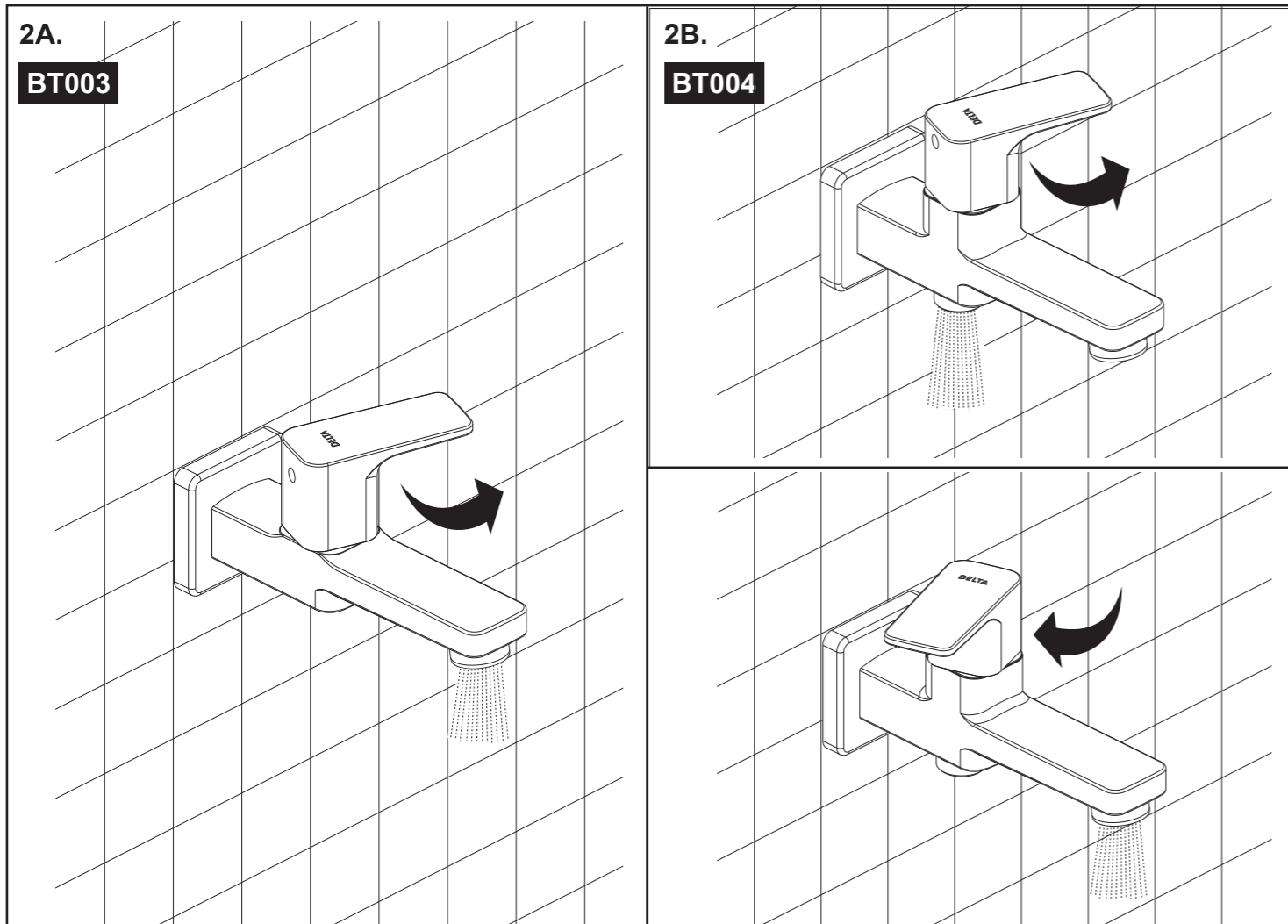
Website:
worldwide.deltafaucet.com (International)

Installation and Connections / Instalación y conexiones / Instalação

- 1** Install faucet, figure 1.
 Instale la llave, figura 1.
 Figura 1, instalação do produto.

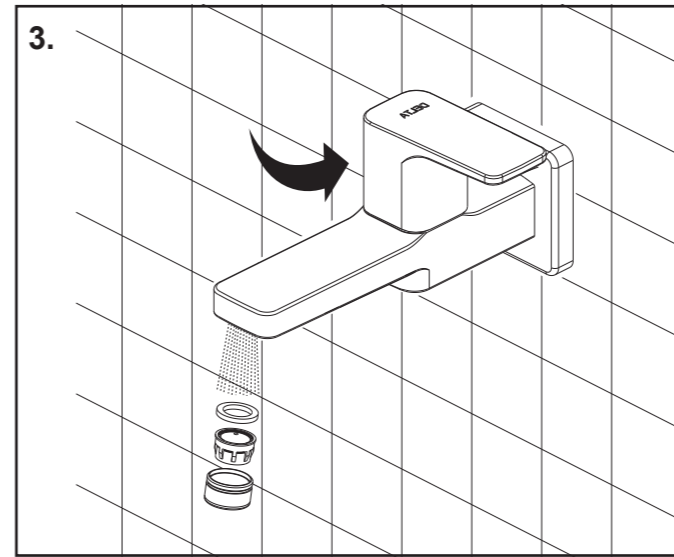


- 2** Check for correct operation, figure 2.
 Pruebe si funciona correctamente, figura 2.
 Verifique conforme a figura 2, o correto funcionamento.

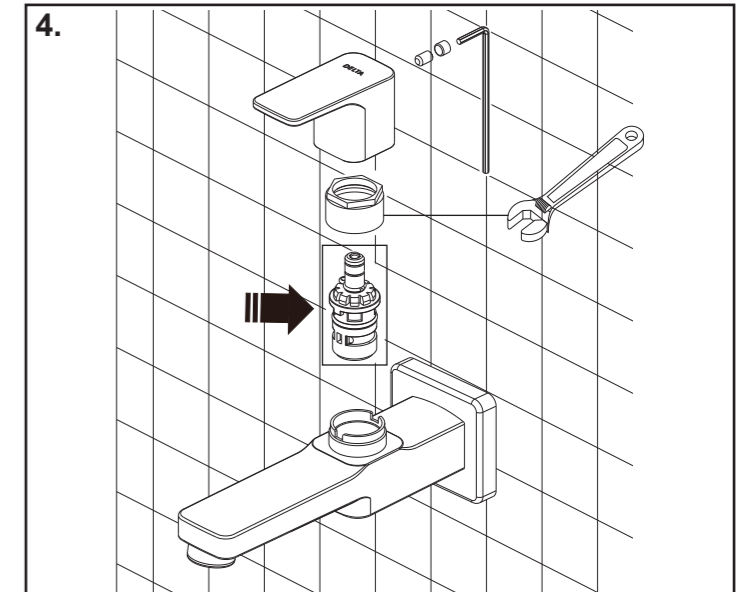


Maintenance / Mantenimiento/ Manutenção

- 3** Cleaning the aerator, figure 3.
 Limpieza del aereador, figura 3.
 Limpar o arejador, como mostrado na Figura 3.

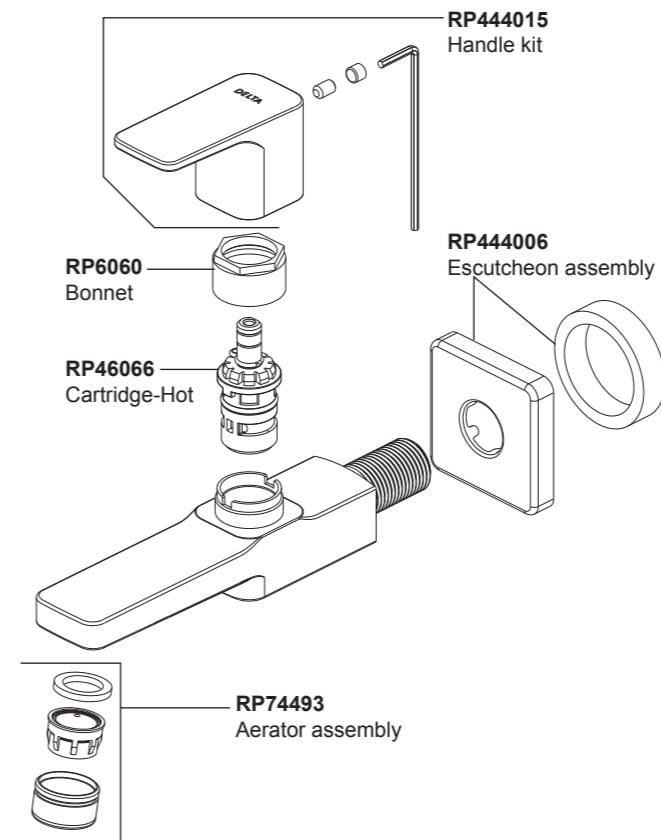


- 4** Replace the ceramic cartridge, figure 4.
 Reemplace el cartucho cerámico, figura 4.
 Substitua o cartucho cerâmico, figura 4.



Replacement Parts / Piezas de Repuesto / Peças de Reposição

BT003



BT004

