

- Shower arm to ceiling
- Control deslizante
- Poste deslizante
- 吊顶花洒杆

**Submitted Model No./Número de Modelo Supuesto/  
Apresentado o modelo N<sup>o</sup>/所需产品号码:**

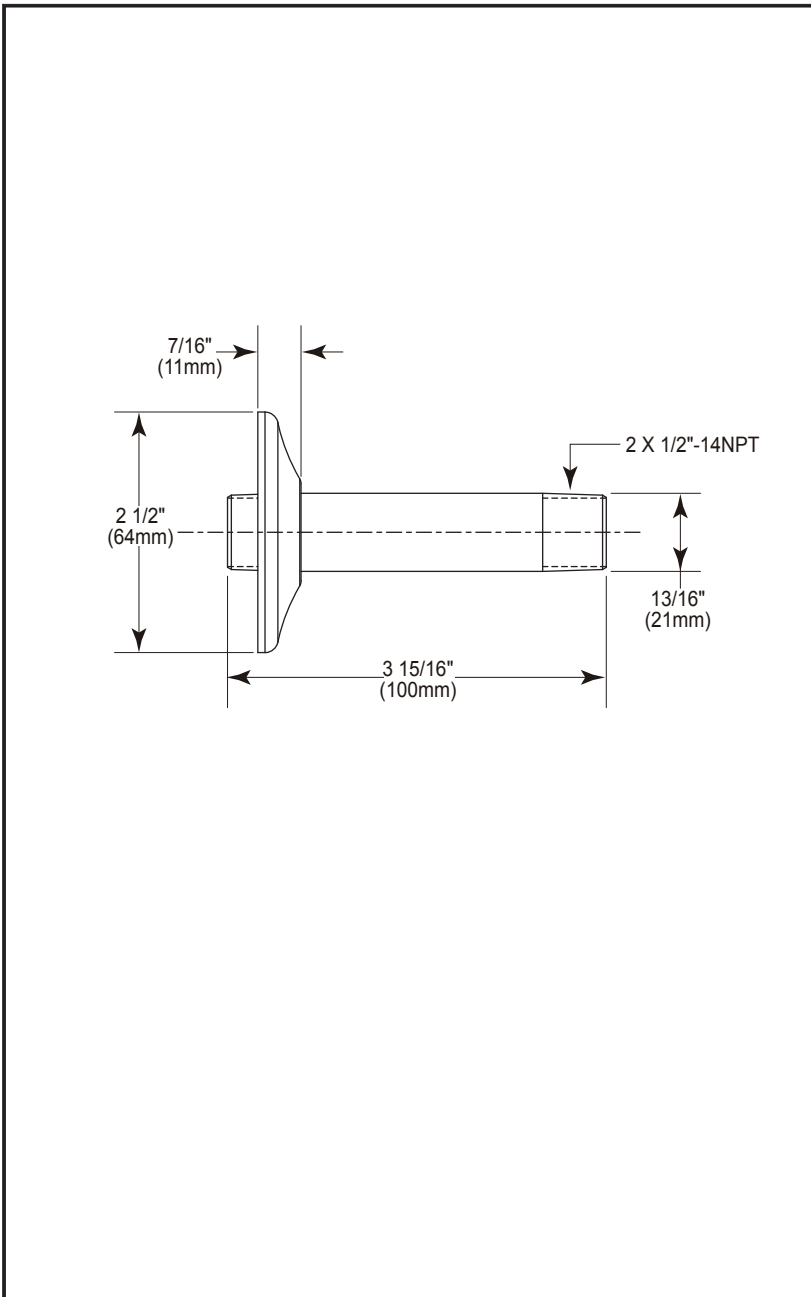
**Specific Feature/Característica Específica/  
Característica Específica/详细特征:**

**Standard Specification:**  
● 1/2"-14NPT Straight

**Especificación Estándar:**  
● Con conexión de 1/2"-14NPT

**Especificação Padrão:**  
● Conexão 1/2"-14NPT

**标准规格:**  
● 1/2"-14NPT 连接



Dimensions are for reference only / Las dimensiones son sólo de referencia /  
As dimensões são apenas para referência / 以上尺寸仅供参考

DSP-S-AO35071 Rev. B