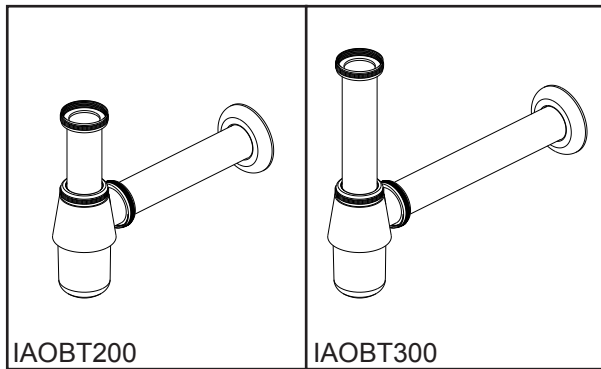




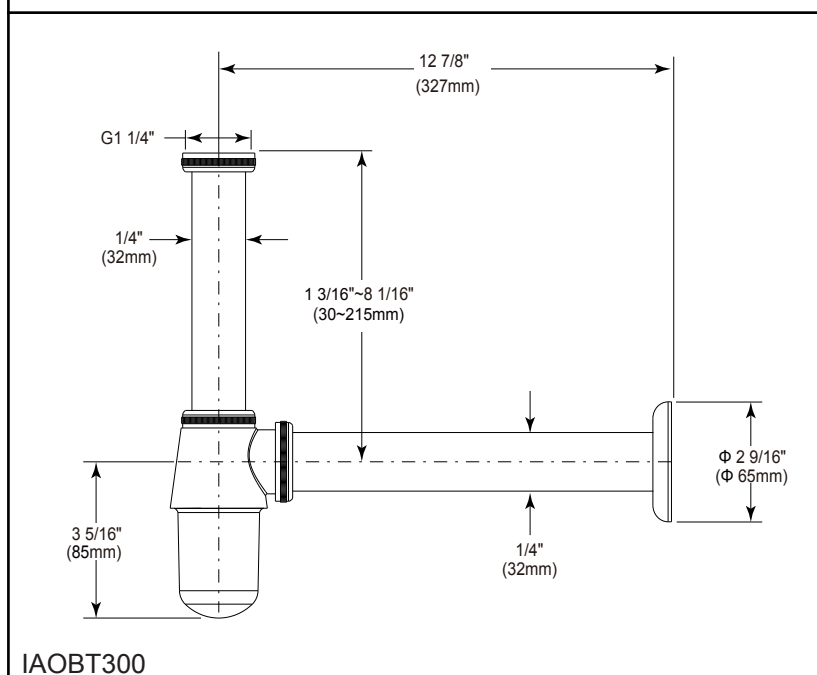
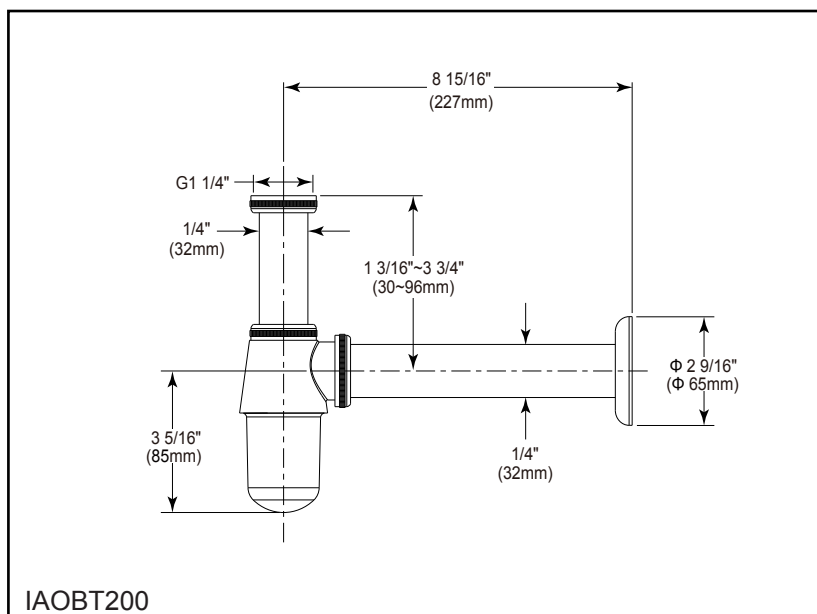
ACCESSORIES

- Bottle trap
- Tubo de drenaje
- Tubagem de drenagem
- 排水管



Submitted Model No./Número de Modelo Supuesto/
Apresentado o modelo N °/所需产品号码:

Specific Feature/Característica Específica/
Característica Específica/详细特征:



EN

Standard Specification:

- Finish: Chrome plated.
- Brass bottle body.
- Tubo de drenaje de altura ajustable.

ES

Especificación Estándar

- Terminar: Cromado.
- Tubo de drenaje de cobre refinado.
- Cuerpo de la botella superior ajustable.

PT

Especificação Padrão:

- Acabamento: placa cromada.
- Tubo dreno de cobre refinado.
- Tubo dreno com altura ajustável.

CN

标准规格:

- 表面处理:镀铬
- 精铜制造的排水管
- 可调节高度的排水管